

## **Assortimentsoverzicht**

### **Single use jassen, afdek materiaal en disposable kleding**



<b>Inhoudsopgave .....</b>	<b>3-5</b>
<b>A Code index REFERENTIE nummers.....</b>	<b>6-7</b>
<b>B Code index STERIELE nummers.....</b>	<b>8-9</b>
<b>C Code index ONSTERIELE nummers.....</b>	<b>10</b>
<b>1 OK jassen.....</b>	<b>11</b>
1.1 SMS OK jassen Standaard.....	11
1.1 SMS OK jassen Versterkt.....	112
1.3 Prestico® OK jassen Standaard en Versterkt.....	13
1.4 Spunlace OK jassen Standaard en versterkt.....	14
1.5 Haloguard jas .....	15
1.6 TUR jas .....	15
1.7 Chemo jas .....	16
<b>2 Algemene lakens.....</b>	<b>17</b>
2.1 Instrumentenvelden / Table covers.....	17
2.2 Dubbele instrumentenvelden / Table covers (Mega) .....	18
2.3 Speciaal instrumentenveld (verticaal deel).....	18
2.4 Overzettafelsloop / Mayo covers .....	19
2.5 Algemene afdeklakens SMS.....	20
2.6 Algemene afdeklakens 2-laags materiaal .....	21
2.7 Algemene afdeklakens 3-laags materiaal .....	23
2.8 Algemene afdeklakens Spunlace materiaal .....	25
2.9 Algemene afdeklakens PE transparant .....	26
<b>3 Algemene chirurgie.....</b>	<b>27</b>
3.1 Bovenlakens .....	27
3.2 Bovenlakens U-Bar .....	27
3.3 Onderlakens .....	28
3.4 Zijlakens.....	28
3.5 Split lakens.....	29
3.6 Algemene lakens met gat.....	35
<b>4 Orthopedie.. .....</b>	<b>50</b>
4.1. Extremititeiten lakens.....	50
4.2 Arthroscopie lakens .....	54
4.3 Schouder lakens.....	55
4.4 Heup lakens.....	57
<b>5 Neurologie.....</b>	<b>61</b>
5.1 HNP (Hernia Nuclei Pulposi) .....	60
5.2 Craniotomie lakens.....	60

<b>6 Gynaecologie, verloskunde en urologie.....</b>	<b>64</b>
6.1 Laparoscopie /-tomie lakens.....	64
6.2 Sectio lakens .....	65
6.3 Gynaecologie - Laparatomie lakens.....	67
6.4 Gynaecology - Urologie lakens.....	72
6.5 Stuit lakens .....	76
6.6 Tussenbeen lakens.....	77
6.7 T.U.R. lakens.....	78
6.8 Urologie lakens overig .....	84
<b>7 Oogheelkunde.....</b>	<b>85</b>
7.1 Ooglakens met 2 vloeistof opvangzakken .....	85
7.2 Ooglakens met 1 vloeristog opvangzak .....	87
7.3 Ooglakens overig (zonder opvangzak).....	88
<b>8 KNO (Keel-Neus-Oor).....</b>	<b>90</b>
8.1 Hoofdlakens .....	90
8.2 Gezichtslakens .....	91
8.3 Mondheelkunde lakens .....	92
<b>9 Cardiovasculaire chirurgie.....</b>	<b>95</b>
9.1 Cardiovasculair laken.....	95
<b>10 Angiografie.....</b>	<b>98</b>
10.1 Femoraal Angiografie lakens.....	98
10.2 Femoraal Radiaal Angiografie lakens .....	105
10.3 Pacemaker lakens.....	114
<b>11 Anesthesie lakens .....</b>	<b>116</b>
11.1 CV lakens .....	116
<b>12 Pediatrie lakens.....</b>	<b>120</b>
12.1 Boven/onder laken.....	120
12.2 Zijlaken.....	120
12.3 Split lakens. ....	121
12.4 Variabele gat laken.....	121
12.5 Spunlace samples .....	122
12.6 Vensterlaken.....	122
12.7 Angio laken.....	123
<b>13 Standaard laken pakket.....</b>	<b>124</b>
13.1 Universeel pakket.....	124
<b>14 Lakens voor poliklinische toepassingen.....</b>	<b>125</b>
14.1 Tissue laminaat doeken .....	125
14.2 Tissue laminaat gatdoeken.....	125
14.3 Kleine afdekdoekjes, 2-laags materiaal.....	126

<b>15 Accessories.....</b>	<b>127</b>
15.1 Tape strip .....	127
15.2 Slangenhouder (velcro + tape).....	127
15.3 Stoelhoes .....	128
15.4 Rugsteunhoes .....	128
15.5 Beenhoes .....	129
15.6 Armsteun hoes.....	129
15.7 Stockinettes.....	130
15.8 Handdoek.....	131
15.9 Baby lakentje.....	131
15.10 Diathermie zakken .....	132
15.11 Vloeistof opvangzakken.....	135
15.12 Transparante covers .....	137
<b>16 Equipment hoezen.....</b>	<b>138</b>
16.1 Dome bags, rond.....	138
16.2 Band bags, special.....	138
16.3 Band bags, vierkant.....	139
16.4 Boorhoezen .....	140
16.5 Camera covers .....	140
<b>17 Disposable kleding.....</b>	<b>141</b>
17.1 Bezoekersjas.....	141
17.2 SMS isolatie jas .....	141
17.3 Warm up jacket.....	142
17.4 Coverall.....	142
17.5 OK muts .....	143
17.6 Schoenovertrekken .....	143
17.7 Mouwtje .....	143
17.6 Schorten (aprons) .....	144

A Code index REFERENTIE nummers

Nummer	Pagina	Nummer	Pagina	Nummer	Pagina	Nummer	Pagina	Nummer	Pagina
1301114	126	1301920	30	1302221	11	1302746	73	1303241	108
1301214	140	1301921	20	1302228	20	1302776	93	1303245	118
1301229	102	1301924	76	1302231	35	1302777	142	1303256	28
1301238	39	1301925	129	1302232	35	1302779	109	1303257	120
1301263	98	1301926	53	1302233	35	1302783	17	1303277	122
1301280	140	1301927	20	1302235	85	1302786	140	1303288	125
1301295	92	1301928	50	1302265	132	1302805	47, 61	1303289	125
1301318	136	1301929	54	1302275	57	1302805	64	1303290	118
1301336	21	1301932	72	1302290	90	1302806	19	1303328	49
1301341	128	1301933	35	1302291	33	1302829	27	1303341	12
1301359	92	1301949	95	1302292	60	1302830	28	1303342	12
1301367	23	1301958	17	1302299	94	1302844	77	1303343	12
1301372	21	1301961	91	1302314	38	1302896	93	1303344	12
1301382	37	1301963	61	1302382	80	1302905	17	1303345	12
1301441	38	1301974	140	1302386	138	1302906	71	1303346	12
1301443	22	1301975	21	1302399	78	1302933	127	1303371	65
1301446	22	1301977	50	1302425	93	1302934	127	1303372	37
1301484	140	1301983	114	1302460	26	1302935	127	1303391	137
1301491	130	1301985	86	1302480	90	1302943	44	1303414	36
1301499	24	1301990	23	1302482	90	1302945	31	1303421	113
1301513	130	1301991	24	1302483	92	1302955	138	1303433	118
1301539	37	1301993	89	1302484	84	1302993	51	1303456	81
1301555	25	1301995	86	1302485	36	1302999	30	1303480	125
1301564	99	1302005	21	1302486	92	1303070	22	1303482	67
1301574	21	1302008	24	1302490	140	1303075	119	1303542	137
1301576	53	1302056	103	1302512	136	1303099	69	1303578	21
1301578	39	1302078	133	1302542	52	1303107	87	1303579	21
1301584	83	1302079	119	1302544	56	1303112	30, 34	1303584	48
1301673	143	1302080	133	1302545	52	1303114	37	1303591	111
1301691	141	1302082	133	1302550	128	1303147	115	1303592	110
1301725	86	1302084	132	1302551	38	1303148	135	1303606	138
1301732	24	1302095	123	1302555	46	1303159	142	1303663	137
1301739	129	1302102	127	1302556	29	1303194	62	1303676	29
1301741	15	1302104	127	1302557	140	1303195	119	1303677	31
1301824	121	1302124	36,89	1302566	81	1303198	138	1303679	53
1301829	14	1302127	75	1302568	134	1303204	17	1303680	55
1301853	21	1302128	75	1302593	45	1303205	17	1303681	57
1301874	14	1302149	132	1302620	26	1303206	17	1303688	79
1301878	14	1302168	27	1302633	72	1303207	17	1303696	60
1301880	27	1302169	28	1302640	55	1303208	17	1303698	139
1301881	28	1302170	28	1302641	53	1303209	17	1303752	65
1301882	28	1302182	70	1302650	76	1303224	29	1303754	112
1301902	19	1302185	133	1302658	74	1303224	34	1303776	77
1301907	106	1302215	101	1302670	140	1303224	121	1303778	26
1301908	105	1302219	11	1302676	140	1303225	43	1303788	68
1301915	143	1302220	11	1302700	107	1303225	64	1303798	40, 64

A Code index REFERENTIE nummers (vervolg)

Nummer	Pagina	Nummer	Pagina	Nummer	Pagina	Nummer	Pagina	Nummer	Pagina
1303804	12	1304391	26	1304937	127	1307096	25	1307647	28
1303805	11	1304404	134	1304959	12	1307133	88	1307648	77
1303806	20	1304405	32	1304967	18	1307138	27	1307673	116
1303811	36	1304439	140	1304976	28	1307176	27	1307674	130
1303820	125	1304441	139	1305218	133	1307182	140	1307675	116
1303873	29, 121	1304530	66	1305854	132	1307188	26	1307684	25, 131
1303875	27	1304553	54	1305876	65	1307190	19	1307687	59
1303876	53	1304554	111	1306166	138	1307211	32	1307689	18
1303877	114	1304565	18	1306195	138	1307214	128	1308033	136
1303884	34	1304571	136	1306197	138	1307241	38, 89	1308756	138
1303935	17	1304579	24	1306199	138	1307243	130	1309403	37, 126
1303957	38	1304589	140	1306204	139	1307244	63	1309415	22
1303971	76	1304630	50	1306205	139	1307253	30	1309428	22, 126
1304011	17	1304638	138	1306206	139	1307267	31	1309480	133
1304035	93	1304672	32	1306207	139	1307295	38	1309495	21
1304040	88	1304679	65, 131	1306208	139	1307298	142	1309572	21, 126
1304050	27	1304681	139	1306209	139	1307299	77	1309685	140
1304051	28	1304683	37	1306211	139	1307335	13	1309812	135
1304053	28	1304688	129	1306212	139	1307336	13	1309963	125
1304055	38	1304704	58	1306213	139	1307337	13		
1304062	11	1304711	97	1306214	139	1307338	13		
1304063	11	1304732	140	1306397	140	1307339	13		
1304073	22	1304772	139	1306748	11	1307340	13		
1304079	24	1304778	33	1306749	11	1307341	13		
1304088	21	1304792	130	1306750	11	1307342	13		
1304099	21	1304793	130	1306754	17	1307343	13		
1304103	22	1304803	18	1306755	17	1307344	13		
1304116	88	1304808	96	1306756	17	1307345	13		
1304140	100	1304815	128	1306757	17	1307346	13		
1304178	15	1304830	139	1306758	17	1307351	13		
1304179	15	1304845	139	1306759	17	1307379	130		
1304181	17	1304849	21	1306760	19	1307380	130		
1304184	136	1304850	23	1306800	137	1307410	139		
1304197	135	1304851	23	1306929	131	1307438	134		
1304199	27	1304852	23	1306944	16, 143	1307472	42		
1304201	139	1304853	24	1306950	85	1307496	66		
1304213	11	1304854	138	1306951	122	1307506	89		
1304214	11	1304861	138	1306954	31, 34	1307512	20, 28		
1304223	82	1304872	68	1306957	136	1307563	127		
1304268	27	1304873	139	1306965	90	1307564	127		
1304271	104	1304874	20, 28	1307023	117	1307598	41		
1304311	125	1304875	27	1307039	25	1307628	20, 120		
1304326	30	1304917	91	1307074	28	1307629	28		
1304353	22	1304918	78	1307076	14	1307630	141		
1304361	140	1304920	140	1307093	25, 122	1307645	31		
1304372	140	1304936	140	1307094	121	1307646	28		

B Code index STERIELE nummers

Nummer	Pagina	Nummer	Pagina	Nummer	Pagina	Nummer	Pagina
77000	<b>22, 126</b>	103019AA	<b>133</b>	105832AA	<b>139</b>	107697AA	<b>31</b>
77001	<b>21, 126</b>	103148AA	<b>132</b>	105965AA	<b>46</b>	107949AA	<b>27</b>
77002	<b>37, 126</b>	103468AA	<b>122</b>	106072AA	<b>75</b>	108016AA	<b>44</b>
77003	<b>37, 126</b>	103492AA	<b>83</b>	106168AA	<b>52</b>	108024AA	<b>93</b>
2540650	<b>14</b>	103496AA	<b>92</b>	106176AA	<b>27</b>	108025AA	<b>88</b>
2542530	<b>11</b>	103500AA	<b>102</b>	106180AA	<b>28</b>	108165AA	<b>69</b>
2542550	<b>11</b>	103502AA	<b>70</b>	106183AA	<b>29</b>	108234AA0	<b>132</b>
2542600	<b>13</b>	103513AA	<b>132</b>	106185AA	<b>30</b>	108255AA	<b>87</b>
2542650	<b>13</b>	103516AA	<b>122</b>	106190AA	<b>20</b>	108262AA	<b>30</b>
2542660	<b>13</b>	103623AA	<b>17</b>	106191AA	<b>20</b>	108262AA	<b>34</b>
2542670	<b>13</b>	103646AA	<b>85</b>	106194AA	<b>92</b>	108286AA	<b>142</b>
2542680	<b>13</b>	103647AA	<b>93</b>	106195AA	<b>92</b>	108381AA	<b>51</b>
2542690	<b>13</b>	103661AA	<b>25</b>	106201AA	<b>20</b>	108385AA	<b>119</b>
2544510	<b>12</b>	103664AA	<b>133</b>	106214AA	<b>24</b>	108390AA	<b>135</b>
2544520	<b>11</b>	103665AA	<b>133</b>	106223AA	<b>36</b>	108396AA	<b>115</b>
2544590	<b>12</b>	103698AA	<b>62</b>	106227AA	<b>50</b>	108406AA	<b>23</b>
2544600	<b>12</b>	103724AA	<b>139</b>	106234AA	<b>52</b>	108471AA	<b>132</b>
2544610	<b>12</b>	103744AA	<b>139</b>	106236AA	<b>53</b>	108473AA	<b>133</b>
2544630	<b>12</b>	103758AA	<b>19</b>	106239AA	<b>72</b>	108485AA	<b>61</b>
2544640	<b>12</b>	103844AA	<b>122</b>	106244AA	<b>81</b>	108604AA	<b>127</b>
2544660	<b>11</b>	103855AA	<b>63</b>	106246AA	<b>78</b>	108695AA	<b>111</b>
2544680	<b>15</b>	104030AA	<b>31</b>	106247AA	<b>84</b>	108740AA	<b>119</b>
2544700	<b>11</b>	104362AA	<b>54</b>	106248AA	<b>85</b>	108764AA	<b>127</b>
2544710	<b>11</b>	104388AA	<b>77</b>	106252AA	<b>90</b>	108767AA	<b>118</b>
2544730	<b>12</b>	104425AA	<b>139</b>	106253AA	<b>90</b>	108820AA	<b>120</b>
2544800	<b>11</b>	104529AA	<b>21</b>	106260AA	<b>129</b>	108821AA	<b>120</b>
2544810	<b>11</b>	104532AA	<b>21</b>	106263AA	<b>35</b>	108989AA	<b>118</b>
2544820	<b>14</b>	104537AA	<b>75</b>	106264AA	<b>35</b>	109352AA	<b>36</b>
2544830	<b>15</b>	104538AA	<b>75</b>	106275AA	<b>27</b>	109448AA	<b>108</b>
2544850	<b>13</b>	104552AA	<b>123</b>	106289AA	<b>24</b>	109513AA	<b>49</b>
2544860	<b>13</b>	104733AA	<b>32</b>	106308AA	<b>138</b>	109532AA	<b>30</b>
2544870	<b>13</b>	104733AA	<b>33</b>	106336AA	<b>140</b>	109760AA	<b>85</b>
2544880	<b>13</b>	104753AA	<b>24</b>	106498AA	<b>76</b>	109875AA	<b>113</b>
2544890	<b>13</b>	104772AA	<b>86</b>	106550AA	<b>74</b>	109947AA	<b>53</b>
2544950	<b>12</b>	105113AA	<b>27</b>	106558AA	<b>95</b>	109972AA	<b>65</b>
2544960	<b>11</b>	105256AA	<b>80</b>	106613AA	<b>134</b>	109974AA	<b>81</b>
2544970	<b>15</b>	105260AA	<b>27</b>	106650AA	<b>95</b>	11000EGA	<b>124</b>
2544980	<b>14</b>	105264AA	<b>56</b>	106850AA	<b>73</b>	11002EG	<b>124</b>
2545010	<b>14</b>	105336AA	<b>90</b>	106871AA	<b>109</b>	11002EG	<b>130</b>
2545020	<b>13</b>	105362AA	<b>22</b>	106914AA	<b>142</b>	110030AA	<b>86</b>
2580810	<b>133</b>	105432AA	<b>21</b>	107090AA	<b>47</b>	11003EG	<b>130</b>
100532AA	<b>21</b>	105456AA	<b>32</b>	107127AA	<b>107</b>	110205AA	<b>21</b>
101428AA	<b>135</b>	105646AA	<b>26</b>	107134AA	<b>53</b>	110206AA	<b>22</b>
101694AA	<b>137</b>	105683AA	<b>28</b>	107307AA	<b>71</b>	110234AA	<b>26</b>
102040AA	<b>21</b>	105728AA	<b>140</b>	107413AA	<b>55</b>	110236AA	<b>28</b>
102329AA	<b>103</b>	105762AA	<b>57</b>	107511AA	<b>19</b>	110238AA	<b>38</b>
102444AA	<b>119</b>	105763AA	<b>130</b>	107534AA	<b>56</b>	110246AA	<b>94</b>
102727AA	<b>38</b>	105764AA	<b>130</b>	107691AA	<b>93</b>	110247AA	<b>118</b>



B Code index STERIELE nummers (vervolg)

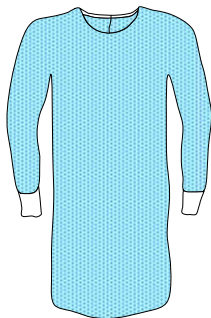
Nummer	Pagina	Nummer	Pagina	Nummer	Pagina	Nummer	Pagina
110248AA	22	113845AA	17	117050AA	17	68510	140
110248AA	120	113979AA	136	117051AA	28	68520	140
110250AA	17	114198AA	82	117052AA	98	68521	140
11038EG	30	114201AA	28	117055AA	25	68522	138
110431AA	137	114314AA	76	117056AA	131	68523	138
11052EGA	17	114316AA	27	117057AA	99	68530	138
110734AA	34	114317AA	28	117061AA	90	68531	138
110770AA	110	114594AA	104	117062AA	143	68534	140
110795AA	140	114718AA	17	117063AA	22	68535	140
110799AA	127	114719AA	22	117065AA	50	68538	138
11081EG	19	114727AA	27	117066AA	91	68542	140
110935AA	128	11472AA	30	117069AA	21	68549	139
110952AA	136	114787AA	134	117070AA	21	68551	140
11104EGC	13	11506EG	12	117071AA	22	68552	139
111063AA	29	115070AA	112	117072AA	22	68555	140
11110EGC	13	11513EG	12	117073AA	106	68557	139
111286AA	65	115152AA	125	117074AA	114	68559	139
111337AA	77	11515EG	17	117075AA	130	68561	138
111433AA	26	115354AA	66	117076AA	19	68563	139
111466AA	68	115367AA	27	117076AA	130	68564	139
111526AA	20	115441AA	54	117077AA	130	68565	138
111540AA	60	115449AA	111	117078AA	17	68568	139
111666AA	29	115661AA	76	117079AA	105	68569	138
111666AA	34	115731AA	50	117080AA	28	68575	139
111666AA	121	115766AA	18	117081AA	60	68577	138
11172EG	127	115791AA	32	117082AA	30	68578	140
11176EG	20	115833AA	65	117083AA	67	68580	139
112224AA	24	115833AA	131	117084AA	17	68581	140
112225AA	24	116055AA	18	117360AA	97	68582	139
112226AA	27	116133AA	40	117408AA	134	68583	139
112227AA	29	116248AA	96	117449AA	58	68595	140
112227AA	121	116581AA	130	117628AA	38	68596	139
112228AA	31	116582AA	130	117649AA	17	77000	22, 126
112229AA	34	116670AA	68	117757AA	66	77001	21, 126
112232AA	53	116855AA	91	117829AA	38	77002	37, 126
112233AA	53	116935AA	128	117936AA	78	77003	37, 126
112234AA	55	117033AA	39	118194AA	127	77018EG	124
112235AA	77	117034AA	31	118195AA	127	94021EG	11
112295AA	57	117035AA	21	118198AA	19		
112296AA	79	117036AA	38	118566AA	26		
112297AA	101	117037AA	37	118738AA	100		
112298AA	114	117039AA	39	118952AA	41		
112299AA	122	117041AA	92	119123AA	59		
112309AA	128	117044AA	117	119318AA	116		
112310AA	129	117045AA	128	22T788C	127		
112312AA	36	117046AA	133	22T790A	127		
112316AA	26	117047AA	17	68500	139		
113795AA	135	117049AA	17	68505	138		

## C Code index ONSTERIELE nummers

<b>Number</b>	<b>Page</b>
06470	<b>144</b>
06536	<b>143</b>
06551A	<b>19</b>
06567	<b>14</b>
06578	<b>14</b>
06582a	<b>143</b>
06650B	<b>19</b>
06664	<b>142</b>
06665	<b>142</b>
06668	<b>144</b>
06669	<b>144</b>
06680	<b>12</b>
06692	<b>142</b>
06693	<b>142</b>
06695B	<b>11</b>
06696	<b>11</b>
06697	<b>12</b>
06724A	<b>11</b>
106914AA	<b>142</b>
108286AA	<b>142</b>
117068AA	<b>142</b>
17085	<b>16</b>
17085	<b>143</b>

## 1 OK jassen

### 1.1 SMS OK jassen **STANDAARD**



 SMS

#### Lengtematen:

L is 120cm, XL is 132cm en XXL is 142cm.

De X-lange versie is 12cm langer dan de reguliere versie.

De L-XXL is 150cm.

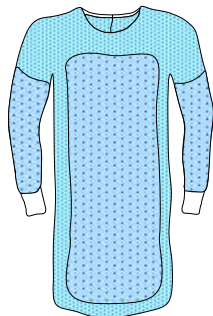
Jassen hebben elastische manchetten en een klittenbandsluiting in de nek.

De steriele jassen worden verpakt in een wikkel in een peelable zak.

De jassen zijn latex vrij en voldoen aan de EN13795 norm.

Maat	Type	Referentie nummer	Bestelnummer steriel	Bestelnummer onsteriel
L -Xlong	SMS Basic Pro	1304213	2544700 / 94021EG	06695B
XL -XLong	SMS Basic Pro	1304214	2544710 / 94022EG	06696
<b>Basic Pro jas: voor relatief droge procedures</b>				
L	SMS Standaard	1306748	2544800 (was 2540540)	
XL	SMS Standaard	1306749	2544810 (was 2541940) / 11013EGA	
XXL	SMS Standaard	1306750	ntb	
L -Xlang	SMS Standaard	1302219	2542530	
XL- Xlang	SMS Standaard	1302220	2544840 (was 2542540) / 11016EGA	06724A
XXL-Xlang	SMS Standaard	1302221	2542550	
L- <b>XXL</b>	SMS Standaard	1303805	2544520	
<b>Standaard jas: voor relatief droge procedures</b>				
L-XL	SMS Standaard Pro	1304063	2544660	
XL-XL	SMS Standaard Pro	1304062	2544960 (was 2544670)	
<b>Standaard Pro jas: voor relatief droge procedures</b>				

## 1.2 SMS OK jassen **VERSTERKT**



● SMS ● FRF

● SMS ● PRF

Maat	Type	Referentie nummer	Bestelnummer steriel	Bestelnummer onsteriel
XL-XL	SMS Basic Pro Polyethyleen versterkt (PRF)	1304959	2544730	06697
<b>Polyethyleen versterkt (PRF): ondoorlaatbaar bij mouwen en borst/buik gedeelte, Geschikt voor natte tot zeer natte procedures.</b>				
L	SMS Polyethyleen versterkt (PRF)	1303341	2544590	
XL	SMS Polyethyleen versterkt (PRF)	1303342	2544600	
XXL	SMS Polyethyleen versterkt (PRF)	1303343	2544610	
L –Xlang	SMS Polyethyleen versterkt (PRF)	1303344	2544950 (was 2544620) / 11506EG	
XL –Xlang	SMS Polyethyleen versterkt (PRF)	1303345	2544630 / 11513EG	06680
XXL –Xlang	SMS Polyethyleen versterkt (PRF)	1303346	2544640	
L- <b>XXL</b>	SMS Polyethyleen versterkt (PRF)	1303804	2544510	
<b>Polyethyleen versterkt (PRF): ondoorlaatbaar bij mouwen en borst/buik gedeelte, Geschikt voor natte tot zeer natte procedures.</b>				

### Lengtematen:

L is 120cm, XL is 132cm en XXL is 142cm.

De X-lange versie is 12cm langer dan de reguliere versie.

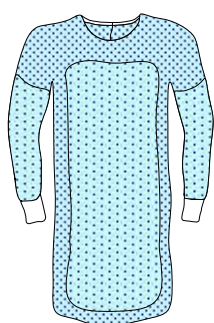
De L-XXL is 150cm.

Jassen hebben elastische manchetten en een klittenbandsluiting in de nek.

De steriele jassen worden verpakt in een wikkel in een peelable zak.

De jassen zijn latex vrij en voldoen aan de EN13795 norm.

### 1.3 Prestico® OK jassen **STANDAARD** en **VERSTERKT**



Maat	Type	Referentie nummer	Bestelnummer steriel
L	Prestico® Standaard	1307335	2544850 (was 2542560)
XL	Prestico® Standaard	1307336	2544860 (was 2542570) / 11101EGC
XXL	Prestico® Standaard	1307337	2544870 (was 2542580)
L -Xlang	Prestico® Standaard	1307338	2544880 (was 2542590) / 11103EGC
XL -Xlang	Prestico® Standaard	1307339	2542600 / 11104EGC
XXL -Xlang	Prestico® Standaard	1307340	2544890 (was 2542610)
<b>Standaard jas: voor relatief droge procedures.</b>			
L	Prestico® Materiaal versterkt (FRF)	1307341	2542650
XL	Prestico® Materiaal versterkt (FRF)	1307342	2542660
XXL	Prestico® Materiaal versterkt (FRF)	1307343	2542670
L -Xlang	Prestico® Materiaal versterkt (FRF)	1307344	2542680
XL -Xlang	Prestico® Materiaal versterkt (FRF)	1307345	2542690 / 11110EGC
XXL -Xlang	Prestico® Materiaal versterkt (FRF)	1307346	2545020
<b>Materiaal versterkt: voor relatief nattere procedures.</b>			
XL-Xlang	Prestico® Polyethyleen versterkt (PFR)	1307351	2544900 (was 2544230)
<b>Polyethyleen versterkt (PRF): ondoorlaatbaar bij mouwen en borst/buik gedeelte, geschikt voor natte tot zeer natte procedures.</b>			

#### Lengtematen:

L is 120cm, XL is 132cm en XXL is 142cm.

De X-lange versie is 12cm langer dan de reguliere versie.

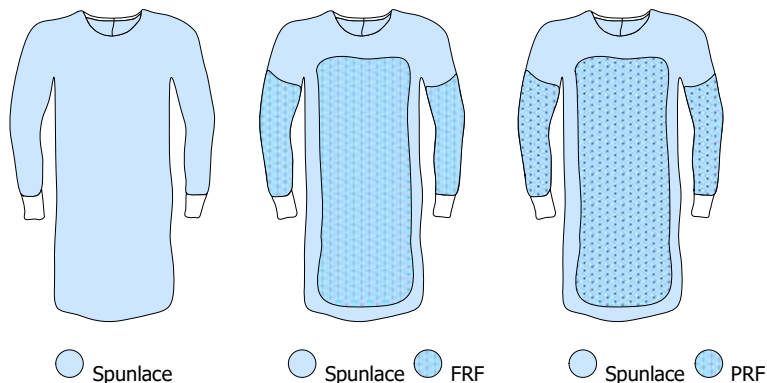
De L-XXL is 150cm.

Jassen hebben elastische manchetten en een klittenbandsluiting in de nek.

De steriele jassen worden verpakt in een wikkel in een peelable zak.

De jassen zijn latex vrij en voldoen aan de EN13795 norm.

## 1.4 Spunlace OK jassen **STANDAARD** en **VERSTERKT**



Maat	Type	Referentie nummer	Bestelnummer steriel	Bestelnummer onsteriel
XL -Xlang	Standaard	1301874	2544820 (was 2542090)	
<b>Standaard jas: voor relatief droge procedures.</b>				
L	Materiaal versterkt (FRF)	1307076	2540650	06567
XL -Xlang	Materiaal versterkt (FRF)	1301829	2544980 (was 2542120)	
<b>Materiaal versterkt: voor relatief nattere procedures.</b>				
XL -Xlang	Polyethyleen versterkt (PRF)	1301878	2545010 (was 2542150)	06578
<b>Polyethyleen versterkt (PRF): ondoorlaatbaar bij mouwen en borst/buik gedeelte, geschikt voor natte tot zeer natte procedures.</b>				

### Lengtematen:

L is 120cm, XL is 132cm en XXL is 142cm.

De X-lange versie is 12cm langer dan de reguliere versie.

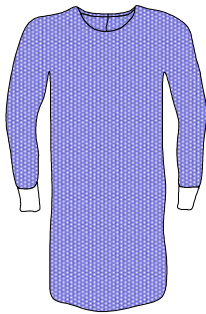
De L-XXL is 150cm.

Jassen hebben elastische manchetten en een klittenbandsluiting in de nek.

De steriele jassen worden verpakt in een wikkel in een peelable zak.

De jassen zijn latex vrij en voldoen aan de EN13795 norm.

### 1.5 Haloguard jas (ademende high performance OK jas)



non-woven met ademende PE laag

Jas alleen in extra lange uitvoering.

Door ademend materiaal veel draagcomfort en toch maximale bescherming.

Jassen hebben elastische manchetten en een klittenbandsluiting in de nek.

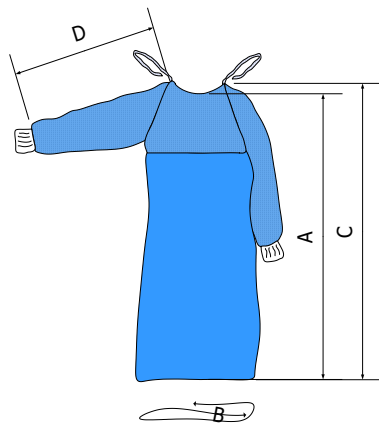
De steriele jassen worden verpakt in een wikkel in een peelable zak.

De jassen zijn latex vrij en voldoen aan de EN13795 norm.

Maat	Materiaal	Referentie nummer	Bestelnummer steriel
L-XL	Non-woven, volledig gelamineerd met ademende PE	1304179	2544680
XL-XL	Non-woven, volledig gelamineerd met ademende PE	1304178	2544970 (was 2544690)

**High performance: geschikt voor gebruik bij natte ingrepen.**

### 1.6 TUR-jas



SMMS PE/blauw

Maat: A=144cm, B=146cm, C=154cm, D=91cm.

Onderzijde volledig ondoorlaatbaar ter bescherming tegen doorbraak.

Geschikt voor zittende procedure.

Jassen hebben elastische manchetten en een klittenbandsluiting in de nek.

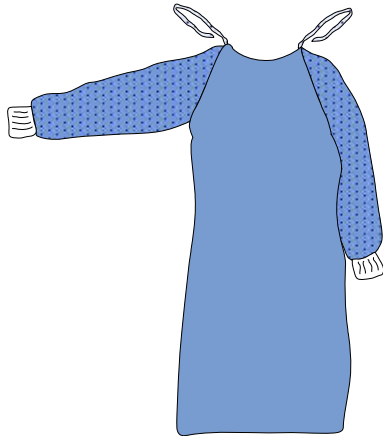
De steriele jassen worden verpakt in een wikkel in een peelable zak.

De jassen zijn latex vrij en voldoen aan de EN13795 norm.

Maat	Materiaal	Referentie nummer	Bestelnummer steriel
XL	SMMS + PE blauw	1301741	2544830 (was 2542350)

**Geschikt voor zittende en zeer natte procedures**

1.7 CHEMO jas

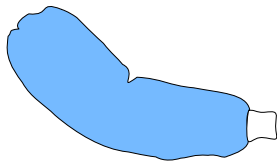


● non woven gelamineerd

Maat	Materiaal	Referentie nummer	Bestelnummer steriel
XL	Non woven gelamineerd	ntb	85035
<b>Geschikt voor gebruik bij cytostatica*</b>			

\*Lijst beschikbaar op aanvraag

1.8 Armhoes / mouwtje



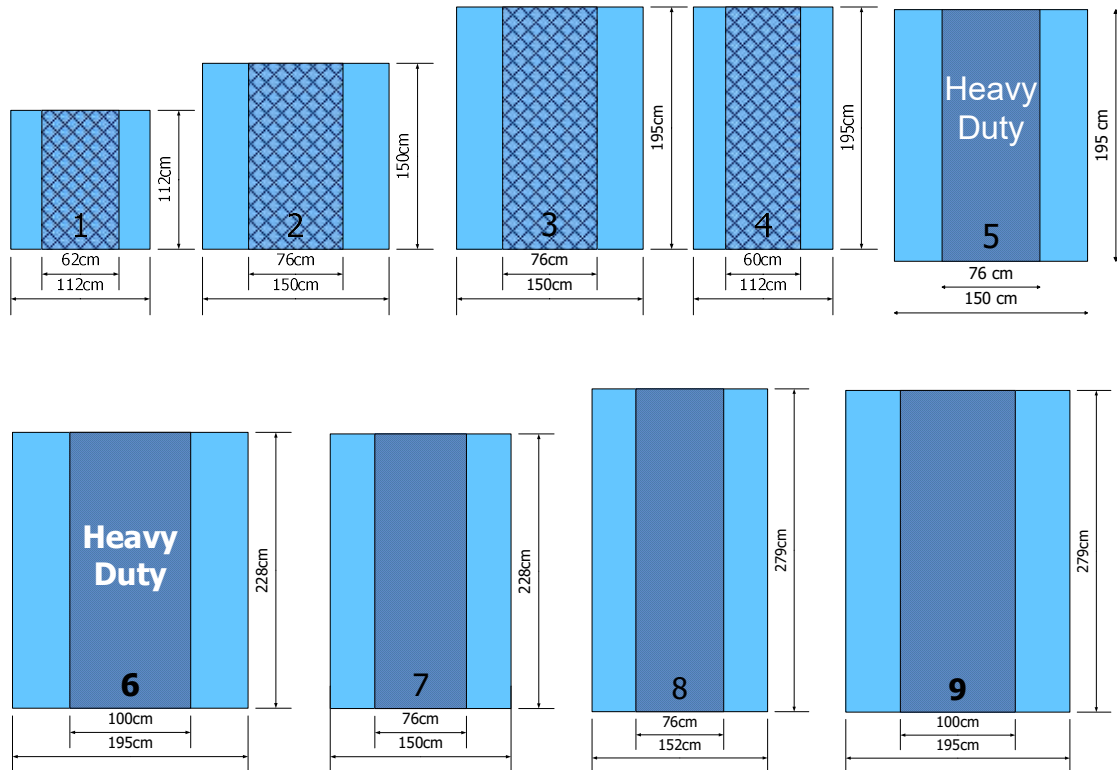
● 2- laags materiaal

Materiaal	Afmetingen	Referentie nummer	Bestelnummer steriel	Bestelnummer niet steriel
2-laags	46cm	1306944	117062AA (was 103680AA)	17085



## 2 Algemene lakens

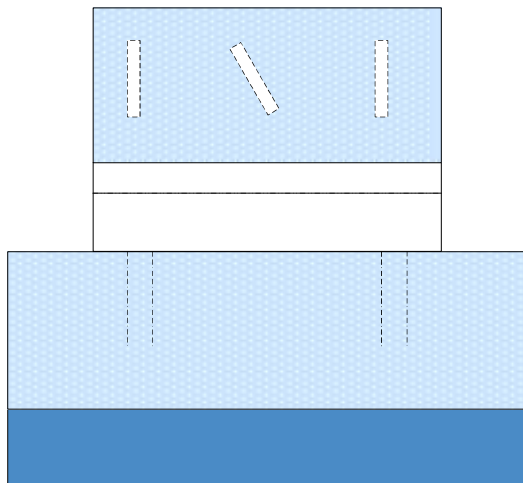
### 2.1 Instrumentenvelden / table covers



● PE/blauw    ● PSB absorberend

	Afmetingen	Referentie nummer	Bestelnummer steriel	Vouwwijze
1	112 x 112cm	1301958 1303204	117078AA (was 104550AA)	Ongevouwen Gevouwen versie
2	150 x 150cm	1306754 1303205	117047AA (was 103621AA)	Ongevouwen Gevouwen versie
3	195 x 150cm	1306755 1302905	117084AA (was 103622AA) /11052EGA	Ongevouwen Gevouwen versie
3a	195 X 150cm	1304011 1304181	113845AA/11515EG	Ongevouwen Gevouwen versie
4	195 x 112cm	1306756 1303206	103623AA	Ongevouwen Gevouwen versie
5	195 x 150cm <b>Heavy duty</b>	1302783	110250AA	Ongevouwen
6	228 x 195cm <b>Heavy duty</b>	1306757 1303208	117049AA (was 103624AA)	Ongevouwen Gevouwen versie
7	228 x 150cm	1306758 1303207	117050AA (was 103635AA)	Ongevouwen Gevouwen versie
8	279 x 152cm	1306759 1303209	117649AA (was 103636AA)	Ongevouwen Gevouwen versie
9	279 x 195cm	1303935	114718AA	Ongevouwen

## 2.2 Dubbele instrumentenvelden / table covers – 2x horizontaal

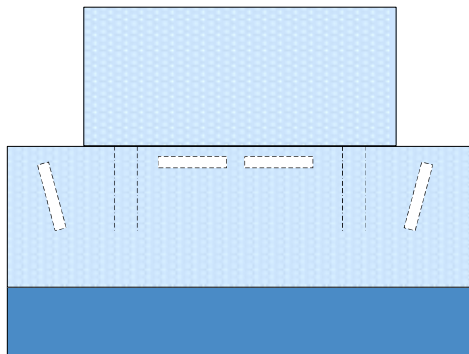


PE/blauw   
  PE/doorzichtig   
  Absorberend materiaal

Maat	Materiaal	Referentie nummer	Bestelnummer steriel
Grote tafel L = 121cm	HC pad + PE doorzichtig 144cm en 206cm	1304565	115766AA
<i>Grote tafel L = 121cm ECONOMY</i>	<i>2 Ply + PE doorzichtig 144cm en 206cm</i>	<i>1304967</i>	<i>ntb</i>
Extra grote tafel XL = 152cm	HC pad + PE doorzichtig 175cm en 236cm	1304803	116055AA

**Geschikt voor afdekken MEGA instrumententafels**

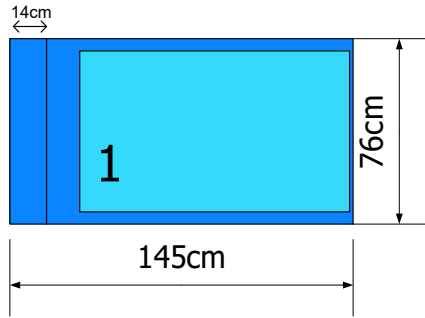
## 2.3 Speciaal instrumentenveld met verticaal gedeelte



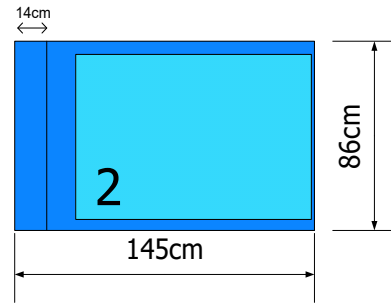
Maat	Materiaal	Referentie nummer	Bestelnummer steriel
Grote tafel L	HC pad + PE doorzichtig 114cm en 206cm	1307689	ntb

**Geschikt voor afdekken tafels o.a. cardio chirurgie**

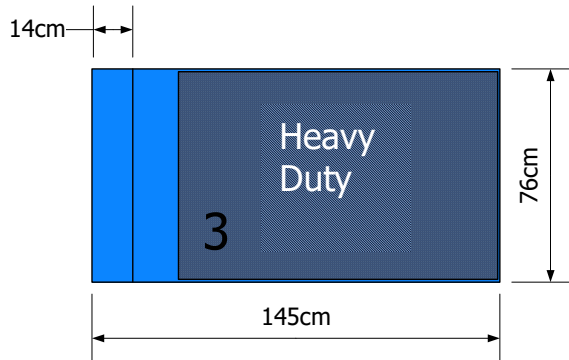
2.4 Overzettafelsloop / Mayo covers



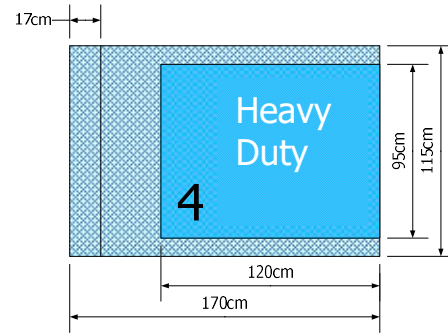
● PE/blauw ● PSB absorberend  
**Medium Duty**



● PE/blauw ● PSB absorberend  
**Medium Duty**



● PE/blauw ● PSB absorberend  
**Heavy Duty**

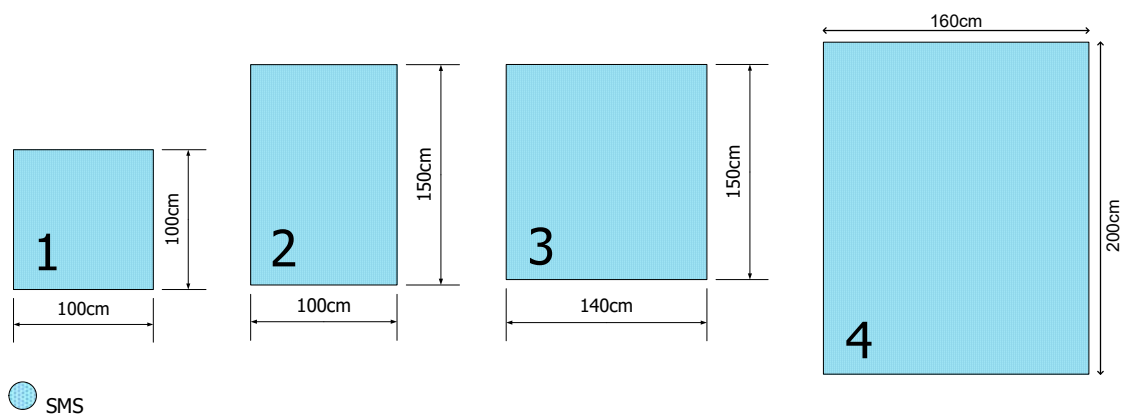


● SMS ● 3-ply absorbing  
**Heavy Duty**

	Afmetingen	Referentie nummer	Toepassing	Bestelnummer steriel	Bestelnummer onsteriel
1	76 x 145cm	1306760	Medium Duty	118198AA (was 103848AA) / 11081EG	06650B
2	86 x 145cm	1302806	Medium Duty	107511AA	
3	76 x 145cm	1301902	Heavy Duty	117067AA (was 103849AA)	06551A
4	115 x 170cm	1307190	Heavy Duty	103758AA	

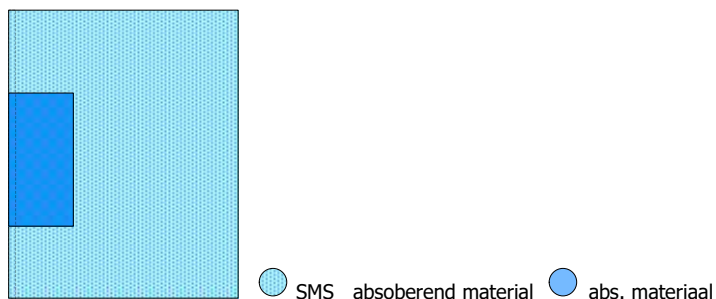
## 2.5 Algemene afdeklakens SMS

### 2.5.1 SMS lakens zonder tape



	Afmetingen	Materiaal	Referentie nummer	Bestelnummer steriel
1	100 x 100cm	SMS	1301927	106190AA
2	150 x 100cm	SMS	1302228	106191AA
3	150 x 140cm	SMS	1301921	106201AA
4	160 x 200cm	SMS	1303806	111526AA / 11176EG

### 2.5.1 SMS lakens met tape + absorberend vlak

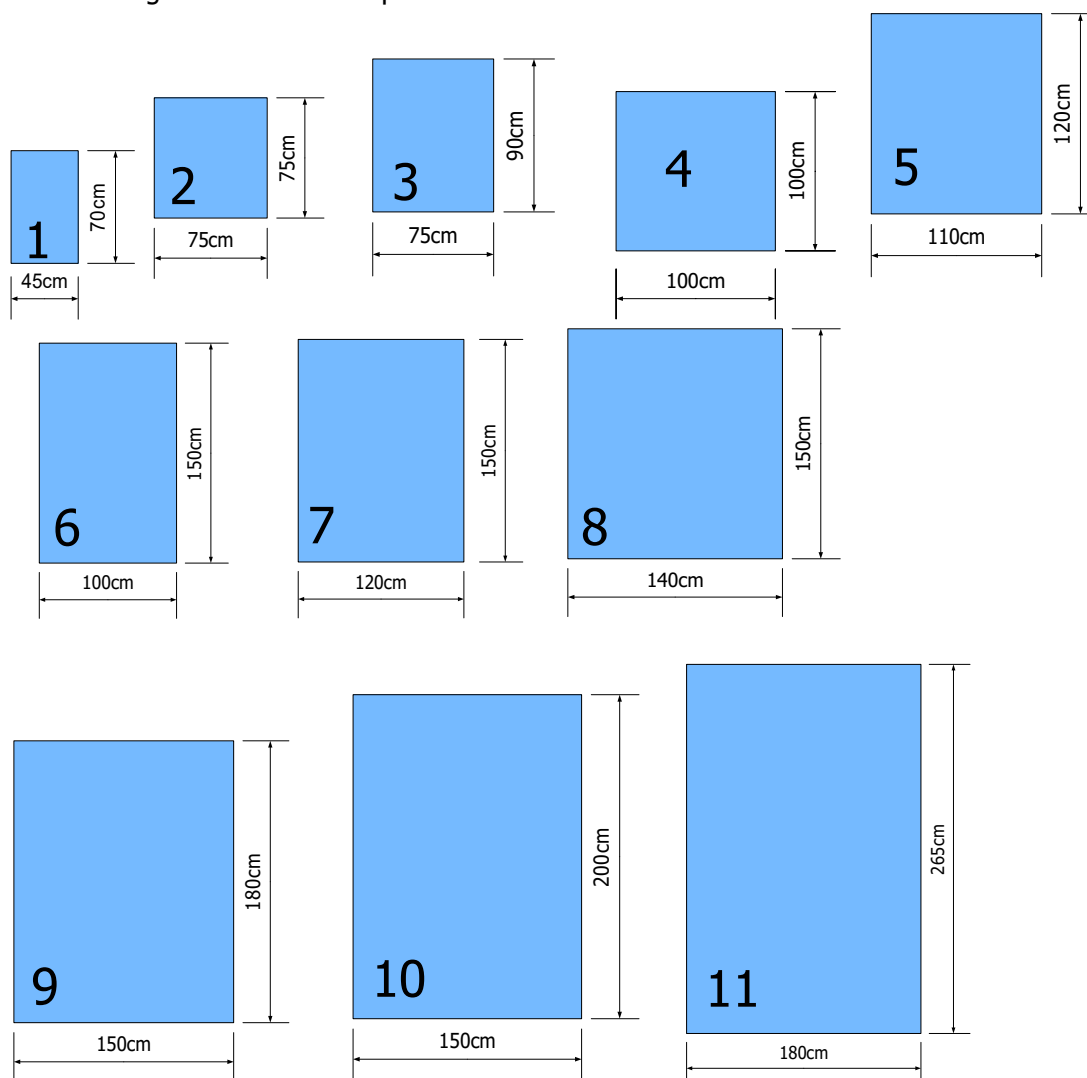


Afmetingen	Materiaal	Referentie nummer	Bestelnummer steriel
38 x 66cm	SMS + abs PEDI*	1307628	ntb
150 x 100cm	SMS, normaal abs vlak	1304874	ntb
150 x 100cm	SMS, groot abs vlak	1307512	ntb

\*PEDI is dunne tape, 2,5cm

## 2.6 Algemene afdeklakens 2-laags materiaal

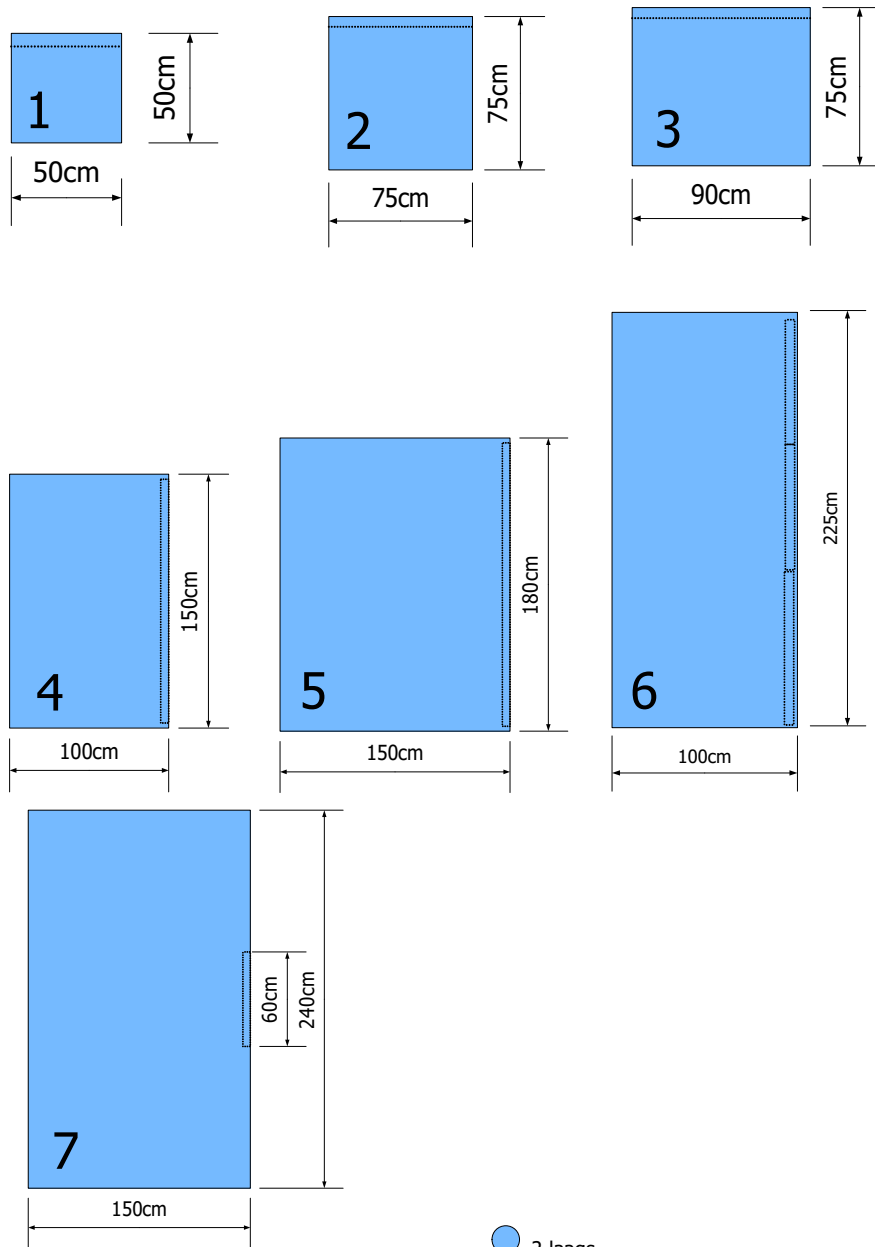
### 2.6.1 2-laags lakens zonder tape



2-laags

	Afmetingen	Materiaal	Referentie nummer	Bestelnummer steriel	Vouwwijze Aantal per doos
1	70 x 45cm	2-laags	1304099	117035AA (was 103470AA)	
2	75 x 75cm	2-laags HCD	1309495 1303578	100532AA	Gevouwen versie Ongevouwen
3	90 x 75cm	2-laags HCD	1309572 1303579	77001	4x25 ( <b>dispenser box</b> ) Ongevouwen
4	100 x 100cm	2-laags HCD	1304849	ntb	
5	120 x 110cm	2-laags	1301853	104529AA	
6	150 x 100cm	2-laags	1301336	117069AA (was 104530AA)	
7	150 x 120cm	2-laags	1301372	105432AA	
8	150 x 140cm	2-laags	1302005	110205AA	
9	180 x 150cm	2-laags	1301574	102040AA	
10	200 x 150cm	2-laags	1304088	117070AA (was 104531AA)	
11	265 x 180cm	2-laags	1301975	104532AA	

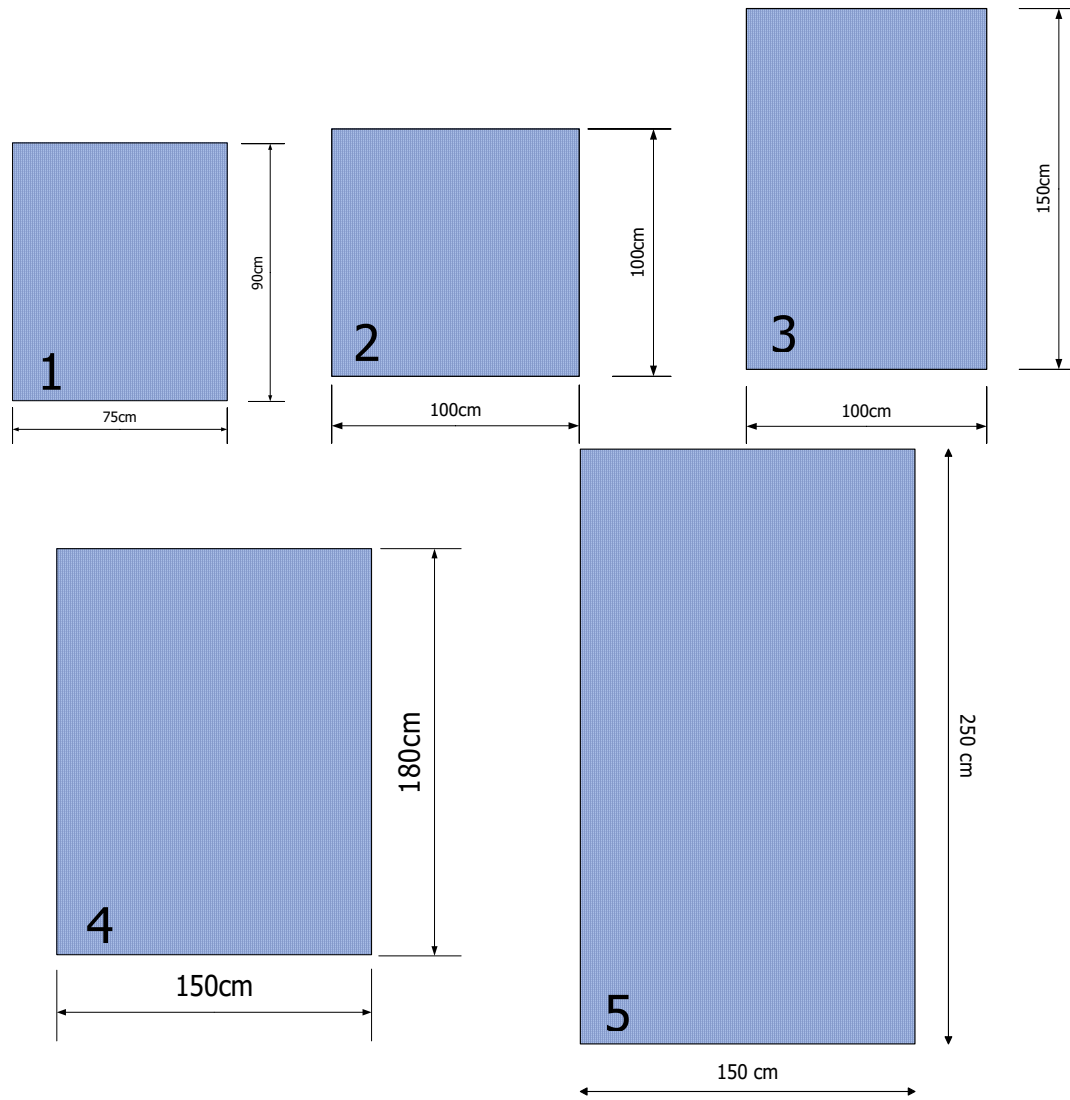
### 2.6.2 Algemene lakens 2-laags materiaal met tape




	Afmetingen	Materiaal	Referentie nummer	Bestelnummer steriel	Aantal per doos
1	50 x 50cm	2-laags met tape	1304073	110206AA	
2	75 x 75cm	2-laags met tape HCD	1309415	105362AA	
3	75 x 90cm	2-laags met tape HCD	1309428	77000	4x25 ( <b>dispenser box</b> )
3a	75 x 90cm	2-laags met 2.5cm tape (PED)	1303070	110248AA	
4	150 x 100cm	2-laags met tape	1304103	117063AA (was 103682AA)	
5	180 x 150cm	2-laags met tape	1301446	117071AA (was 104533AA)	
6	225 x 100cm	2-laags met tape	1304353	114719AA	
7	240 x 150cm	2-laags met tape	1301443	117072AA (was 104534AA)	

2.7 Algemene afdeklakens 3-laags materiaal

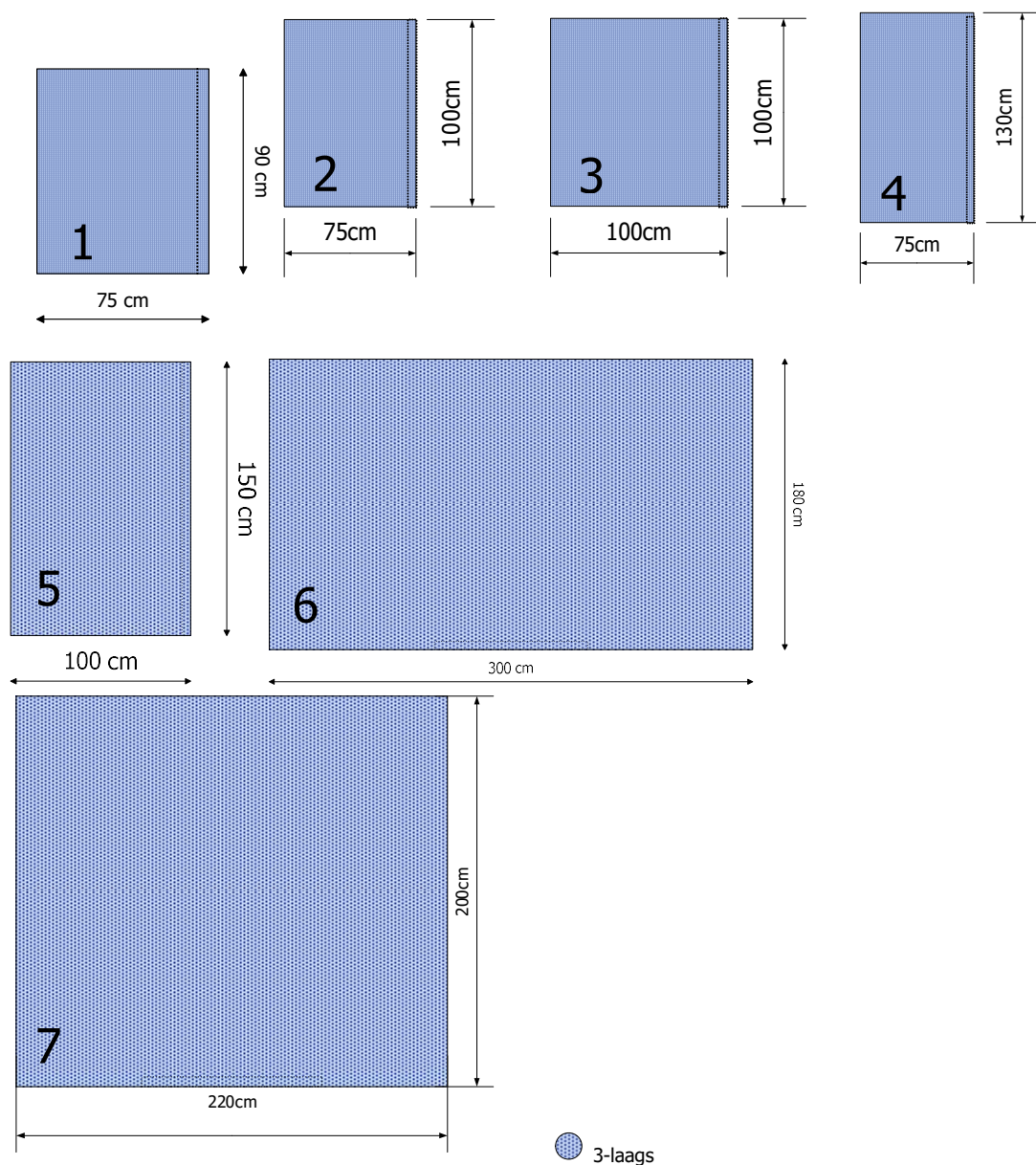
2.7.1 3-laags afdeklakens zonder tape



 3-laags

	Afmetingen	Materiaal	Referentie nummer	Bestelnummer steriel
1	75 x 90cm	3-laags HCD	1304852	ntb
2	100 x 100cm	3-laags HCD	1304850	ntb
3	100 x 150cm	3-laags HCD	1304851	ntb
4	180 x 150cm	3-laags	1301990	108406AA
5	250 x 150cm	3-laags	1301367	ntb

2.7.2 Afdeklakens 3-laags met tape

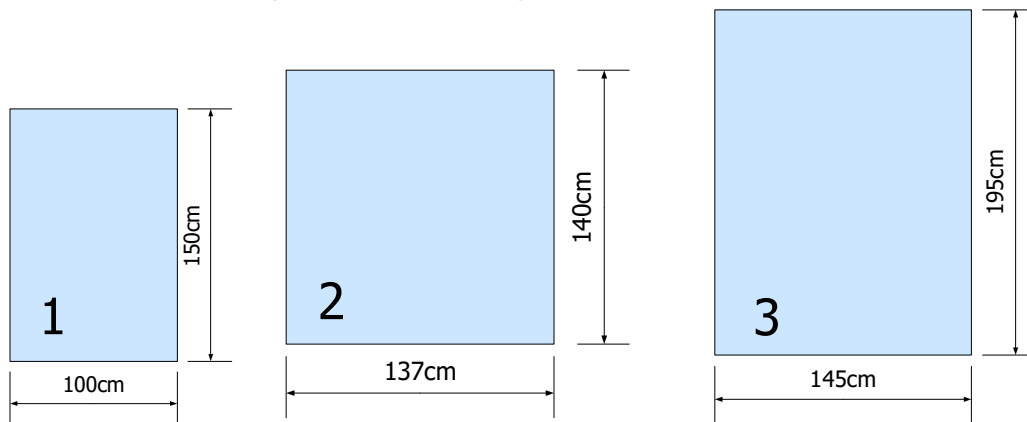


	Afmetingen	Materiaal	Referentie nummer	Bestelnummer steriel
1	90 x 75cm	3-laags met tape	1304853 HCD	ntb
2	100 x 75cm	3-laags met tape	1304079	104753AA
3	100 x 100cm	3-laags met tape	1304579 HCD	106214AA
4	130 x 75cm	3-laags met tape	1301499	106289AA
5	150 x 100cm	3-laags met tape	1301732	112224AA
6	180 x 300cm	3-laags met tape (140x5cm,LS)	1301991	112225AA
7	200 x 220cm	3-laags met tape (95x5cm,LS)	1302008	ntb



## 2.8 Afdeklakens Spunlace

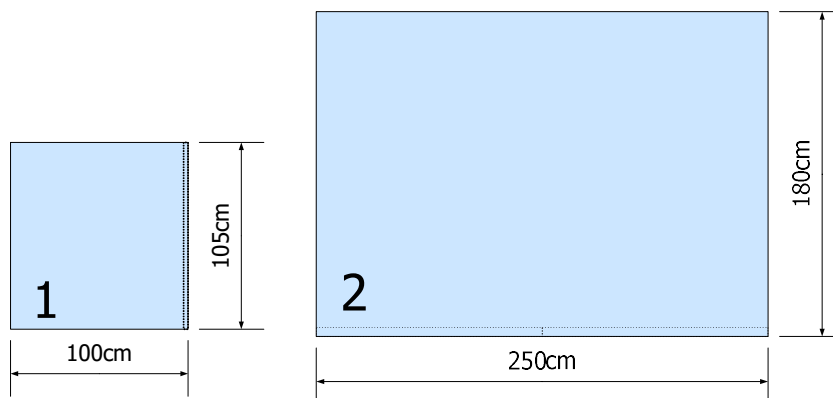
### 2.8.1 Afdeklakens Spunlace zonder tape



 Spunlace

	Afmetingen	Materiaal	Referentie nummer	Bestelnummer steriel
1	150 x 100cm	Spunlace	1307684	ntb
2	140 x 137cm	Spunlace	1307039	103661AA
3	195 x 145cm	Spunlace	1307096	117055AA (was 103658AA)

### 2.8.2 Afdeklakens Spunlace met tape

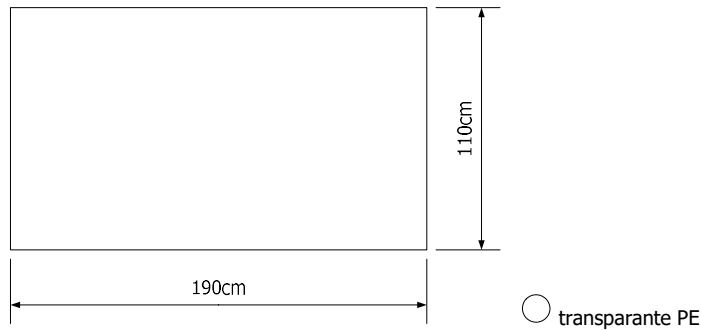


 Spunlace

	Afmetingen	Materiaal	Referentie nummer	Bestelnummer steriel
1	105 x 100cm	Spunlace	1307093	ntb (tape 2,5cm)
2	180 x 250cm	Spunlace	1301555	ntb (tape 2,5cm)

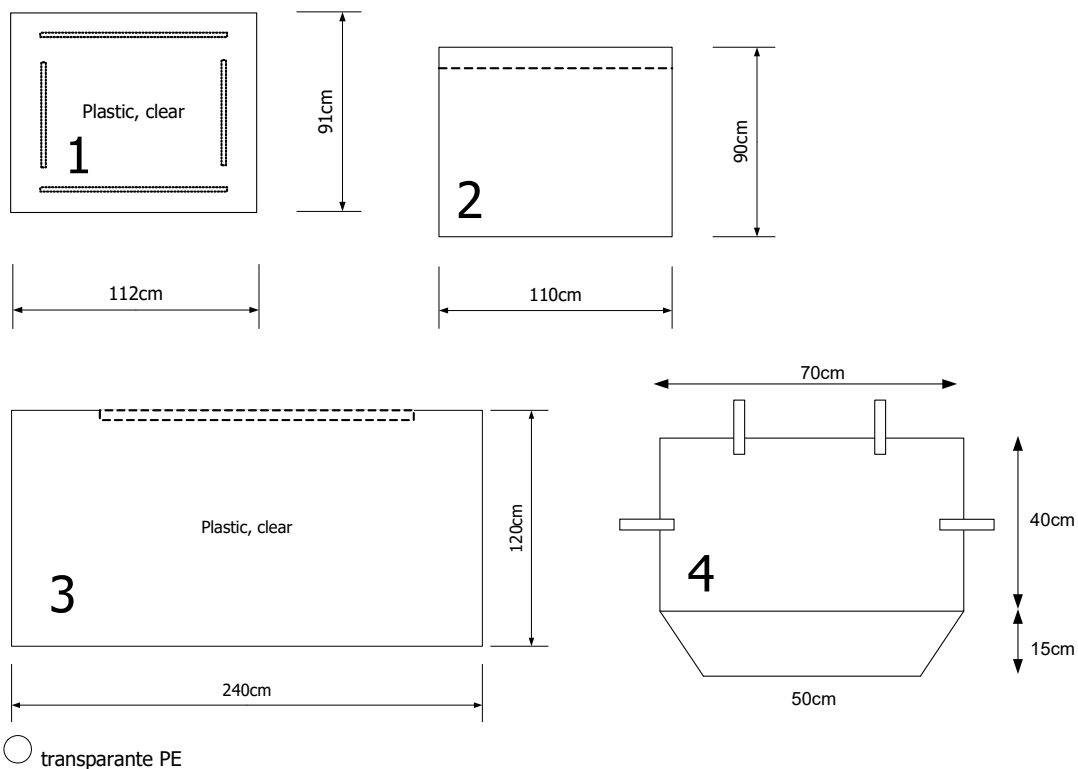
## 2.9 Algemene lakens PE transparant

### 2.9.1 Laken PE transparant zonder tape



Afmetingen	Materiaal	Referentie nummer	Bestelnummer steriel
110 x 190cm	Transparant PE	1307188	110234AA

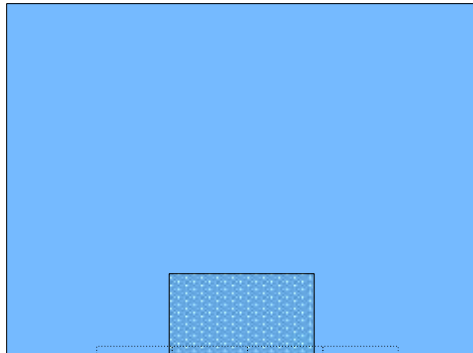
### 2.9.2 Laken PE transparant met tape



	Afmetingen	Materiaal	Referentie nummer	Bestelnummer steriel
1	112 x 90cm	Transparante PE, 4x tape	1302620	112316AA
2	90 x 110cm	Transparante PE	1302460	105646AA
3	120 x 240cm	Transparante PE	1303778	111433AA
4	55 x 70cm	Transparante PE (touch screen)	1304391	118566AA

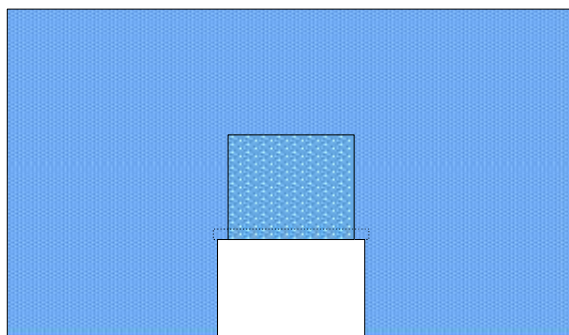
### 3 Algemene chirurgie

#### 3.1 Bovenlakens



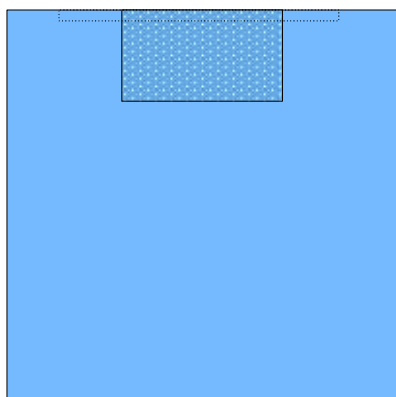
Materiaal	Afmetingen	Absorberend vlak	Referentie nummer	Bestelnummer steriel
SMS	180 x 240cm	42 x 74cm	1301880	105113AA
SMS	175 x 300cm	42 x 74cm	1304875	ntb
2-laags HCD	180 x 240cm	30 x 60cm	1304050	114316AA
2-laags	180 x 240cm	42 x 74cm	1302829	107949AA
2-laags	175 x 300cm	42 x 74cm	1304268	115367AA
3-laags	180 x 240cm	42 x 74cm	1302168	105260AA

#### 3.2 Bovenlakens U-Bar



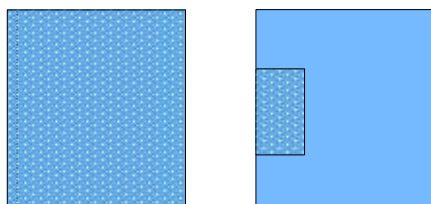
Materiaal	Afmetingen	Absorberend vlak	Referentie nummer	Bestelnummer steriel
SMS	157 x 270cm	50 x 60cm	1307138	106176AA
2-laags HCD	150 x 270cm	37,5 x 60cm	1304199	114727AA
2-laags	157 x 270cm	50 x 60cm	1303875	112226AA
3-laags	157 x 270cm	50 x 60cm	1307176	106275AA

### 3.3 Onderlakens



Materiaal	Afmetingen	Absorberend vlak	Referentie nummer	Bestelnummer steriel
SMS	180 x 180cm	42 x 74cm	1301881	105683AA
SMS	200 x 220cm	42 x 74cm	1304876	ntb
2-laags HCD	180 x 180cm	30 x 60cm	1304051	114201AA
2-laags HCD	180 x 210cm	30 x 60cm	1307646	ntb
2-laags	180 x 180cm	42 x 74cm	1302830	110236AA
3-laags	180 x 180cm	42 x 74cm	1302169	117080AA (was 105003AA)

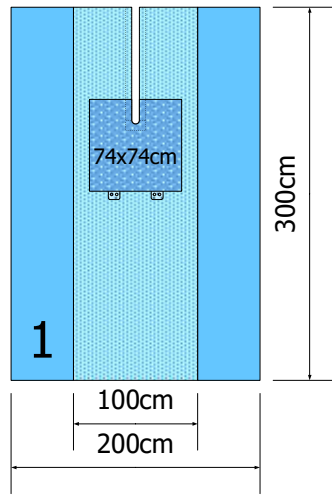
### 3.4 Zijlakens



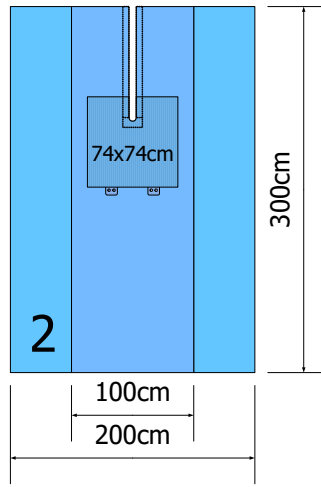
	Materiaal	Afmetingen	Referentie nummer	Bestelnummer steriel
1	Absorberent materiaal	100 x 90cm	1301882	106180AA
2	Absorberent materiaal	100 x 90cm	1307074	117051AA (was 103640AA)
3	2-laags HCD	100 x 90cm met abs. 30x60cm	1304053	114317AA
4	2-laags HCD	100 x 120cm met abs. 30x60cm	1307647	ntb
5	2-laags	90 x 200cm met abs. 42x47cm	1307629	ntb
5	3-laags	100 x 90cm	1302170	ntb
5	SMS	100 x 150cm met abs. 42x87cm	1307512	ntb
6	SMS	100 x 150cm met abs. 42x47cm	1304874	ntb
7	Absorberent materiaal	100 x 90cm, PED 2,5cm tape	1303256	

### 3.5 Split lakens

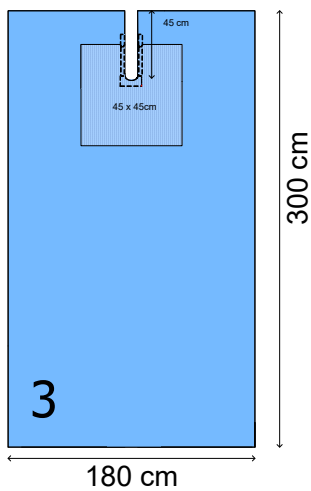
#### 3.5.1 Split lakens, **split 6cm**



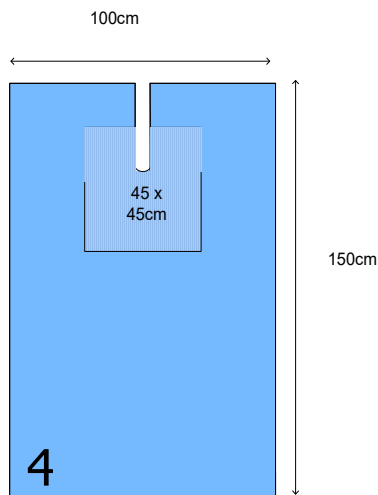
● SMS ● PSB3030 ● PE/blauw



● 2-laags ● PSB3030 ● PE/blauw



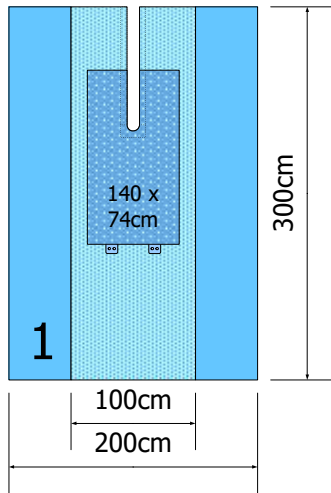
● 2-laags ● PSB3030



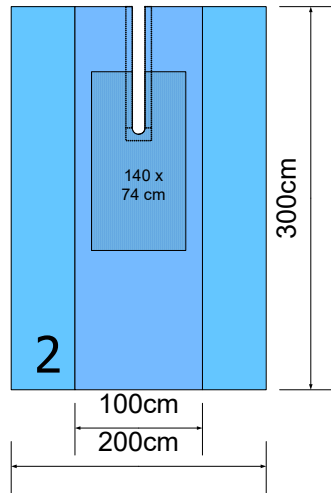
● 2-laags ● PSB3030

	Materiaal	Afmetingen	Afmetingen split	Referentie nummer	Bestelnummer steriel
1	SMS + PE blauw	300 x 200cm	6 x 100cm	1302556	106183AA
2	2-laags + PE blauw	300 x 200cm	6 x 100cm	1303676	111063AA
3	2-laags	300 x 180cm	6 x 60cm	1303873*	112227AA
4	2-laags	150 x 100cm	6 x 30cm	1303224*	111666AA

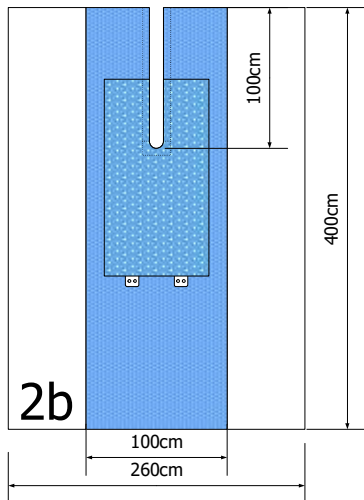
3.5.2 Split lakens, **split 10cm**



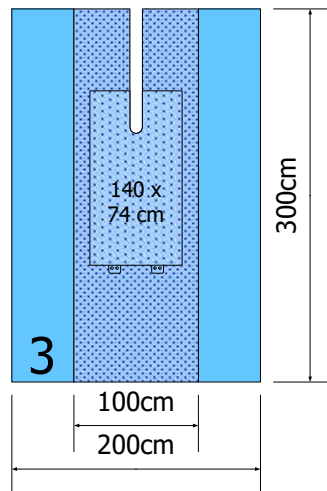
● SMS ● Absorptie ● PE/blauw



● 2-laags ● Absorptie ● PE/blauw



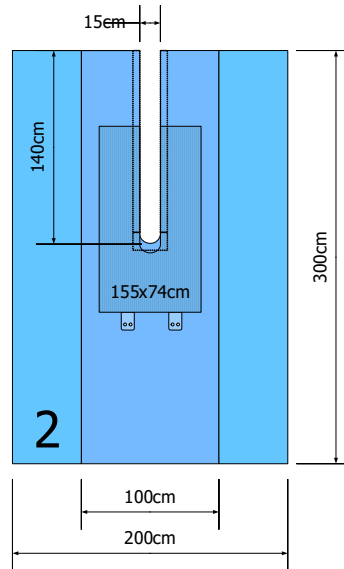
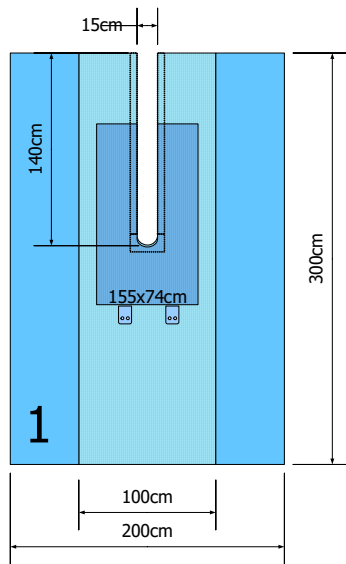
● 2-laags ● Absorptie ● PE/blauw



● 3-laags ● S ● PE/blauw

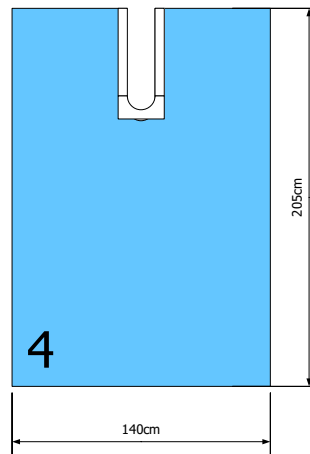
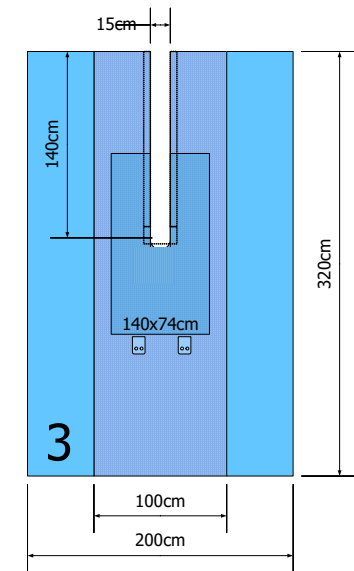
	Materiaal	Afmetingen	Afmetingen split	Referentie nummer	Bestelnummer steriel
1	SMS	300 x 200cm	10 x 100cm	1301920	106185AA / 11038EG
2	2-laags	300 x 200cm	10 x 100cm	1302999	109532AA
2a	2-laags HCD	300 x 200cm	10 x 75cm	1304326	114720AA
2b	2-laags PE/CL	400 x 260cm	10 x 100cm	1303112	108262AA
3	3-laags	300 x 200cm	10 x 100cm	1307253	117082AA (was 105337AA)

3.5.3 Split lakens, **split 15cm**



● SMS ● PSB3030 ● PE/blauw

● 2-laags ● PSB3030 ● PE/blauw

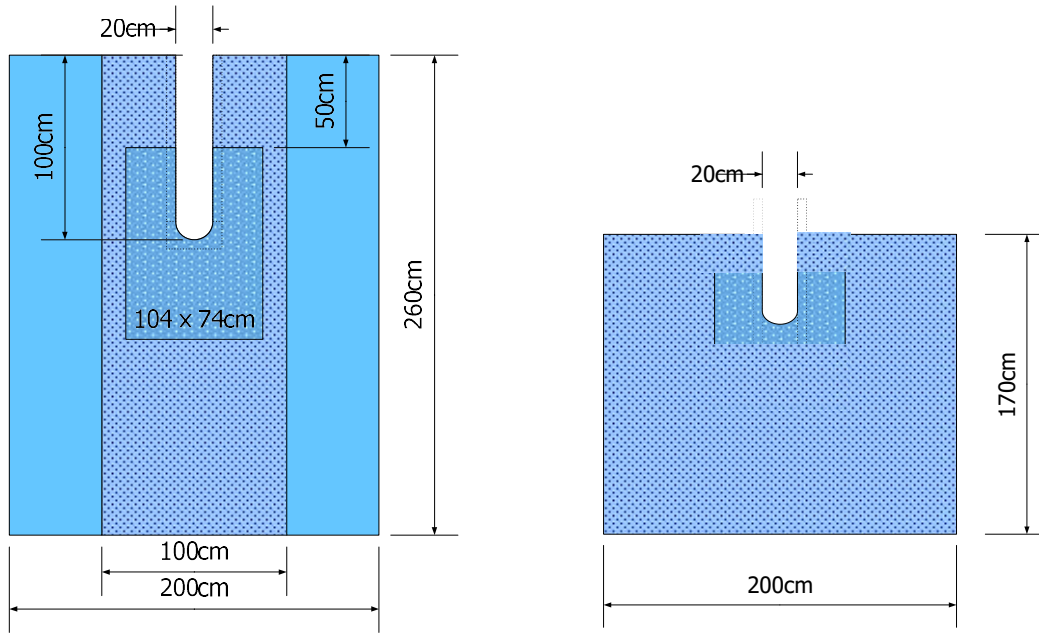


● 3-laags ● PSB3030 ● PE/blauw

● PE/blauw

	Materiaal	Afmetingen	Afmetingen split	Referentie nummer	Bestelnummer steriel
1	SMS	300 x 200cm	140 x 15cm	1307267	104030AA
2	2-laags	300 x 200cm	140 x 15cm	1303677	112228AA
	2-laags HCD	300 x 200cm	<b>100</b> x 15cm	1307645	ntb
3	3-laags	320 x 200cm	140 x 15cm	1302945	107697AA
4	PE blauw	205 x 140cm	75 x 15cm	1306954	117034AA (was 103466AA)

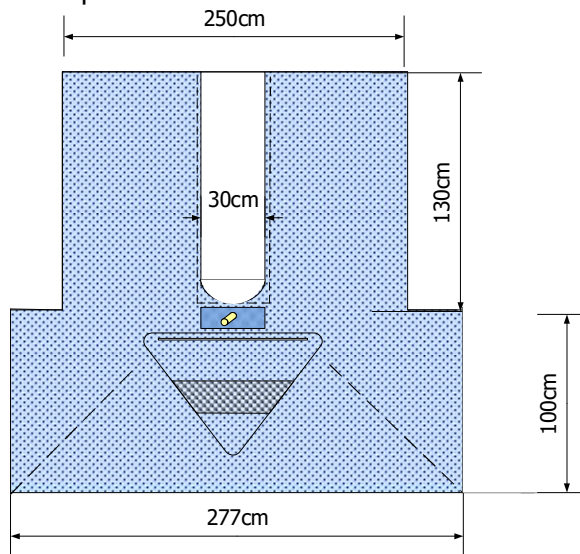
3.5.4 Split lakens, **split 20cm**



3-laags
  PSB3030
  PE/blauw

Materiaal	Afmetingen	Afmetingen split	Referentie nummer	Bestelnummer steriel
3-laags	260 x 200cm	20 x 100cm	1307211	105456AA
SMS	170 x 200cm	20 x 50cm	1304672	115791AA

3.5.5 Gender split laken

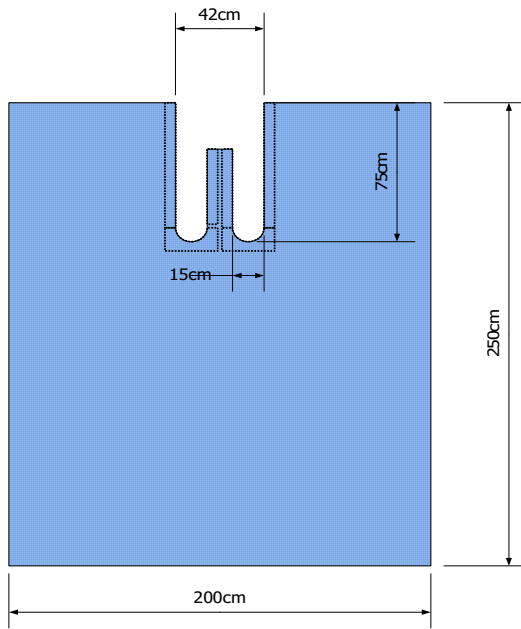


3-laags

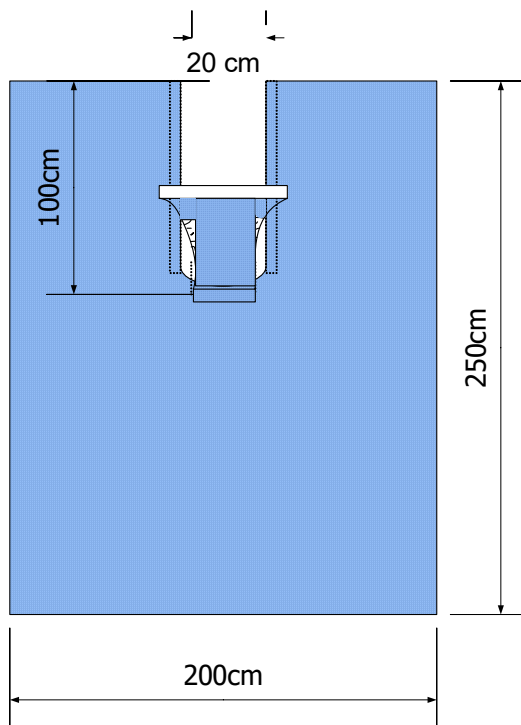
Materiaal	Afmetingen	Referentie nummer	Bestelnummer steriel
3-laags materiaal	230 x 250 / 277cm	1304405	104733AA



3.5.6 Split laken bilateraal



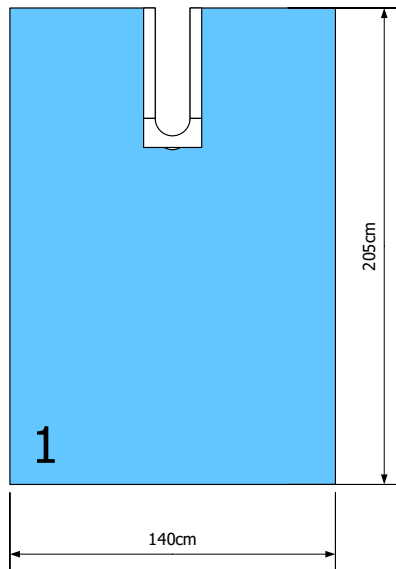
● 3-laags



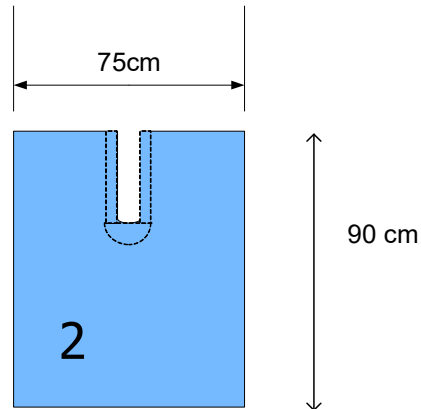
● 3-laags

Materiaal	Afmetingen	Referentie nummer	Bestelnummer steriel
3-laags materiaal	250 x 200cm (ORTHO)	1302291	104733AA
3-laags materiaal	250 x 200cm (CARDIO)	1304778	ntb

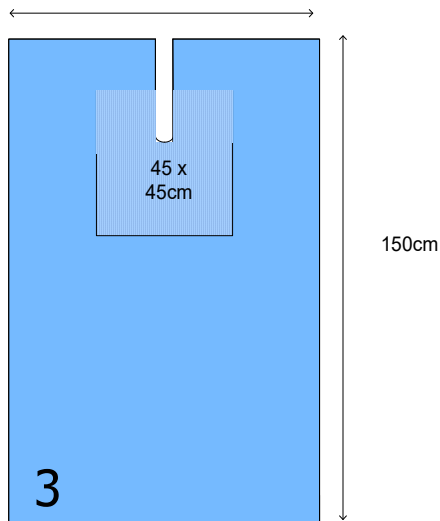
3.5.7 Split lakens overig



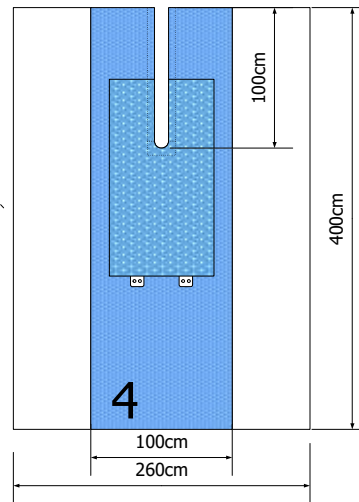
● PE/blauw  
100cm



● 2-laags



● 2-laags ● Absorberend materiaal



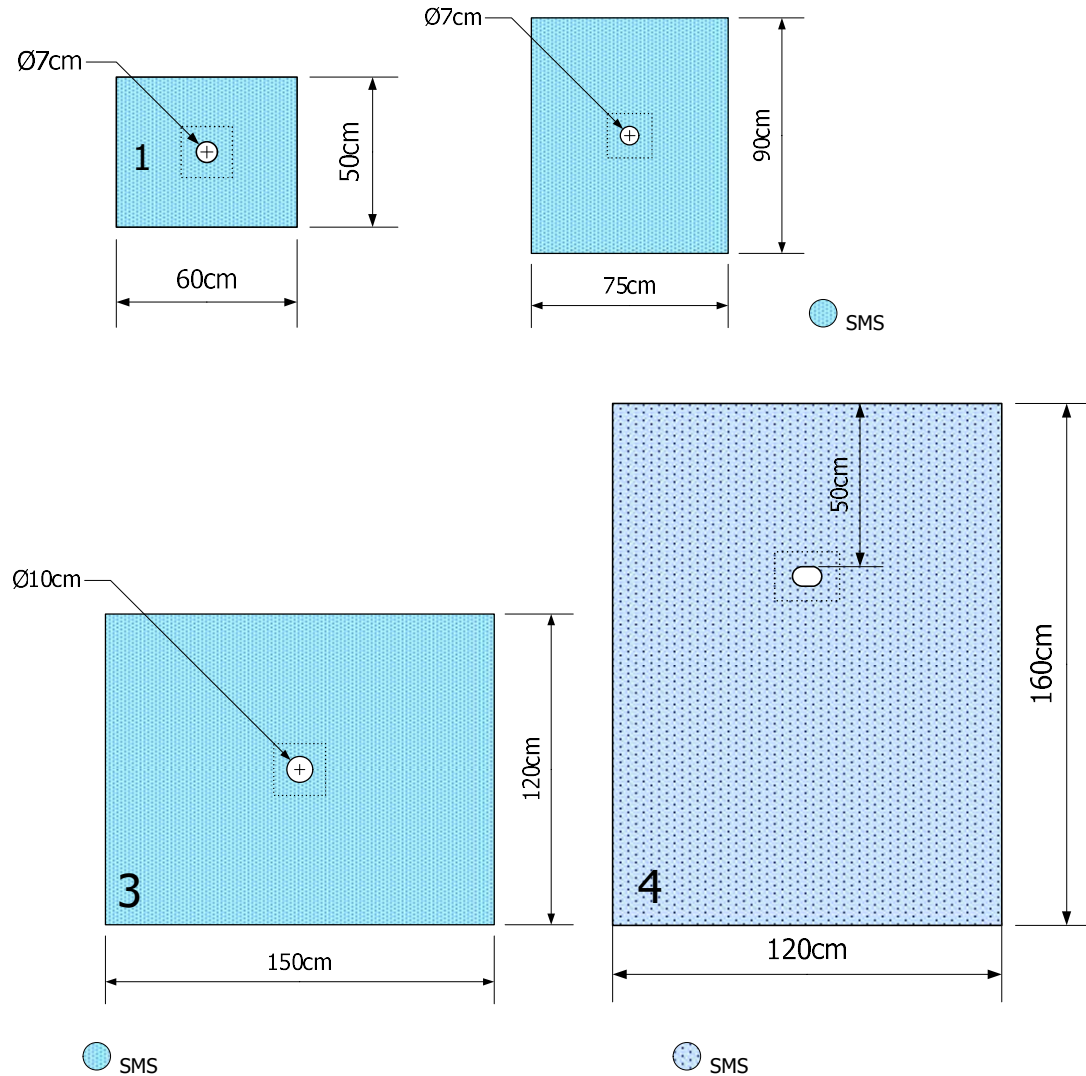
● 2-laags ● Absorptie materiaal ● PE/clear

	Materiaal	Afmetingen	Afmetingen split	Referentie nummer	Bestelnummer steriel
1	PE/blauw	205 x 140cm	15 x 75cm	1306954	117034AA (was 103466AA)
2	2-laags	90 x 75cm	10 x 12cm	1303884	112229AA
3	2-laags	150 x 100cm smalle tape	6 x 30cm	1303224	111666AA
4	2-laags PE clear + abs.	400 x 260cm	10 x 100cm	1303112	108262AA

3.6 Algemene lakens met gat

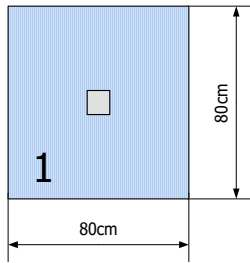
3.6.1 Kleine lakens

3.6.1.1 Lakens SMS met gat

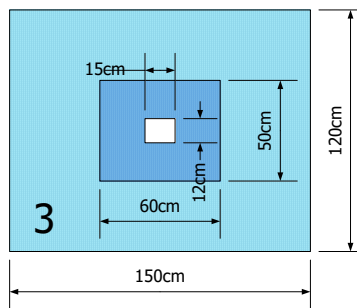
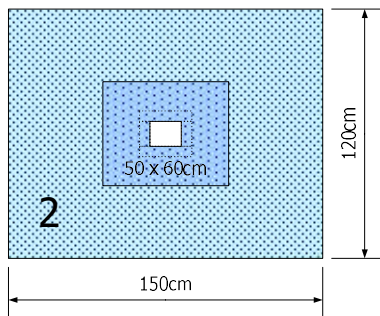


	Materiaal	Afmetingen	Gat	Referentie nummer	Bestelnummer steriel
1	SMS	50 x 60cm	$\varnothing 7\text{cm}$	1302231	ntb
2	SMS	75 x 90cm	$\varnothing 7\text{cm}$	1302232	106263AA
3	SMS	120 x 150cm	$\varnothing 10\text{cm}$	1302233	106264AA
4	SMS	160 x 120cm	Ovaal 6x9cm	1301993	ntb

3.6.1.2 Gatlakens SMS, vierkant gat



● SMS    ● Incisie film

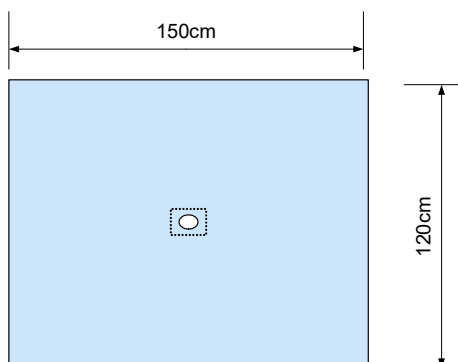


● Prestico®    ● SM vlak

● SMS    ● PSB3030

	Materiaal	Afmetingen	Afmetingen gat	Referentie nummer	Bestelnummer steriel
1	SMS materiaal	80 x 80cm	10 x 10cm met incisie film	1302124	ntb
2	Prestico®	120 x 150cm	12 x 15cm, zonder film, tape 4cm	1302485	106223AA
3	SMS materiaal	120 x 150cm	12 x 15cm, zonder film, geen tape	1303414	109352AA

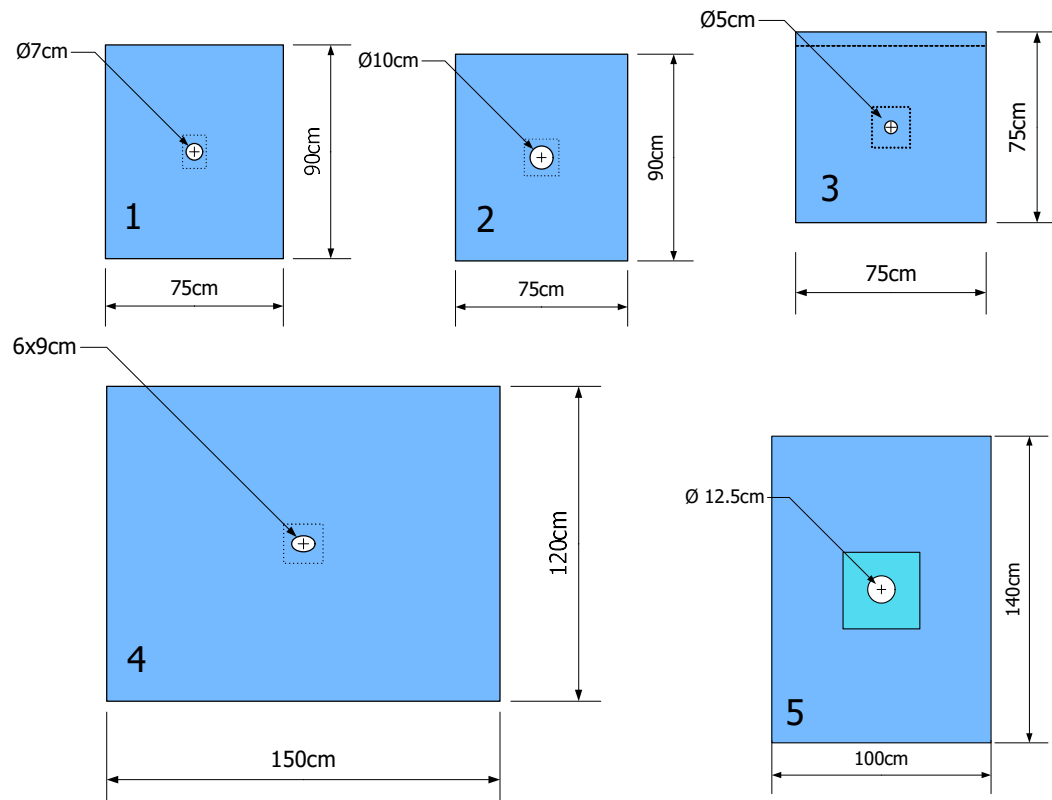
3.6.1.3 Gatlaken, volledig absorberend materiaal



● Ondoordringbaar absorberend

Materiaal	Afmetingen	Afmeting gat	Referentie nummer	Bestelnummer steriel
ABS materiaal, HC vlak	120 x 150cm	6 x 8cm	1303811	112312AA

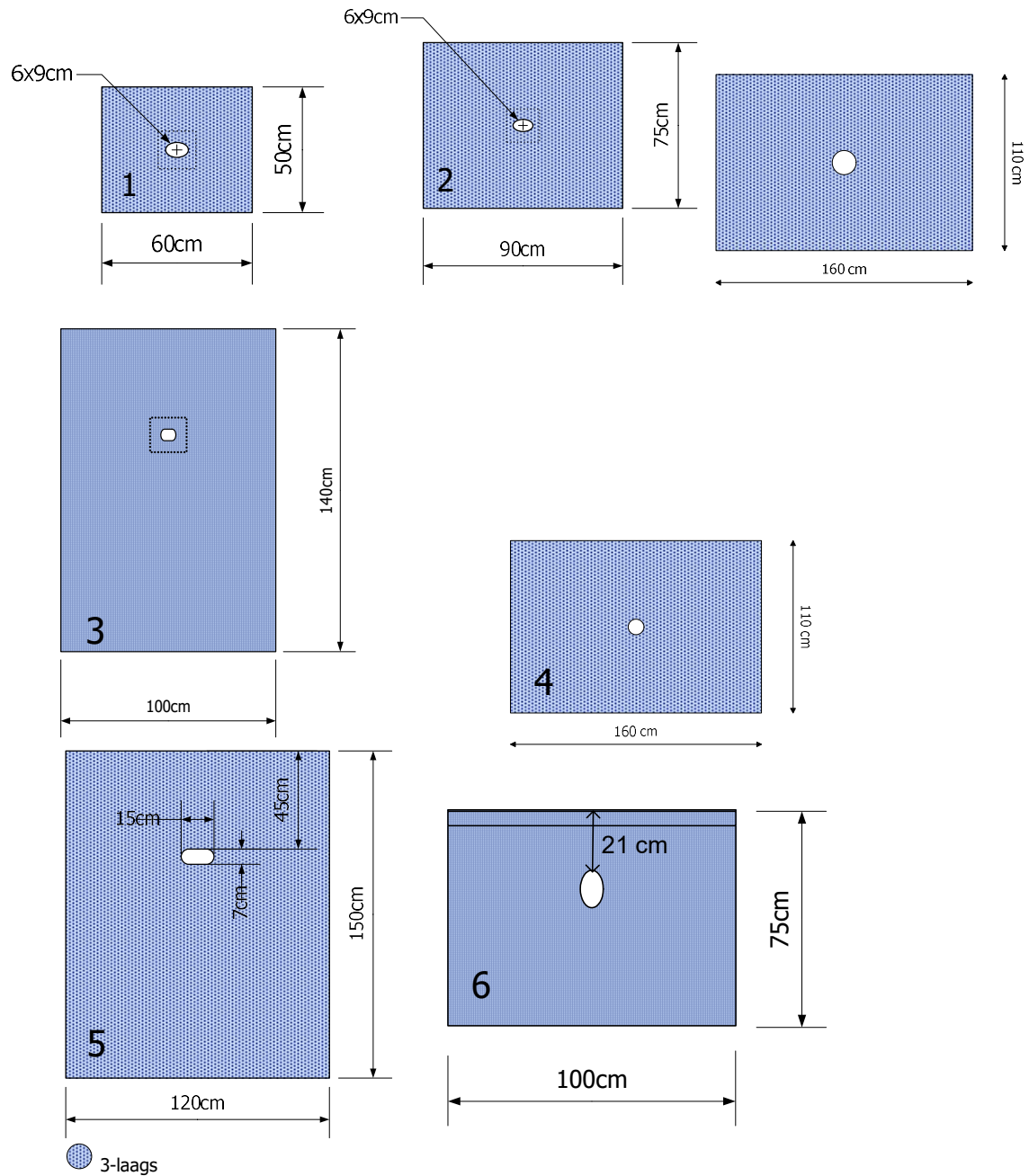
### 3.6.1.4 Gatlaken, 2-laags



2-laags materiaal

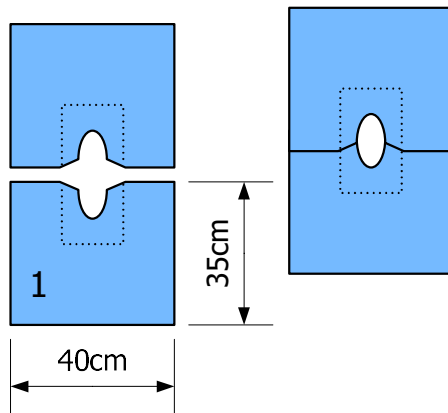
	Materiaal	Afmetingen	Afmeting gat	Referentie nummer	Bestelnummer steriel	Aantal per doos
1	2-laags HCD	90 x 75cm	Ø 7cm	1301114	77003	4x25, <b>dispenser box</b>
	2-laags	90 x 75cm	Ø 7cm	1301382	ntb	Special folding
2	2-laags HCD	90 x 75cm	Ø 10cm	1309403	77002	4x25, <b>dispenser box</b>
3	2-laags	75 x 75cm	Ø 5cm + tape	1303372	ntb	
4	2-laags	120 x 150cm	6 x 9cm	1301539	117037AA (was 103474AA)	
5	2-laags	140 x 100	Ø 12.5cm + ABS	1304683	ntb	

### 3.6.1.5 Gatlakens, 3-laags

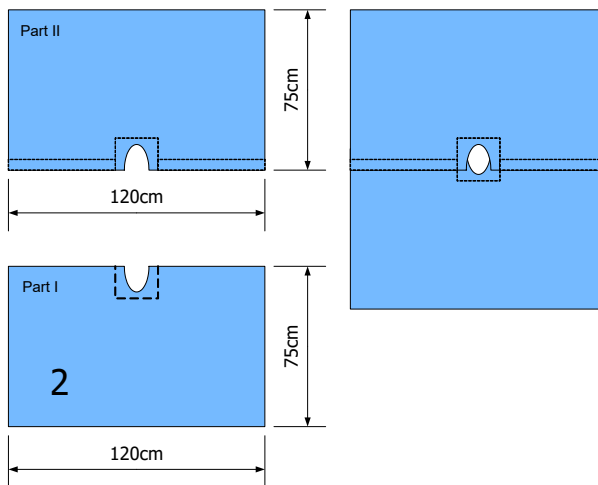


	Materiaal	Afmetingen	Afmeting gat	Referentie nummer	Bestelnummer steriel
1	3-laags materiaal	50 x 60cm	6 x 9cm	1301441	117036AA (was 103472AA)
2	3-laags materiaal	75 x 90cm	6 x 9cm	1304055	117628AA (was 103473AA)
3	3-laags materiaal	140 x 100cm	Ovaal 5 x 7cm	1307241	(110429AA)
4	3-laags materiaal	110 x 160cm	Ø 10cm	1307295	102727AA
	3-laags materiaal	110 x 160cm	Ø 15cm	1302314	ntb
5	3-laags materiaal	150 x 120cm	Ovaal 7 x 15cm	1302551	110238AA
6	3-laags materiaal	75 x 100cm	Ovaal 13 x 8cm	1303957	117829AA

3.6.1.6 Variabele gat lakens (omega)



● 2-laags materiaal

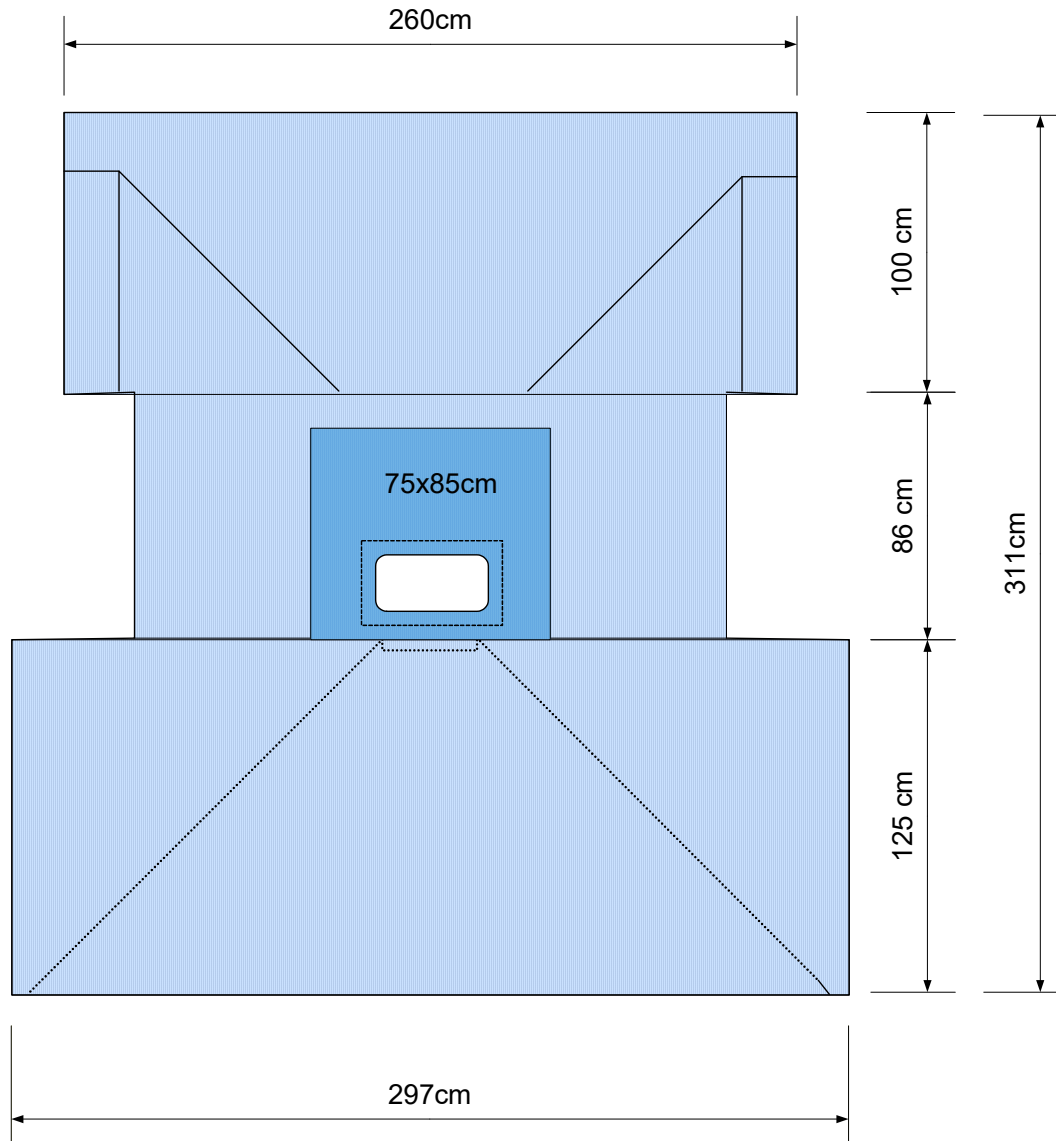


● 2-laags materiaal

	Materiaal	Afmetingen	Maximum afmeting gat	Referentie nummer	Bestelnummer steriel
1	2-laags	35 x 40cm	7 x 14cm	1301238	117039AA (was 103477AA)
2	2-laags	75 x 120cm	24 x 12cm	1301578	117033AA (was 104535AA)
2 lakens in 1 verpakking					
1301238 tape 15 x 15cm rondom gat					
1301578 tape 5cm					

3.6.2 Grote lakens met venster

3.6.2.1 Vensterlaken, SMS, 311 x 297cm, gat 20 x 40cm  
**(BARIATRIE)**

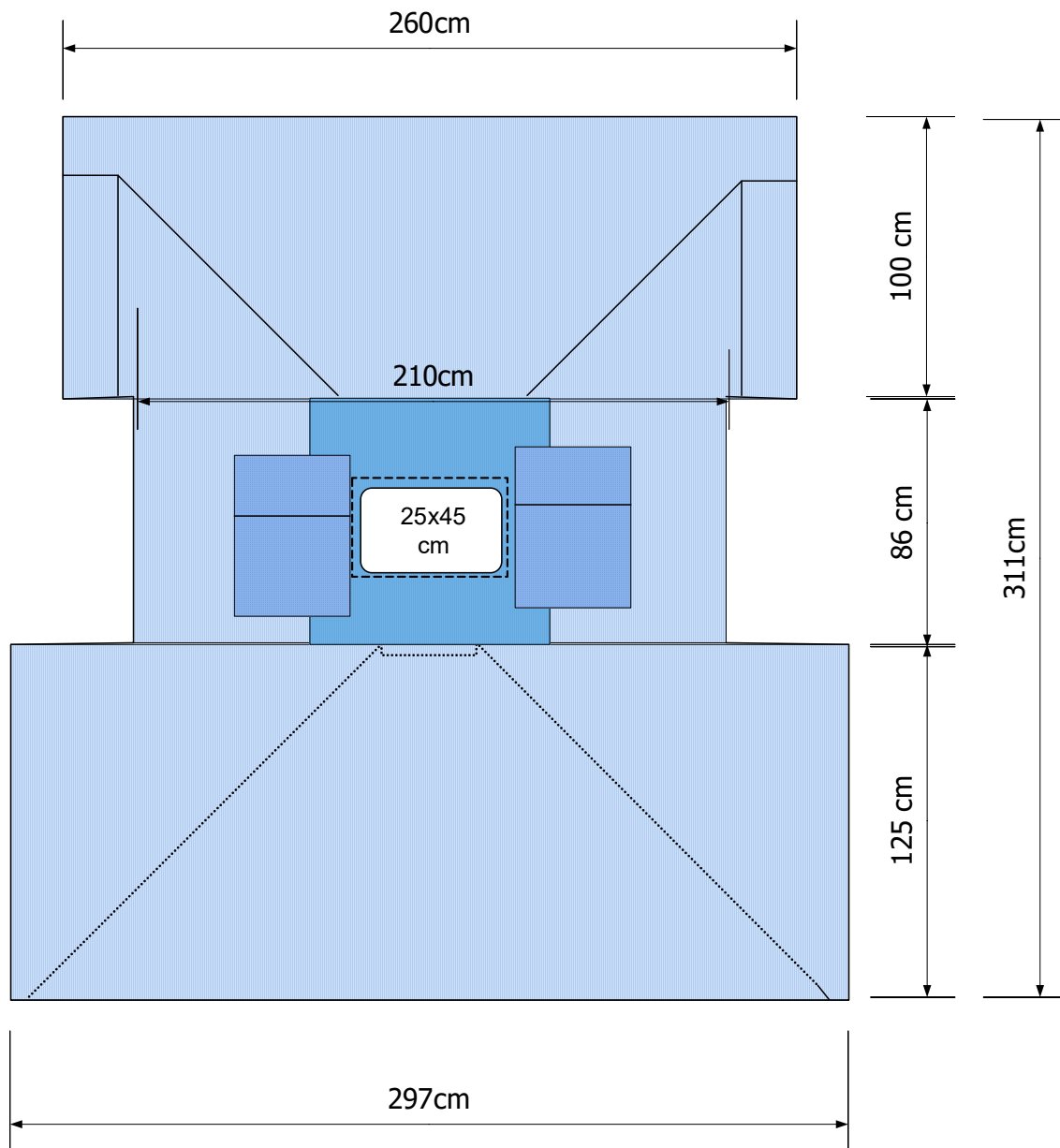


● SMS materiaal    ● PSB3030

Materiaal	Afmetingen	Afmeting gat	Referentie nummer	Bestelnummer steriel
SMS	311 x 297cm	20 x 40cm	1303798	116133AA
<i>Veel gebruikt voor bariatric ingrepen</i>				
Absorberend vlak 75 x 85cm				



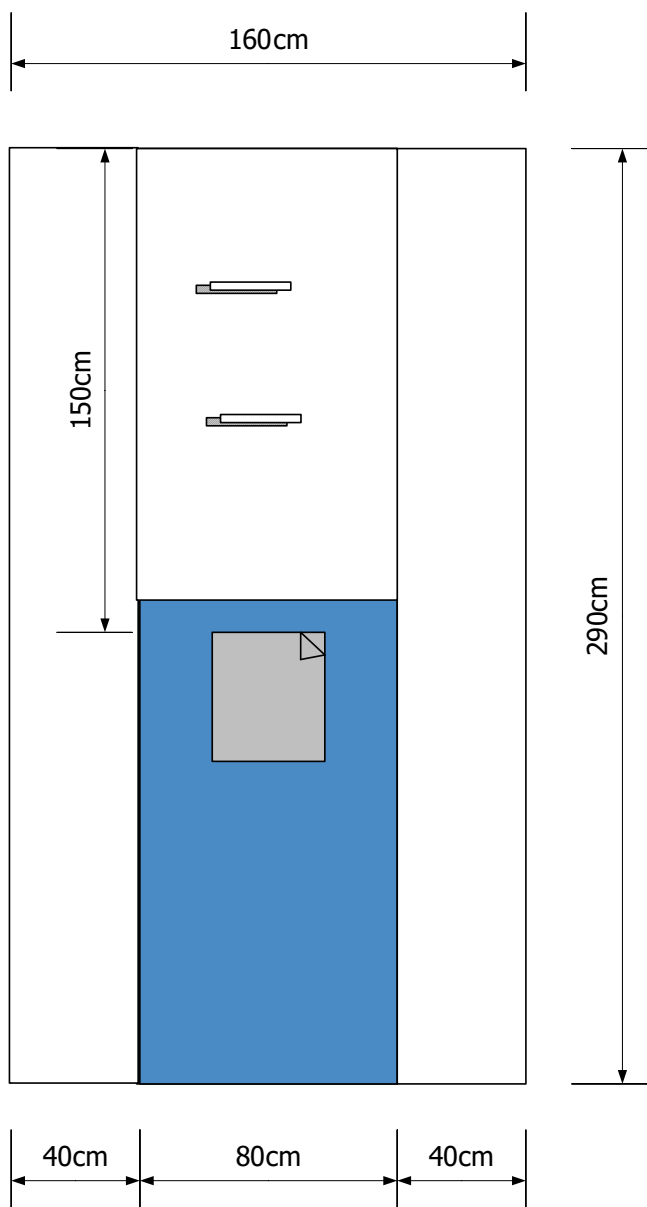
3.6.2.2 Vensterlaken, SMS, 311 x 297cm, gat 25 x 45cm  
**(BARIATRIE)**



● SMS materiaal    ● PSB3030

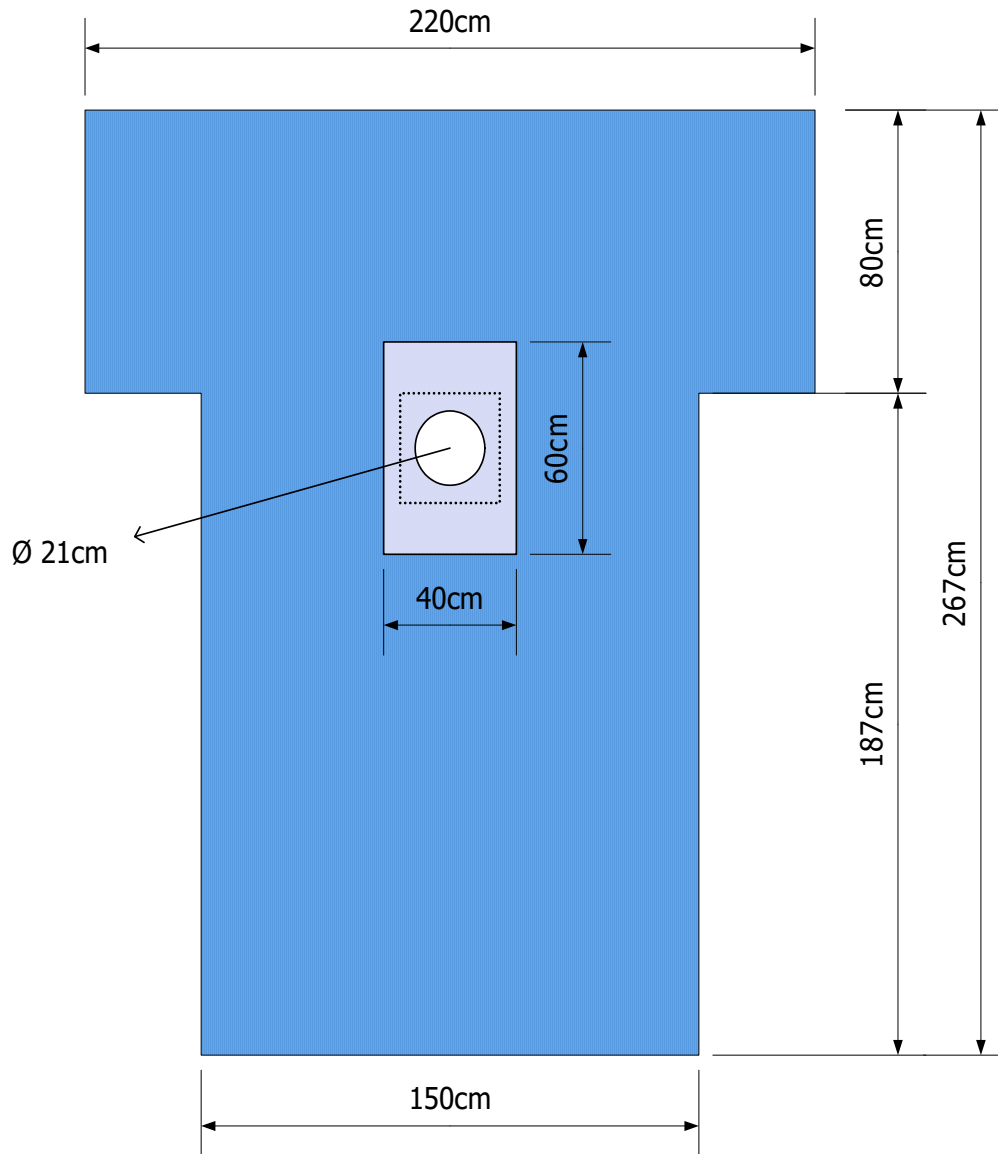
Materiaal	Afmetingen	Afmeting gat	Referentie nummer	Bestelnummer steriel
SMS	311 x 297cm	25 x 45cm	1307598	118952AA
<i>Ontwikkeld voor bariatrische ingrepen</i>				
Absorberend vlak 75 x 85cm				

3.6.2.3 Vensterlaken, 2-laags + PE, 290 x 160cm, gat 40 x 35cm met incisie film  
**(ABLATIE laken)**



Materiaal	Afmetingen	Referentie nummer	Bestelnummer steriel
2-laags + PE/clear zijpanelen	290x160cm	1307472	ntb
Gat 40 x 35cm met incisie film			
2x velcro			

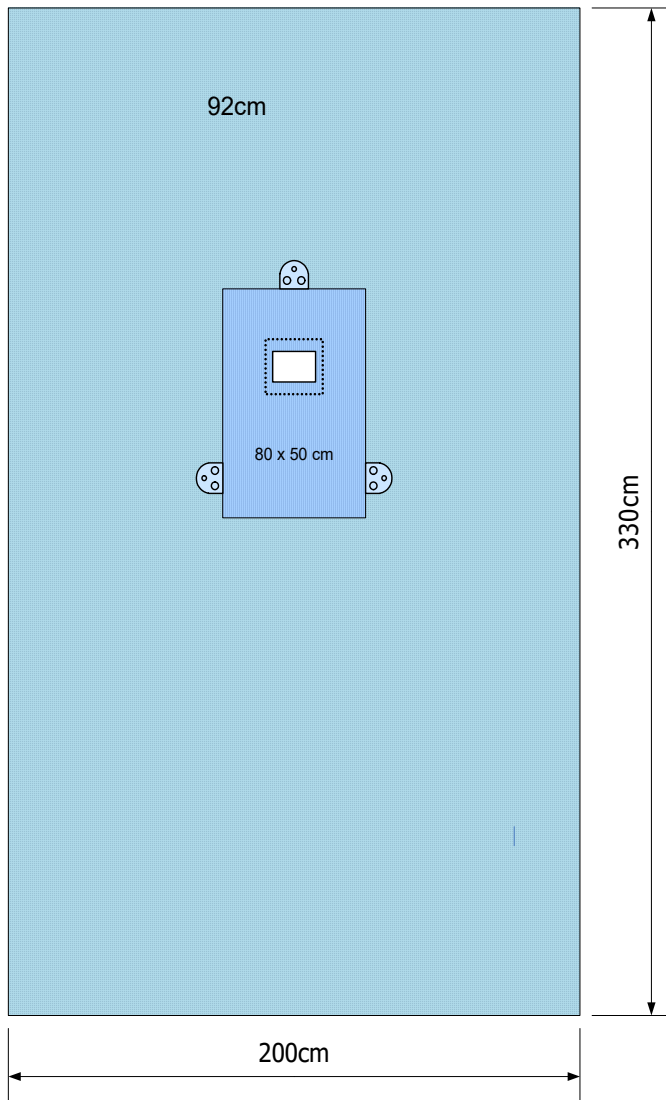
3.6.2.4 Vensterlaken, SMS, 267 x 220/150cm met gat Ø 21cm



 SMMS materiaal  
  Absorberend materiaal

Materiaal	Afmetingen	Referentie nummer	Bestelnummer steriel
SMS	267x220/150cm	1303225	ntb
Gat Ø 21cm			
Absorptie 40 x 60 cm			
Armsteun bedekkingen			

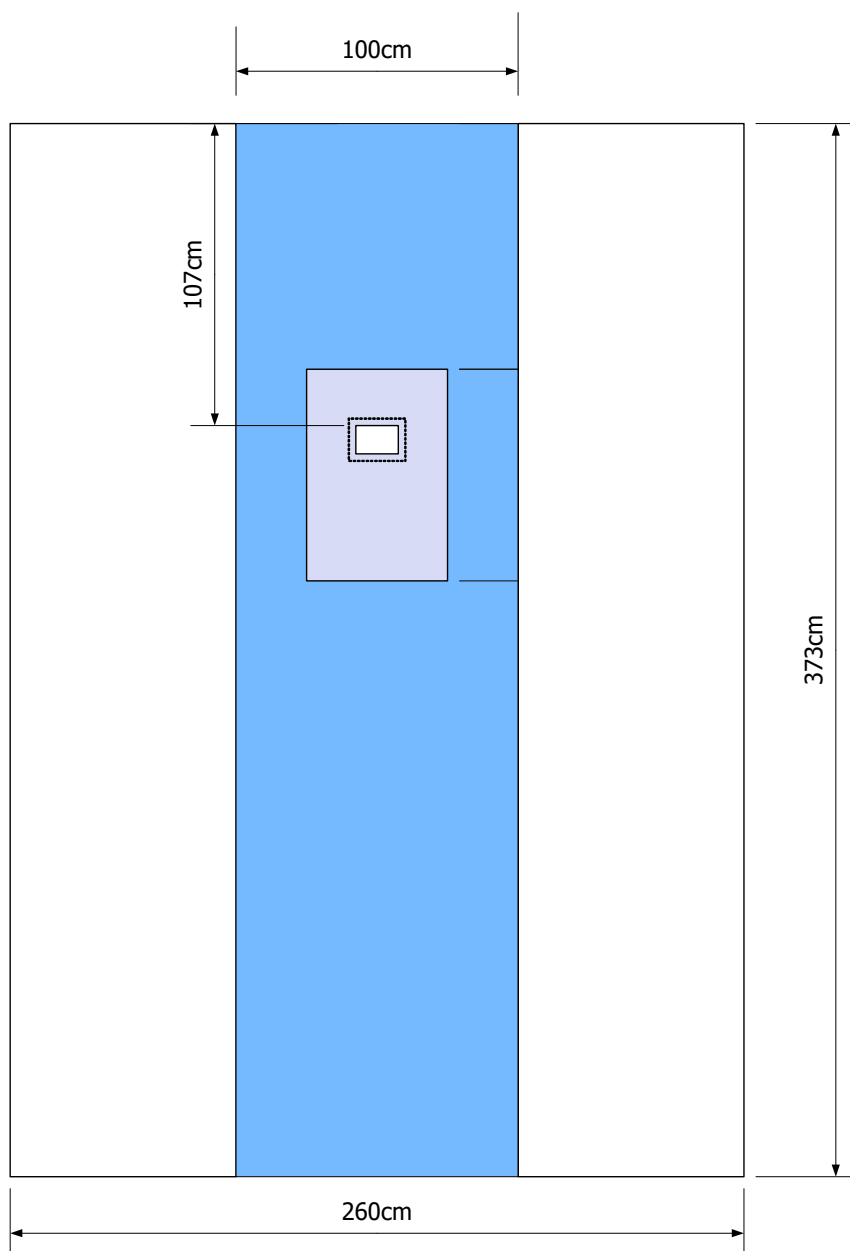
3.6.2.5 Vensterlaken, Prestico®, 330 x 200cm met gat 10 x 15cm  
**(THYROID)**



 Prestico®
  Absorberend materiaal

Materiaal	Afmetingen	Referentie nummer	Bestelnummer steriel
Prestico® materiaal	330 x 200cm	1302943	108016AA
Gat 10 x 15cm met absorberend vlak 80x50cm			
3x slangenhouder			
O.a. gebruikt bij THYROID ingrepen			

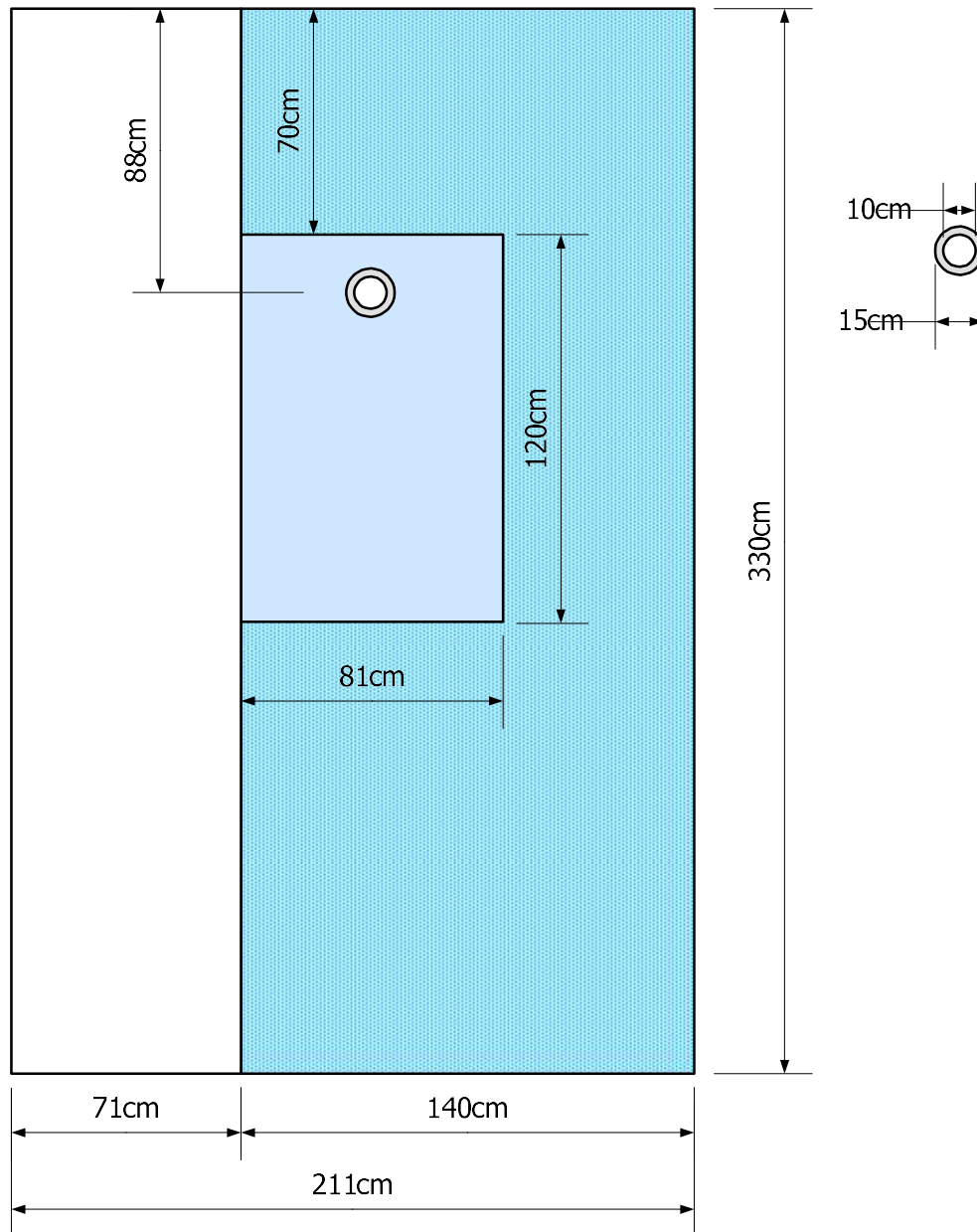
3.6.2.6 Vensterlaken, 2-laags, 373 x 260cm met venster 10 x 15cm  
**(THYROID)**



● 2-laags   ● Absorberend materiaal   ○ Transparante PE

Materiaal	Afmetingen	Referentie nummer	Bestelnummer steriel
2-laags materiaal + PE zij panelen	373 x 260cm	1302593	ntb
Gat 10 x 15cm met tape			
Absorberend vlak 75 x 50cm			
Ook gebruikt voor <b>THYROID</b> ingrepen			

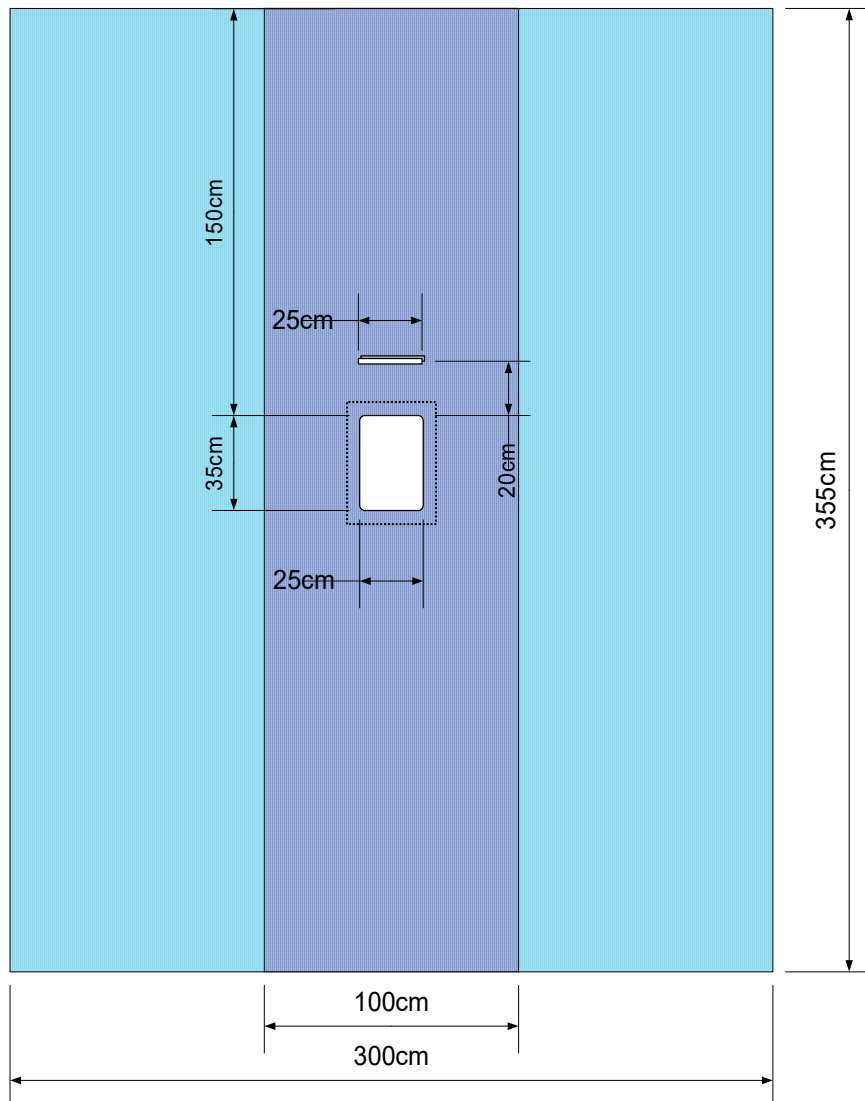
3.6.2.7 Vensterlaken, SMS, 330 x 211cm, venster Ø 15cm met incisie film  
**(BIOPSIE)**



● SMS ● HC PAD ○ Transparante PE ○ Incisie film

Materiaal	Afmetingen	Referentie nummer	Bestelnummer steriel
SMS materiaal	330 x 211cm	1302555	105965AA
Gat Ø15cm met incisie film met gat Ø10cm			
O.a. gebruikt bij BIOPSIE			

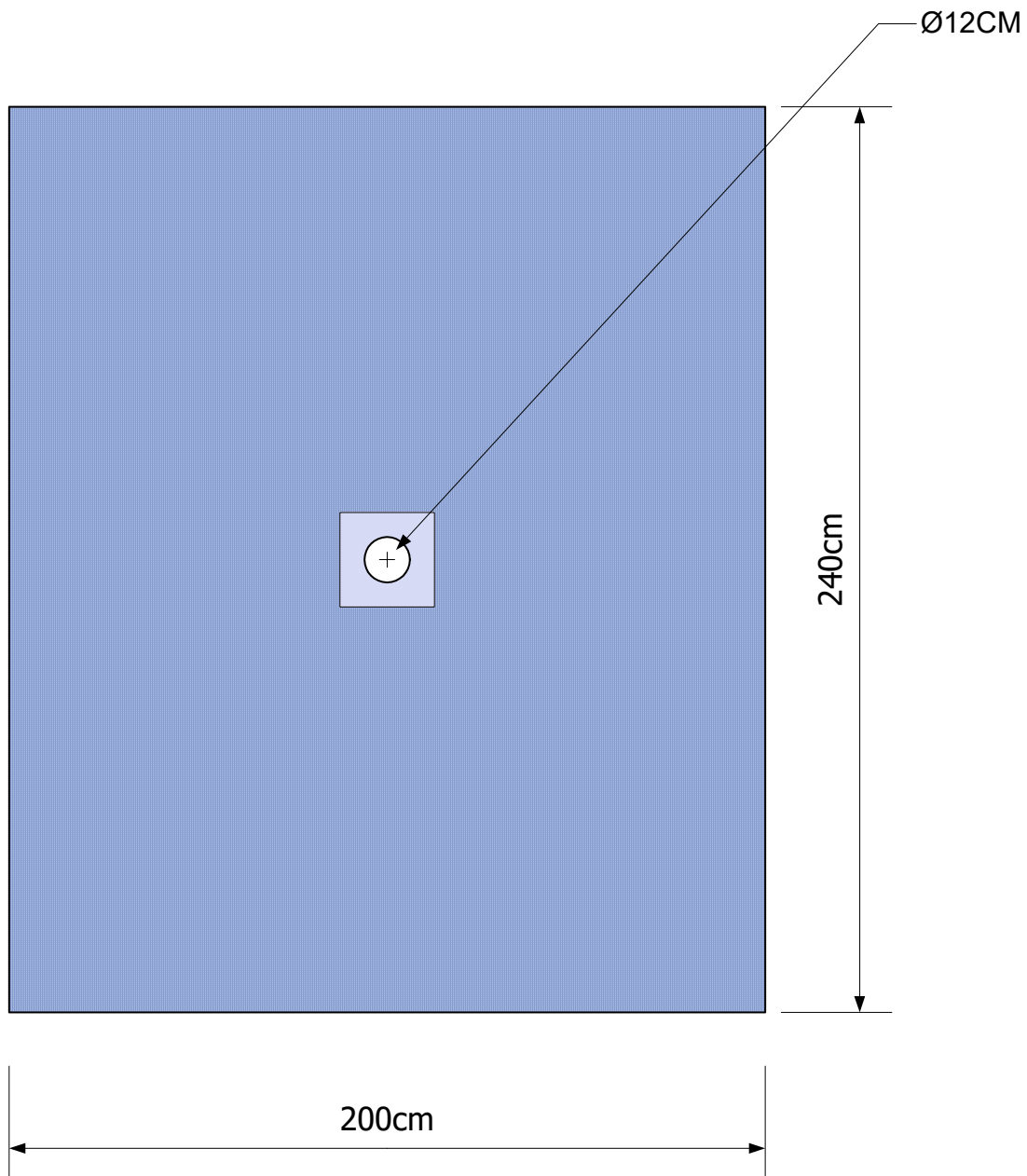
3.6.2.8 Vensterlaken, 3-laags, 355 x 300cm met venster 35 x 25cm



● 3-laags materiaal ● SMS

Materiaal	Afmetingen	Referentie nummer	Bestelnummer steriel
3-laags materiaal + SMS zij panelen	355 x 300cm	1302805	107090AA
Gat 35 x 25cm			
Velcro 2 x 25cm			

3.6.2.9 Vensterlaken, 3-laags, 240 x 200cm met venster Ø12cm

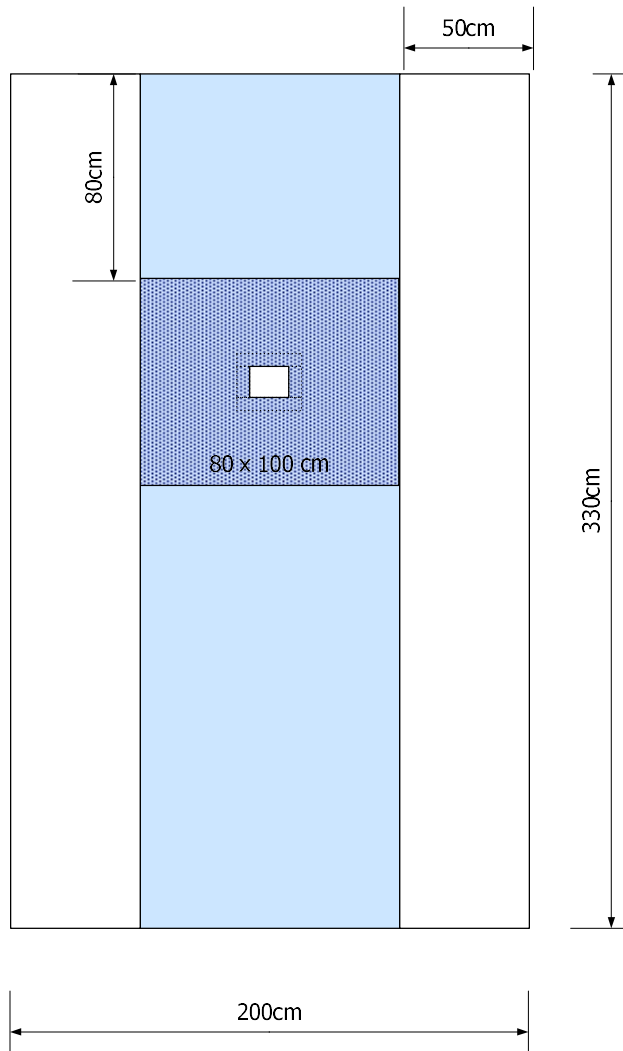


3-laags materiaal   
  Transparante PE

Materiaal	Afmetingen	Referentie nummer	Bestelnummer steriel
3-laags materiaal	240 x 200cm	1303584	ntb
Gat Ø 12cm			
Absorberend vlak 25 x 25cm			



3.6.2.10 Venster laken, SMS met venster 12 x 15cm



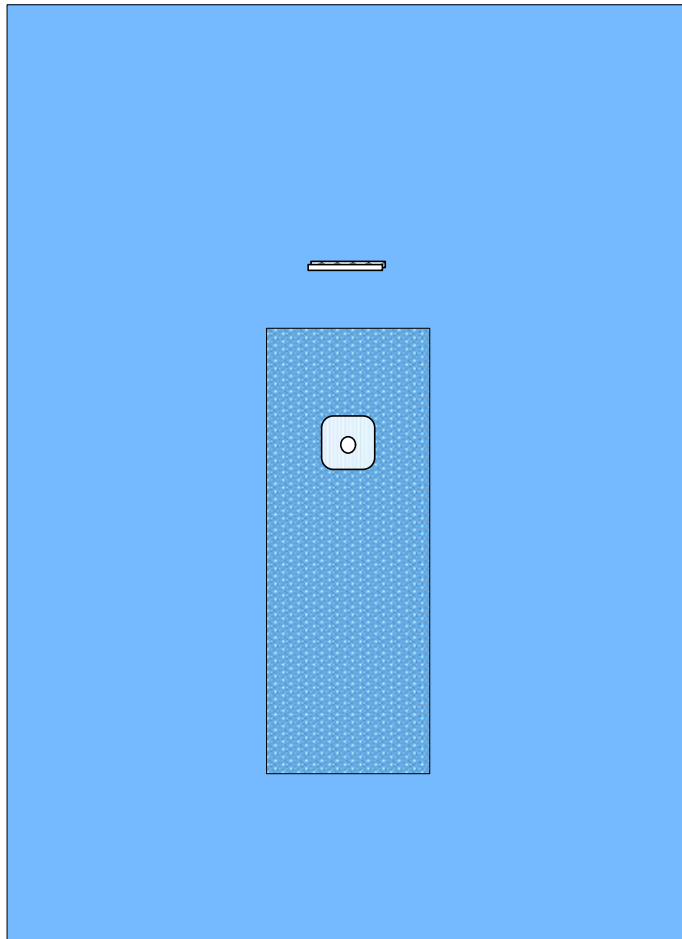
- SMS    
  Absorptie materiaal    
  PE clear

Materiaal	Afmetingen	Referentie nummer	Ordernummer steriel
SMS met PE zijpanelen	330 x 200cm	1303328	109513AA
Venster 12 x 15cm, met absorberende vlak 80 x 100cm			

4 Orthopedie

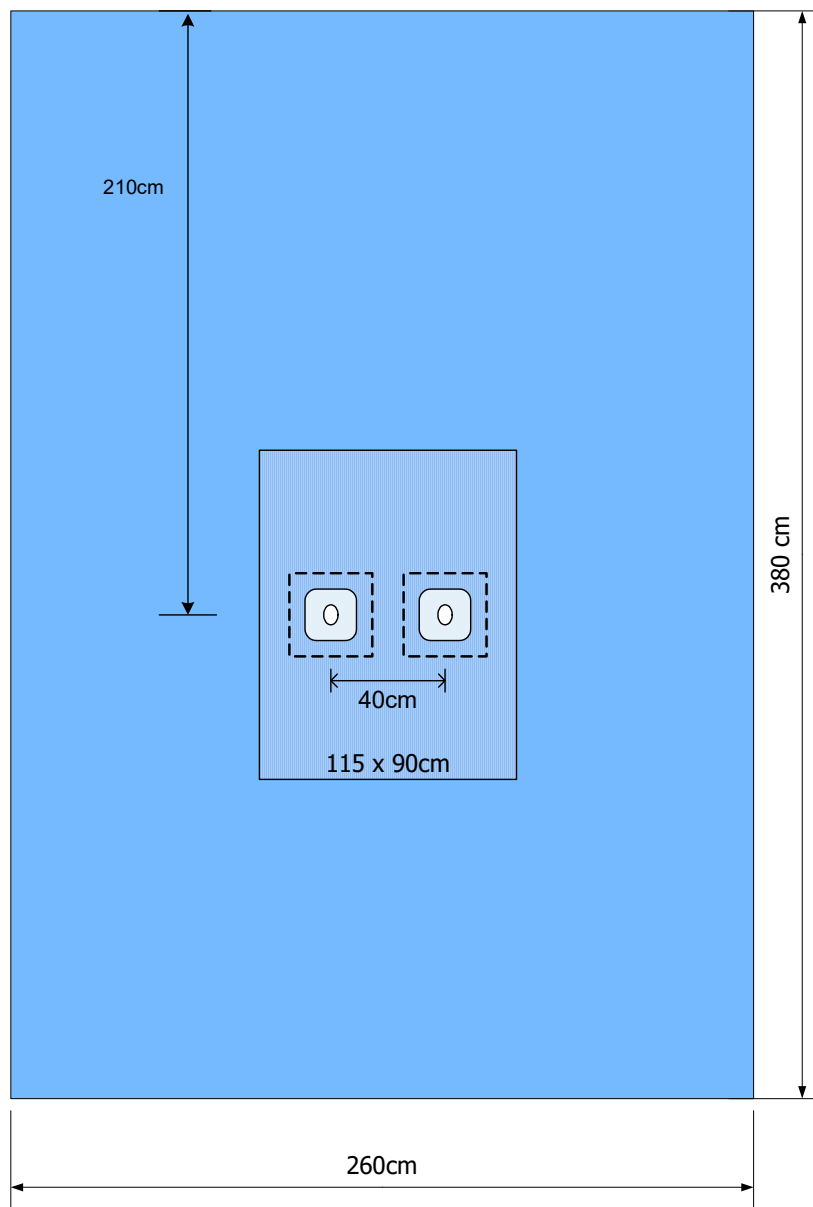
4.1 Extremiteten lakens

4.1.1 Extremiteten laken met elastisch venster



	Materiaal	Afmetingen	Referentie nummer	Bestelnummer steriel
1	SMS	320 x 220cm	1301928	106227AA
2	2-laags HCD	315 x 230cm	1304630	115731AA
3	3-laags	318 x 220cm	1301977	117065AA (was 103697AA)
Elastisch venster met ovale opening van 5 x 7cm				
Velcro 25cm				

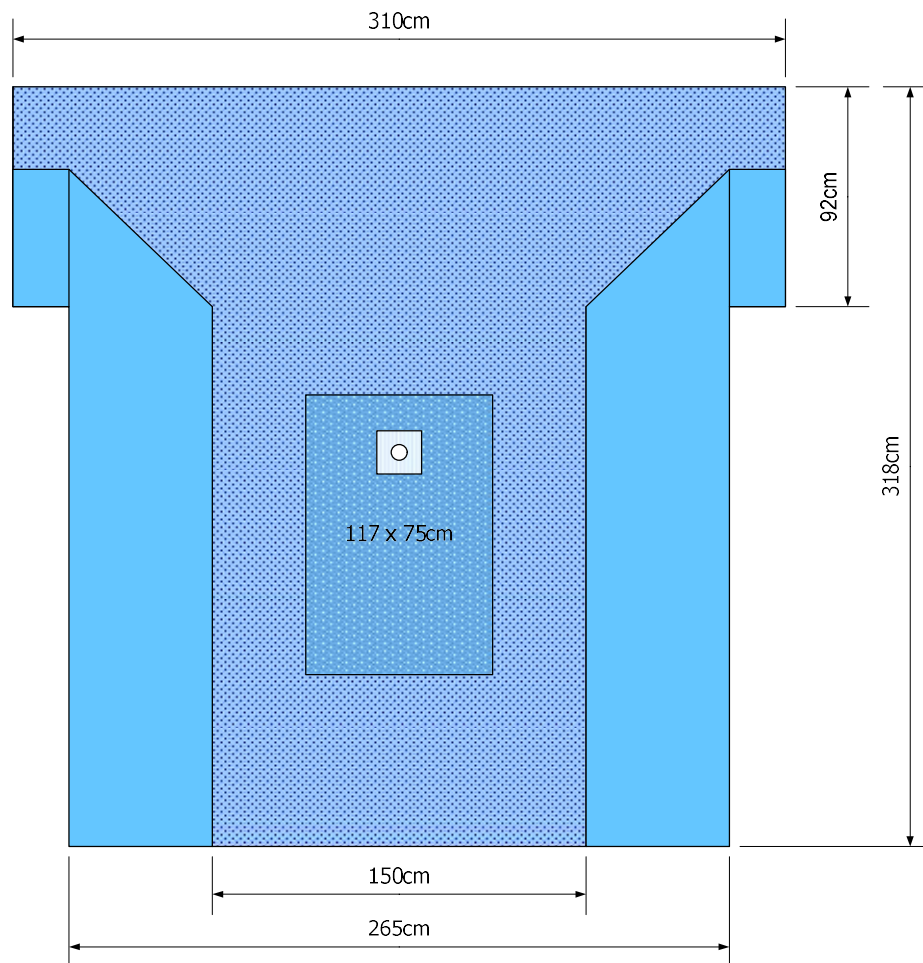
4.1.2 Bilateraal extremititeitenlaken met 2 elastische vensters



● 2-laags   ● Absorberend materiaal   ○ Elastisch materiaal

Materiaal	Afmetingen	Referentie nummer	Bestelnummer steriel
2-laags materiaal	380 x 260cm	1302993	108381AA
Twee elastische vensters met 2 ovale openingen van 7 x 5cm			
Absorberend vlak 115 x 90cm			

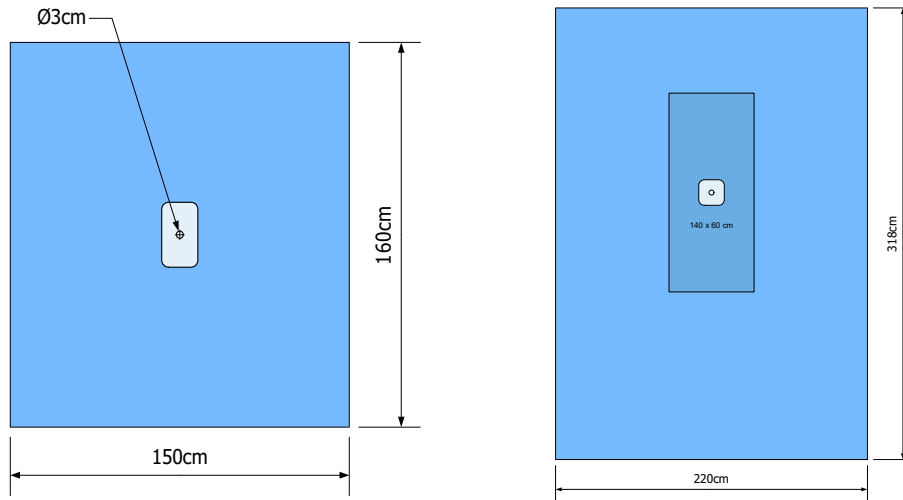
4.1.3 Extremiteten laken met elastisch venster en armsteunbedekking



● Abs ● PE blauw ○ Elastisch materiaal

	Materiaal	Afmetingen	Referentie nummer	Bestelnummer steriel
1	Prestico®	318 x 265/310cm	1302545	106234AA
2	3-laags materiaal	318 x 265/310cm	1302542	106168AA
Elastisch venster 18x18cm met opening van Ø 6,5cm				
Absorberend vlak 117 x 75cm				
Armsteunbedekkingen				

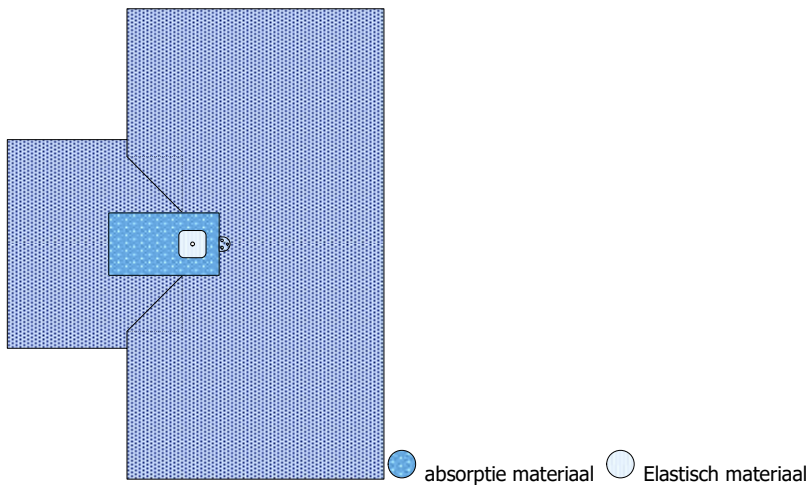
4.1.4 Extremiteiten laken (hand/voet) met kleine opening



- 2-laags materiaal     Elastisch materiaal
- 2-laags     PSB3030     Kraton

	Materiaal	Afmetingen	Referentie nummer	Bestelnummer steriel
1	2-laags materiaal	160 x 150cm	1301576	109947AA
2	2-laags materiaal	318 x 220cm	1303876	112232AA
Elastisch venster met opening Ø 3cm				
Absorberend vlak 140 x 60cm				

4.1.5 Hand lakens

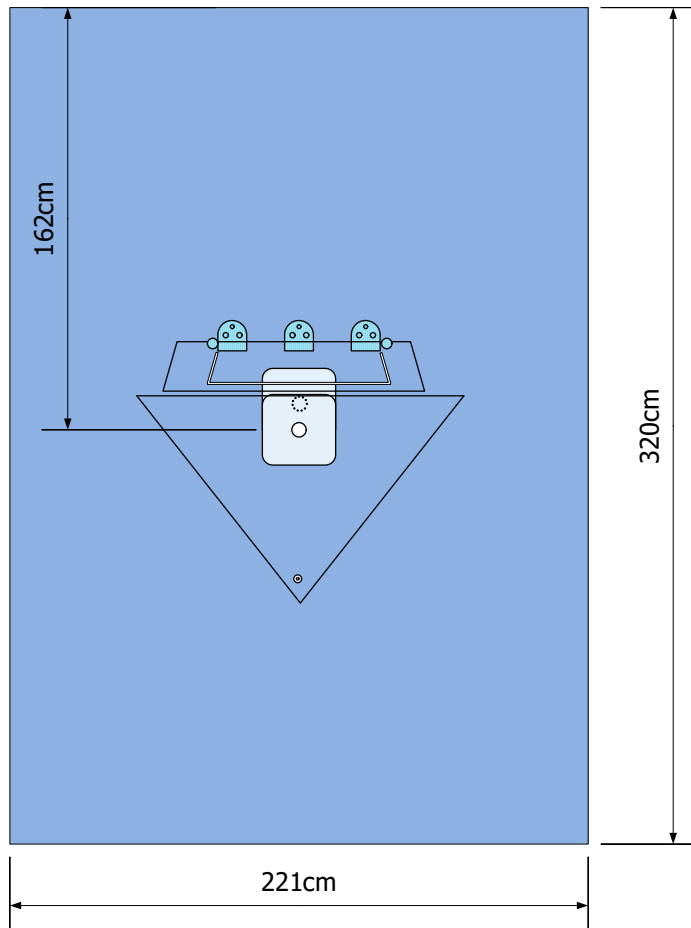


- absorptie materiaal     Elastisch materiaal

	Materiaal	Afmetingen	Referentie nummer	Bestelnummer steriel
1	2-laags	361 x 290/160cm	1303679	112233AA
2	3-laags	361 x 290/160cm	1302641	107134AA
3	SMS	270 x 302/160cm	1301926	106236AA
Elastisch venster Ø 3cm				

4.2 Arthroscopie lakens

4.2.1 Arthroscopie laken, 320x221 cm, met vloeistof opvangzak

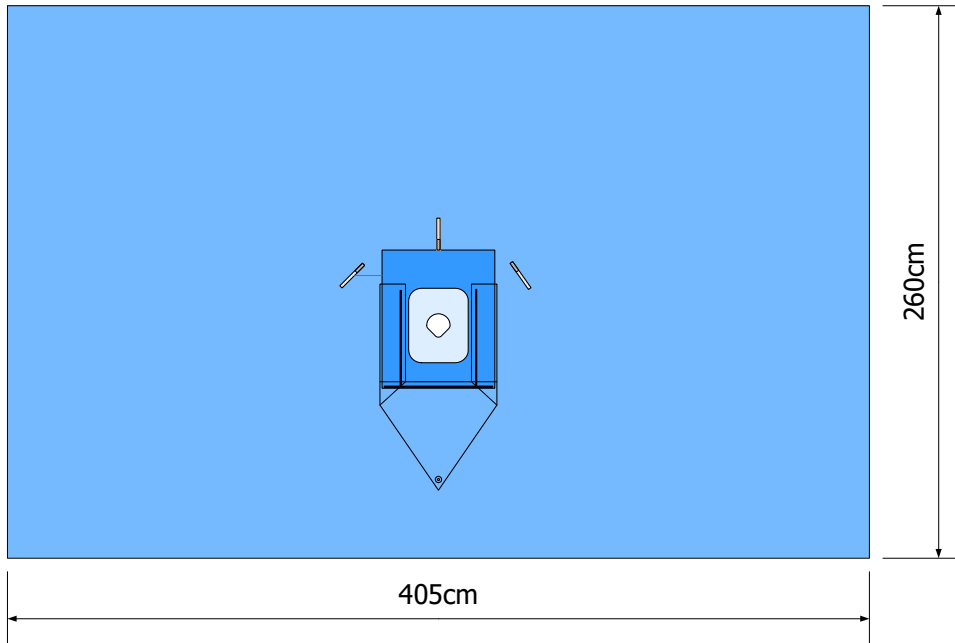


● 2-laags materiaal ○ Elastisch materiaal

	Materiaal	Afmetingen	Referentie nummer	Elastisch venster	Bestelnummer steriel
1	SMS	320 x 221cm	1301929	Ø 6cm	104362AA
2	2-laags	320 x 221cm	1304553	Ø 6cm / grote opvangzak	115441AA
Vloeistof opvangzak 3 x slangenhouder					

4.3 Schouder lakens

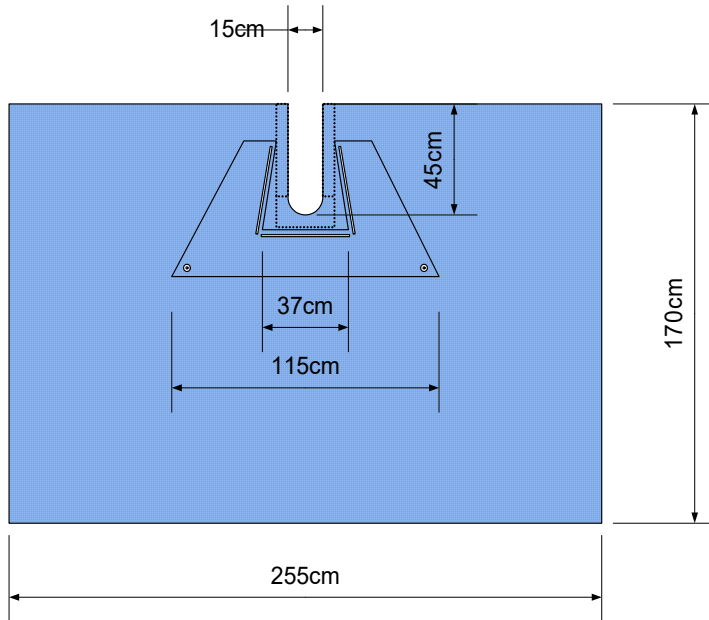
4.3.1 Schouder scopie laken, 260 x 405cm (positie beach chair)



○ Elastisch materiaal ● PE-Film versterking

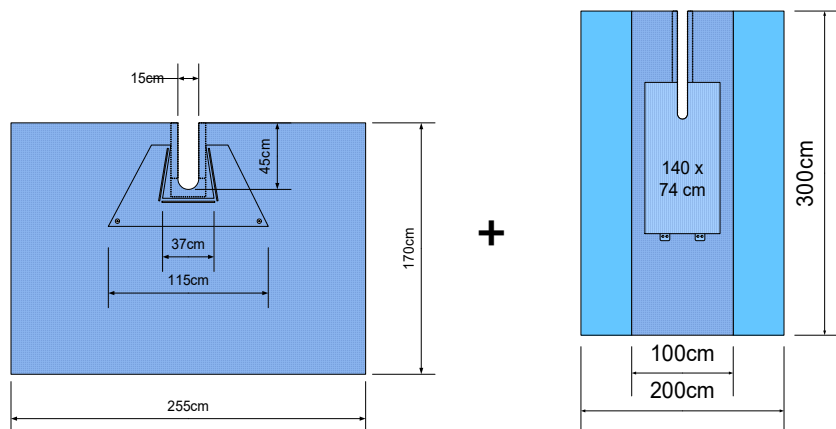
	Materiaal	Afmetingen	Referentie nummer	Bestelnummer steriel
1	2-laags	260 x 405cm	1303680	112234AA
2	3-laags	260 x 405cm	1302640	107413AA
Vloeistof opvangzak met ventiel en flexwires				
3 x velcro tube slangenhouders				
Tape op elastisch materiaal (kraton)				

4.3.2. Schouderlaken



● 3-laags

Materiaal	Afmetingen	Referentie nummer	Bestelnummer steriel
3-laags materiaal	170 x 255cm	1302544	105264AA
Vloeistof opvangzak			
Tape 5cm			



**Combinatie mogelijkheid voor totaal 3-laags afdekken.**

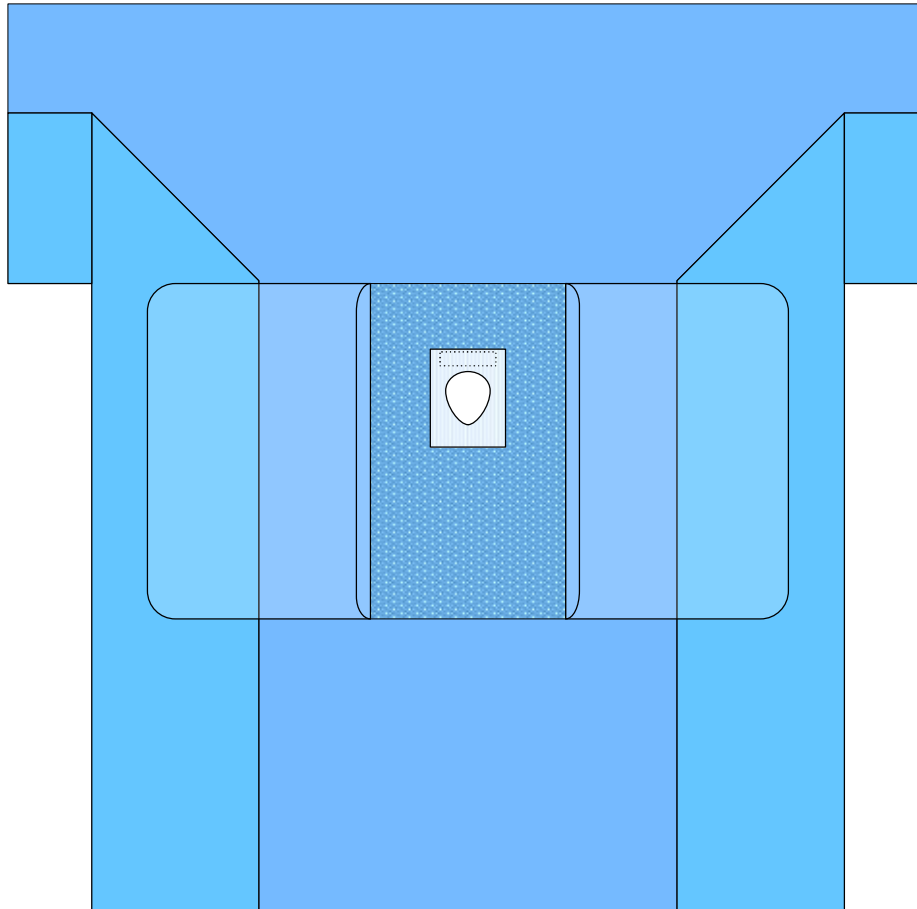
**1302544+1307253**

**Bestelnummer steriel 107534AA**



## 4.4 Heup lakens

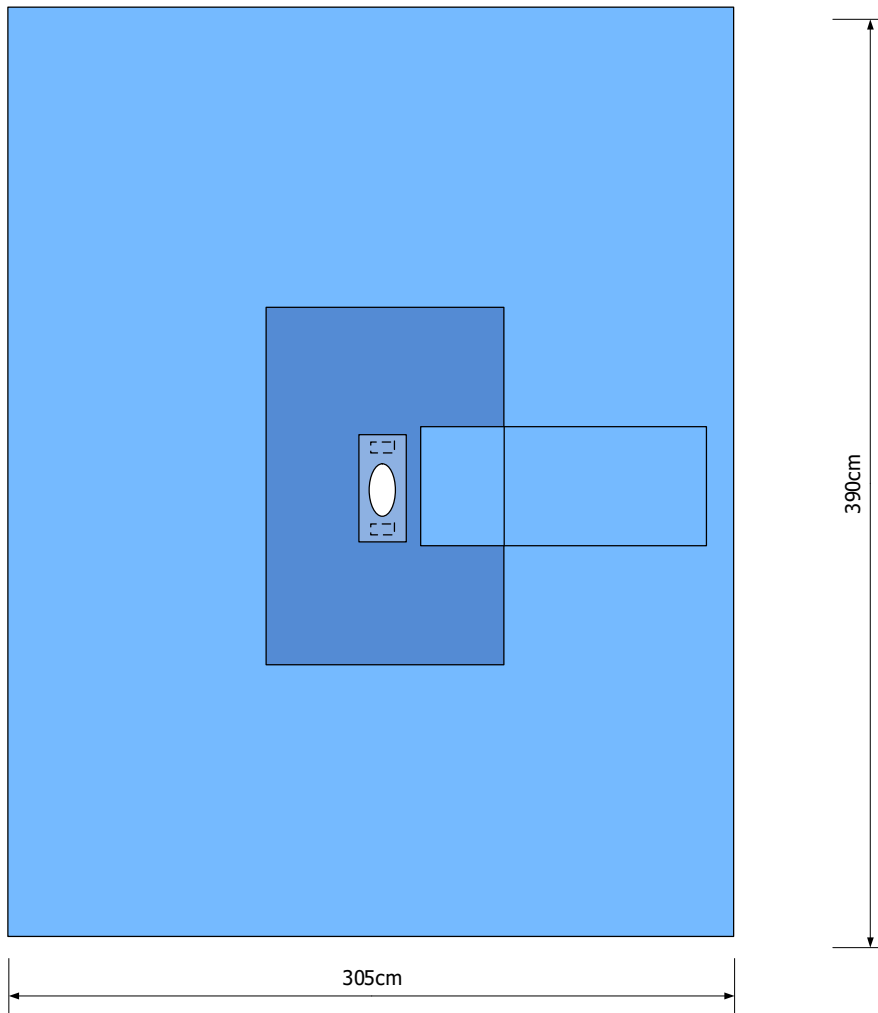
### 4.4.1 Heup lakens



● PE/blauw   
 ● Absorptie materiaal   
 ○ Elastisch materiaal

Materiaal	Afmetingen	Absorberend vlak	Referentie nummer	Bestelnummer steriel
2-laags	325 x 270/330cm	120 x 70cm	1303681	112295AA
3-laags	325 x 270/330cm	<b>150</b> x 70cm	1302275	105762AA
2 vloeistof opvangzakken				
Ovaal elastisch venster 16 x 19cm, met tape 5 x 20cm				
Armsteunbedekkingen				

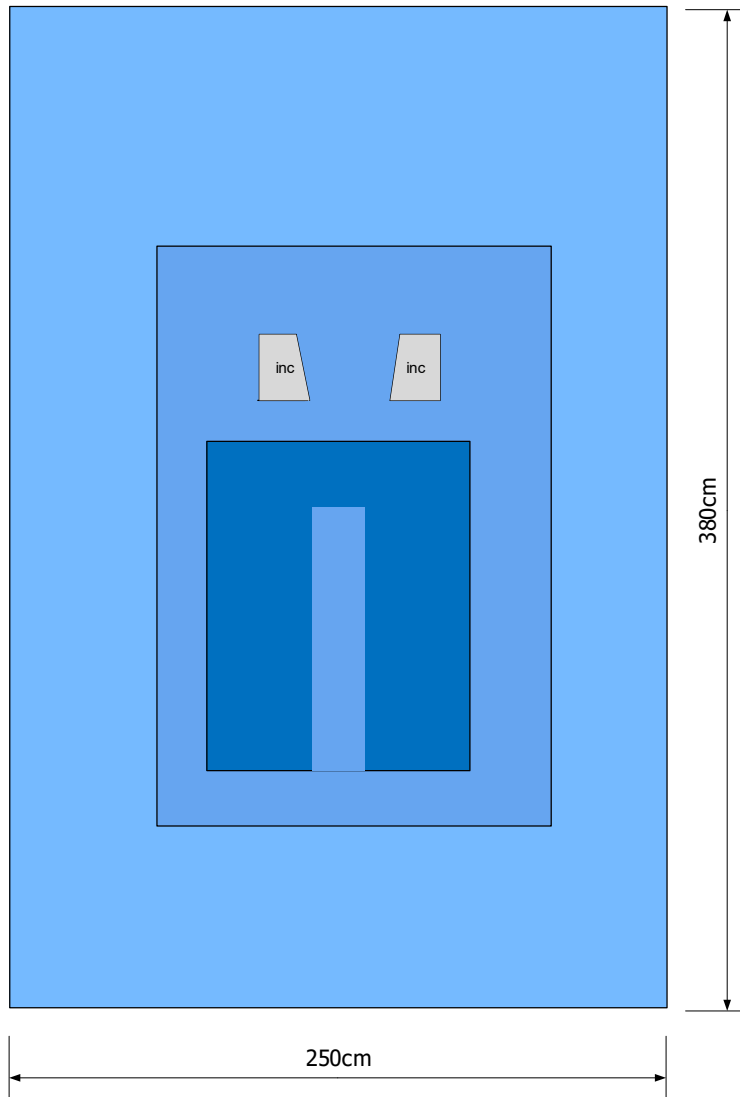
4.4.2 Heup laken, voorste benadering (optie I)



● 2-laags ● Absorptie materiaal ○ Elastisch materiaal

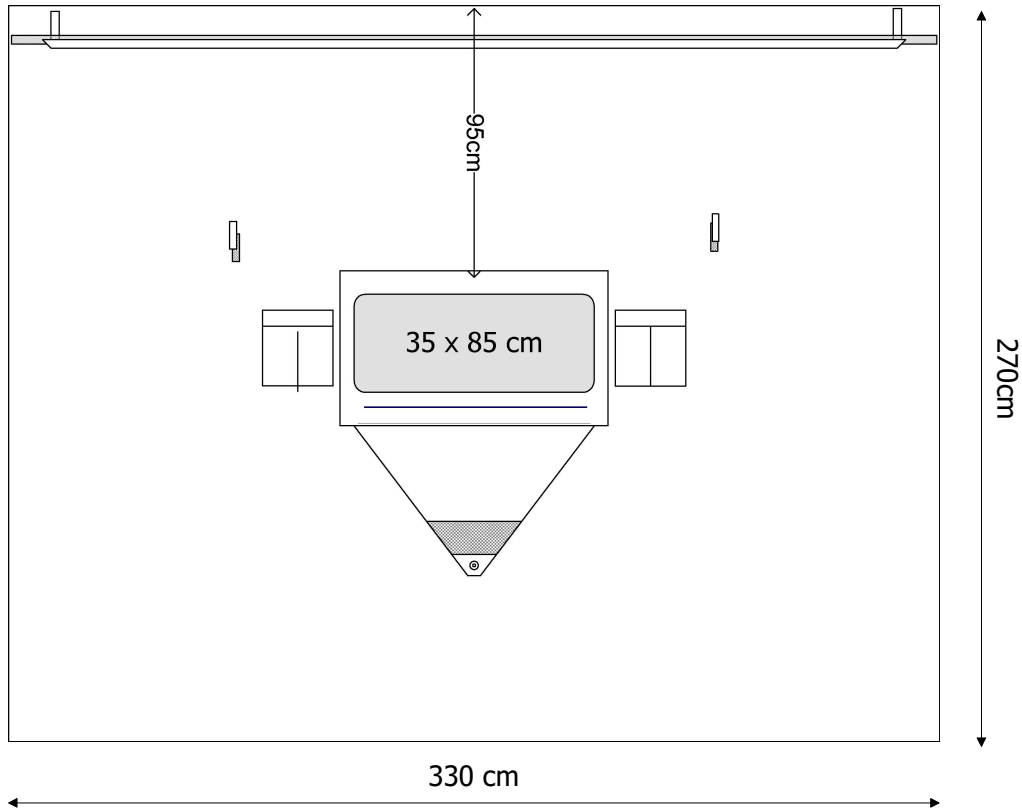
Materiaal	Afmetingen	Absorberend vlak	Referentie nummer	Bestelnummer steriel
2-laags	390 x 305cm	150 x 100cm	1304704	117449AA
1 beenhoes 50 x 120cm				
Elastisch venster 45 x 20cm met ovale opening 22 x 12cm, boven en onder tape 5 x 10cm (op kraton)				

4.4.2 Heup laken, voorste benadering (Optie II)



Materiaal	Afmetingen	Absorberend vlak	Referentie nummer	Bestelnummer steriel
2-laags	380 x 250cm	150 x 220cm	1307687	119123AA
2 beenhoezen 40 x 125cm				
2 vensters 25 x 14/19cm met incisie film				

4.4.3 Verticaal isolatie laken



○ Transparante PE    ● Incisie film

Materiaal	Afmetingen	Incisiefilm	Referentie nummer	Bestelnummer steriel
PE/transparant	270 x 330cm	35 x 85cm	1302292	117081AA (was 105066AA)
<i>PE/transparant</i>	<i>241 x 328cm</i>	<i>25 x 85cm</i>	<i>1303696</i>	<i>111540AA</i>
Incisie film 35 x 85cm				
Tape aan de bovenkant 2 cm breed				
Vloeistof opvangzak, 89cm breed en 60cm hoog met filter en ventiel				
2 x velcro				
2 x instrumentenzak 25 x 28cm				

5 Neurologie

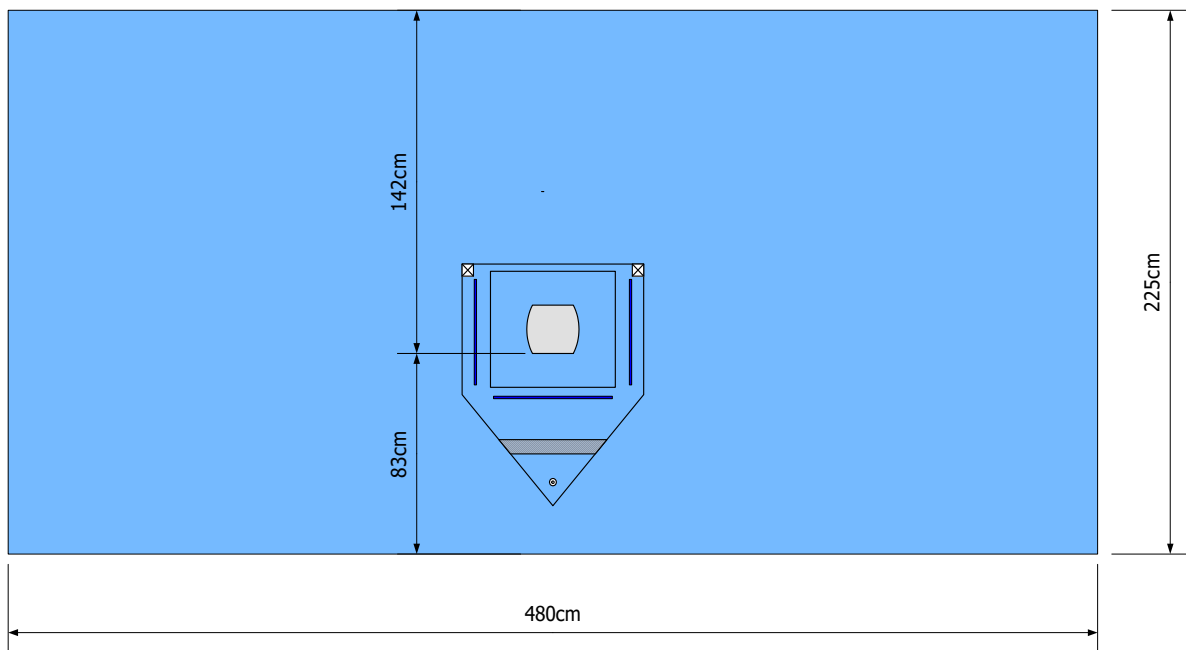
5.1 HNP (Hernia Nuclei Pulposi)

Te gebruiken als HNP laken:

**1302805** Laken met venster, 3-laags, 355 x 300cm, venster 35x25cm  
(zie pagina 47)

5.2 Craniotomie laken

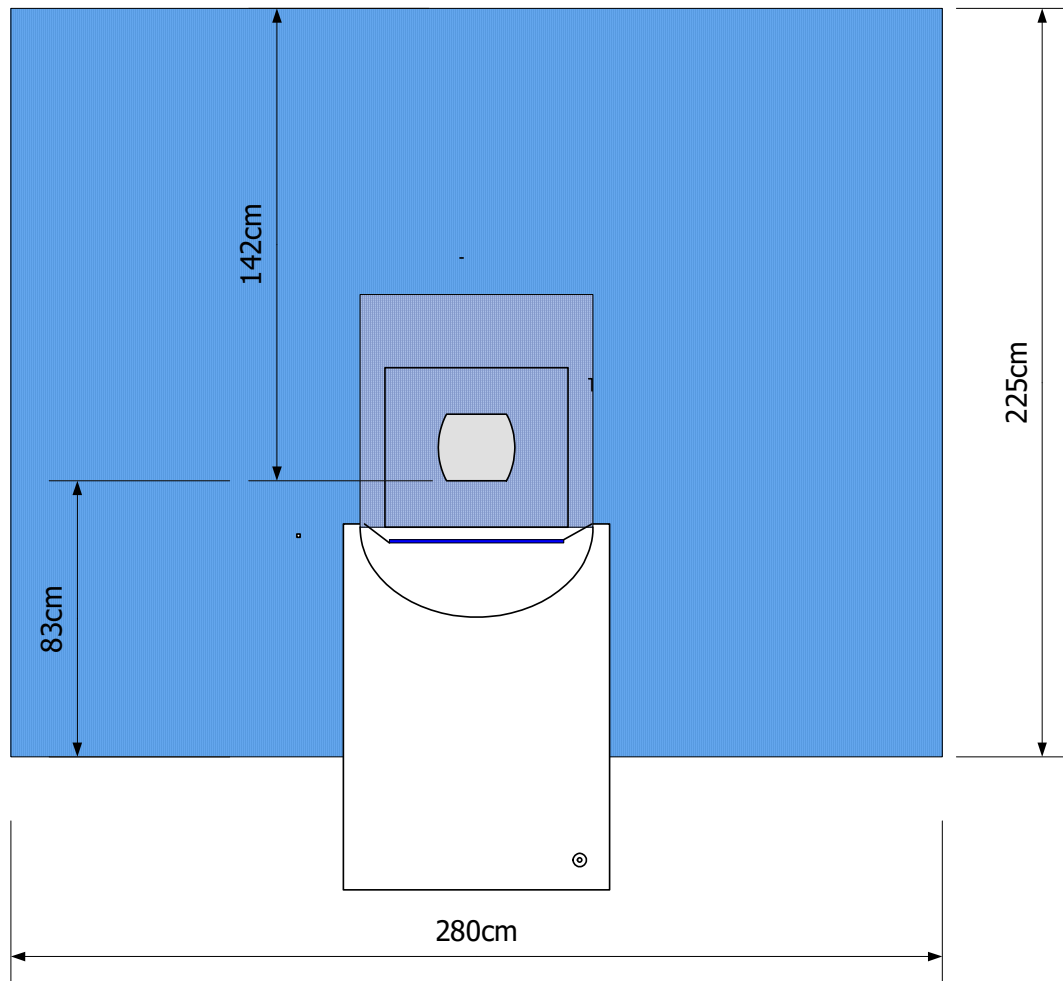
5.2.1 Craniotomie laken, 2-laags, 225 x 480cm met venster 20x23cm



● 2-laags    ● Incisie film

Materiaal	Afmetingen	Referentie nummer	Bestelnummer steriel
2-laags	225 x 480cm	1301963	108485AA
Vloeistof opvangzak met filter			
Venster 20x23cm met volledige incisie film			

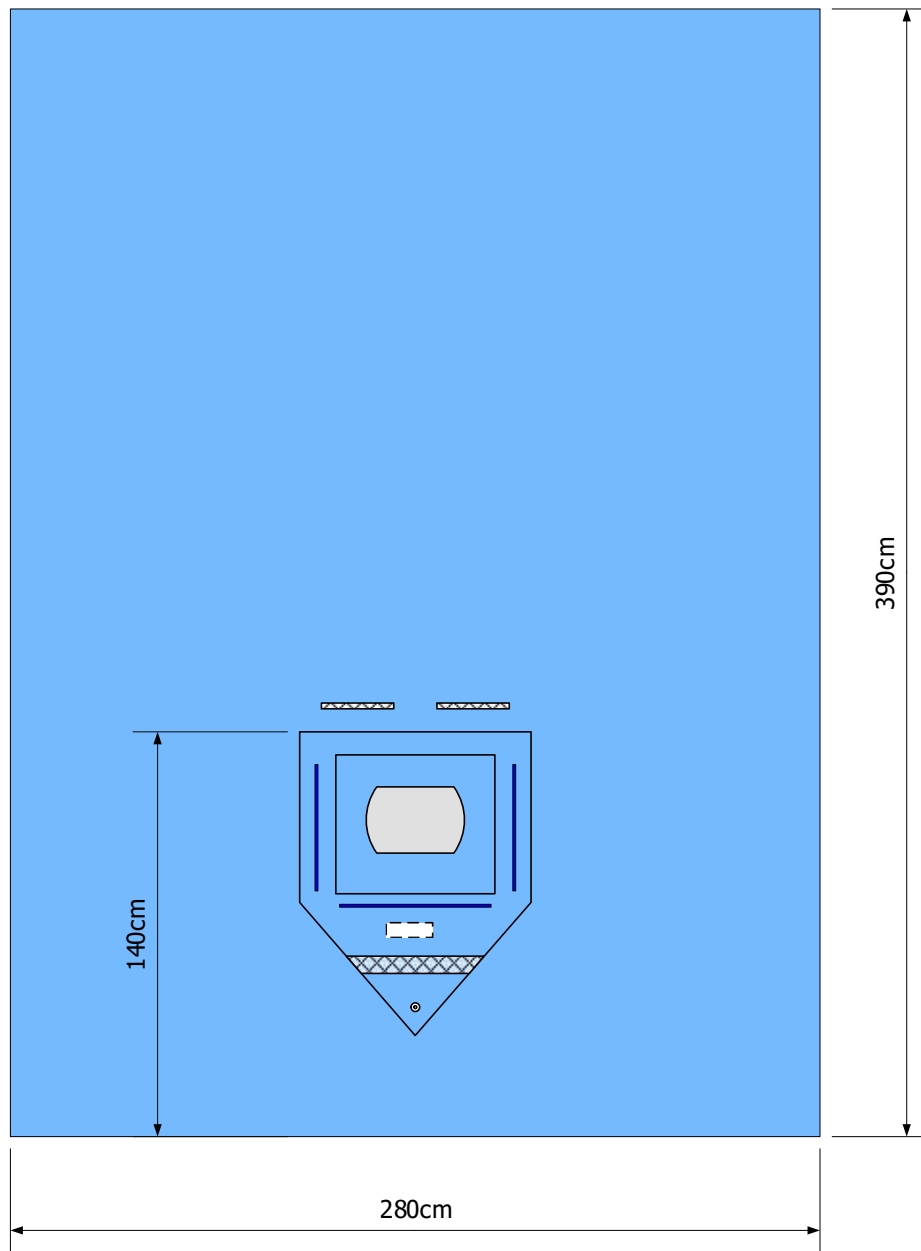
5.2.2 Craniotomie laken, SMS, 225 x 280cm met venster 20x23cm



SMMS
  Absorberend materiaal
  Incisie film
  Transparante PE

Materiaal	Afmetingen	Referentie nummer	Bestelnummer steriel
SMS	225 x 280cm	1303194	103698AA
Vloeistof opvangzak met filter en geperforeerde binnenzak			
Venster 20 x 23cm met volledige incisie tape			
Absorberend vlak 70 x 85cm			
2 voorgesneden punten ter bevestiging van navigatie apparatuur			

5.2.3 Craniotomie laken, 2-laags, 390 x 280cm met venster 23x34cm



● 2-laags materiaal ○ Incisie film

Materiaal	Afmetingen	Referentie nummer	Bestelnummer steriel
2-laags materiaal	390 x 280cm	1307244	103855AA
Vloeistof opvangzak met filter			
Venster 23 x 34cm met volledige incisie film			

6 Gynaecologie, verloskunde en urologie

6.1 Laparoscopie /-tomie lakens

Te gebruiken als laparoscopie/- tomie lakens:

**1302805** Laken met venster 3-laags, 355 x 300cm, met venster 35 x 25cm  
(zie pagina 47)

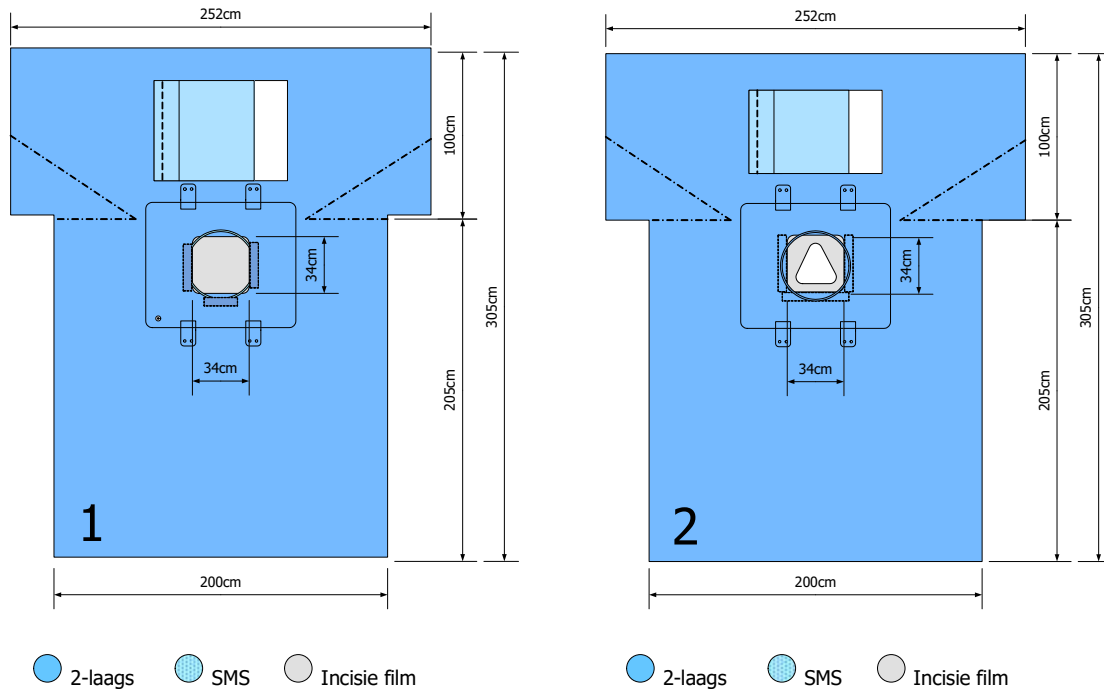
**1303225** Laken met venster SMS, 220x150/267cm, met venster Ø 21  
(zie pagina 45)

**1303798** Laken met venster, SMS, 311 x 297cm, met venster 20 x 40cm  
(zie page 40)

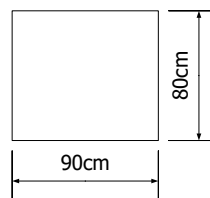
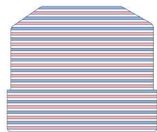


## 6.2 Sectio lakens

### 6.2.1 Sectio laken met meekijkvenster traditioneel venster

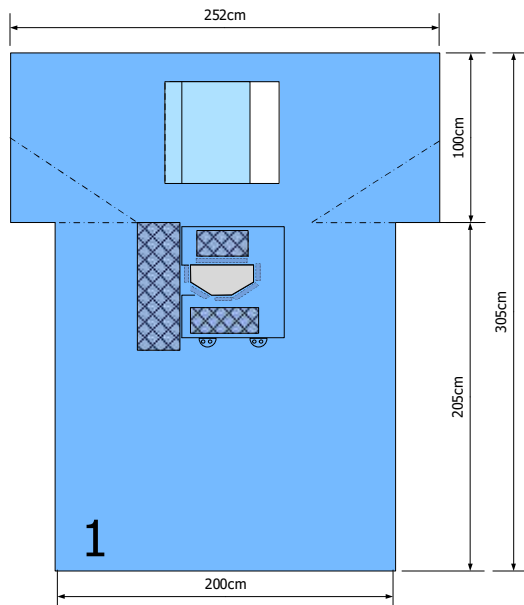


Materiaal	Afmetingen	Referentie nummer	Bestelnummer steriel
2-laags materiaal	305 x 200/252cm	1303371	109972AA
2-laags materiaal	305 x 200/252cm	1303752	111286AA
Laparotomie venster 34 x 34cm met incisie film			
Aanvullende tape voor extra fixatie			
4x slangenhouders			
360 graden vloeistof opvangzak			
Meekijkvenster met afdekdoekje			

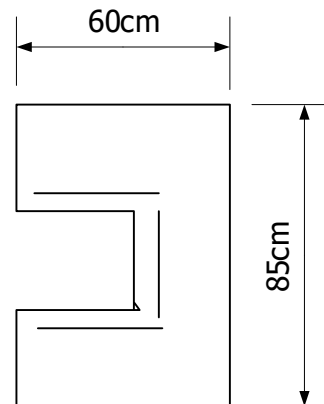
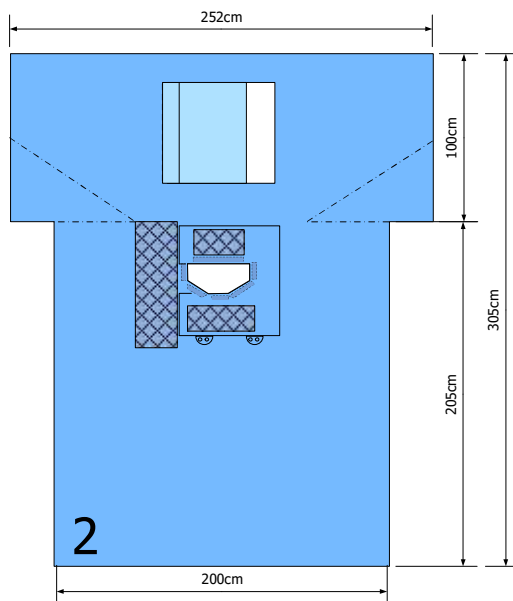
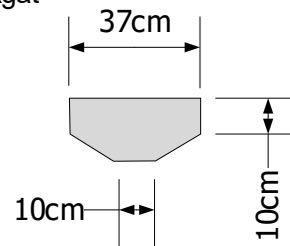


Accessoires	Afmetingen	Referentie nummer	Bestelnummer steriel
Baby mutsje	23 x 13cm	1305876	ntb
Baby blanket spunlace	150 x 100cm	1307684	ntb
Baby blanket non woven	90 x 80cm	1304679	115833AA

6.2.2 Sectio laken met meekijkvenster en klein venster



Vorm buikgat

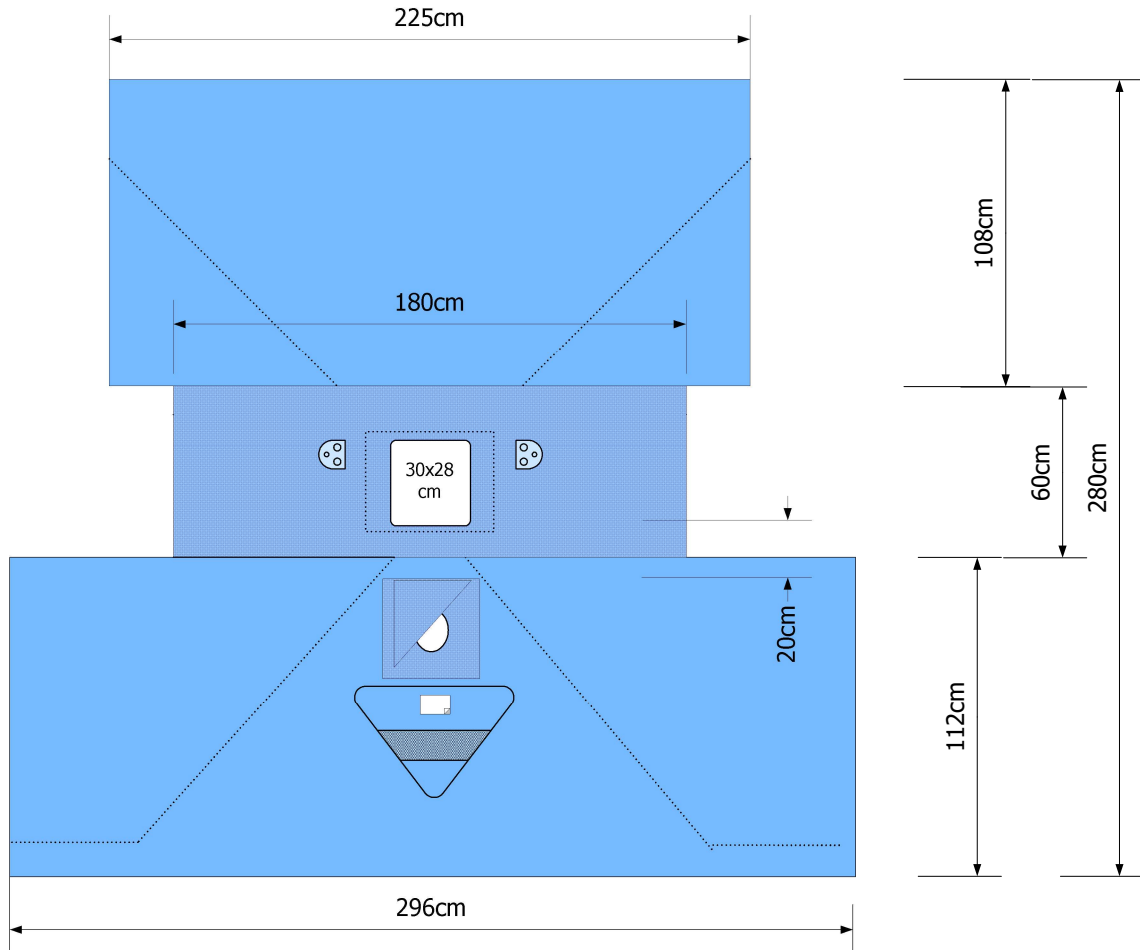


Vorm  
vloeistofopvang  
zak

	Materiaal	Afmetingen	Referentie nummer	Bestelnummer steriel
1	2-laags met INC.	305 x 200/252cm	1304530	115354AA
2	2-laags	305 x 200/252cm	1307496	117757AA
Vloeistof opvangzak				
Volledige incisie film slangenhouders, armsteun bedekkingen				
Extra absorptie rondom buikgat				

6.3 Gynaecologie- laparotomie lakens

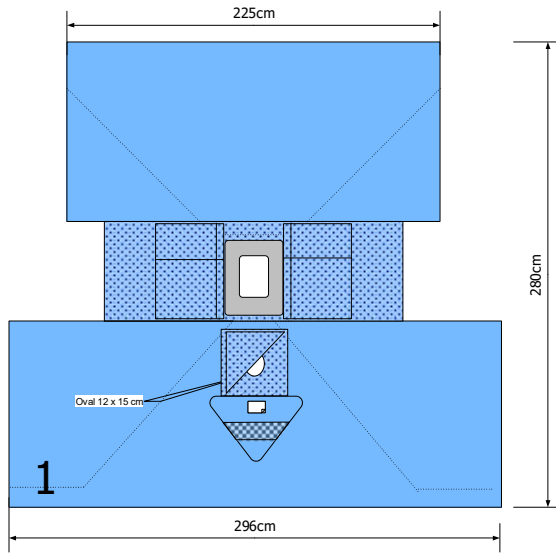
6.3.1 Gyn/lap laken 280 x 296/180/225cm met venster 30 x 28cm



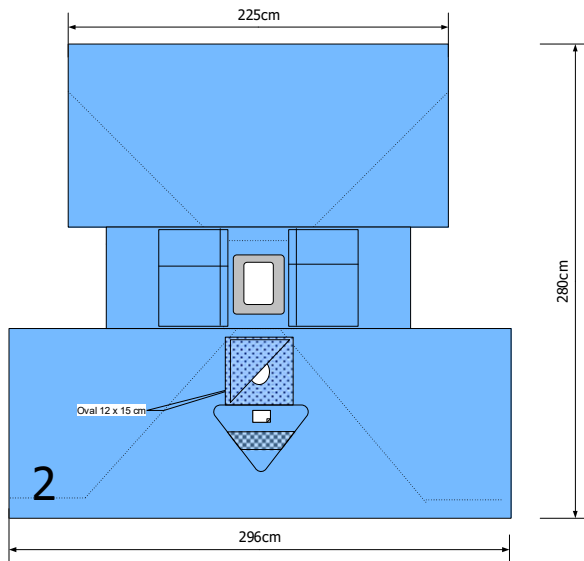
● 3-laags ● 2-laags

Materiaal	Afmetingen	Referentie nummer	Bestelnummer steriel
2/3 laags materiaal	280 x 296/180/225cm	1303482	117083AA (was 110243AA)
Laparotomie venster 30 x 28cm			
Gynaecologie venster ovaal 12 x 15cm, met afdeklapje			
Vloeistof opvangzak met aftap mogelijkheid			
2x slangenhouder			

6.3.2 Gyn/lap laken 280 x 296/180/225cm



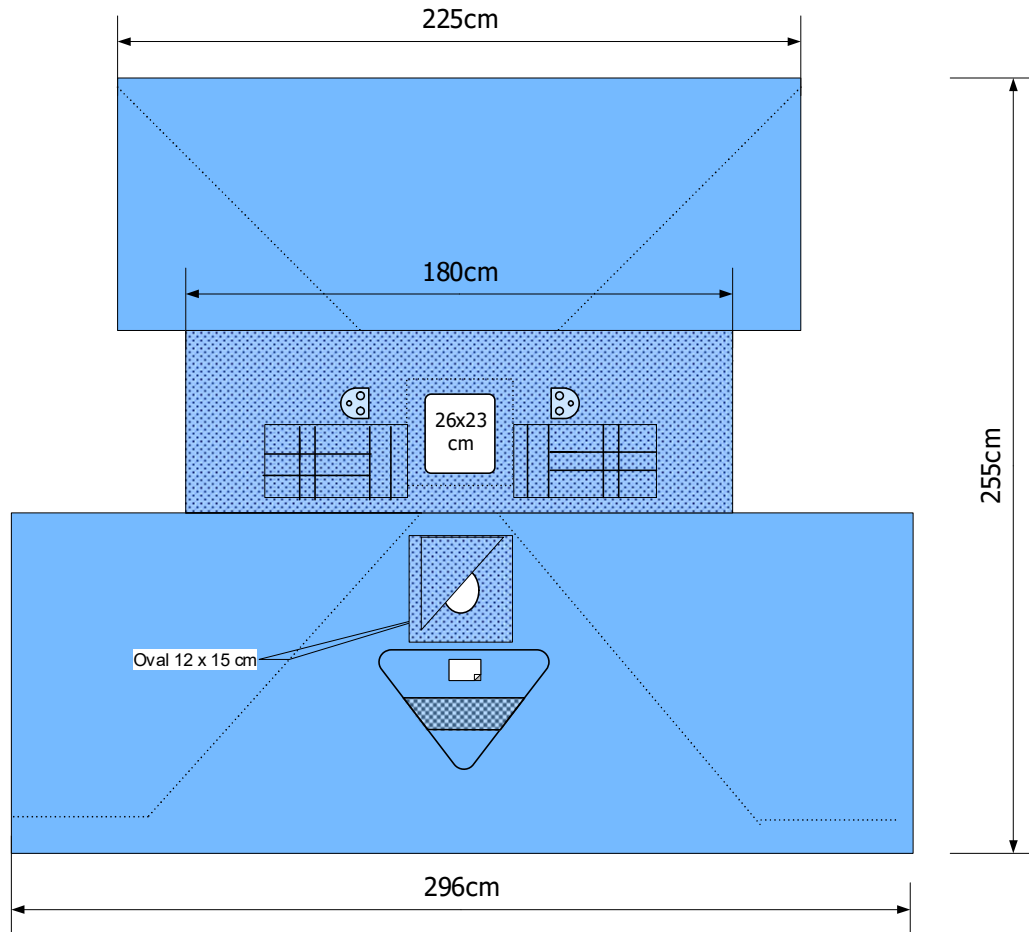
● 3-laags    ● 2-laags    ● Incisie film



● 2-laags    ● Incisie film

	Materiaal	Afmetingen	Afmeting gat	Referentie nummer	Bestelnummer steriel
1	2/3-laag materiaal	280x296/180/225cm	45x35cm ( 35 x 25cm)	1303788	111466AA
2	2-laags materiaal	280x296/180/225cm	35x30cm ( 25 x 20cm)	1304872	116670AA
Laparotomie venster met incisie film 5cm rand					
Gynaecologie venster ovaal 12 x 15cm, met afdeklapje					
Vloeistofopvangzak, 2 slangenhouders					
2 vloeistofopvangzakken aan zijkanten laparotomie venster					

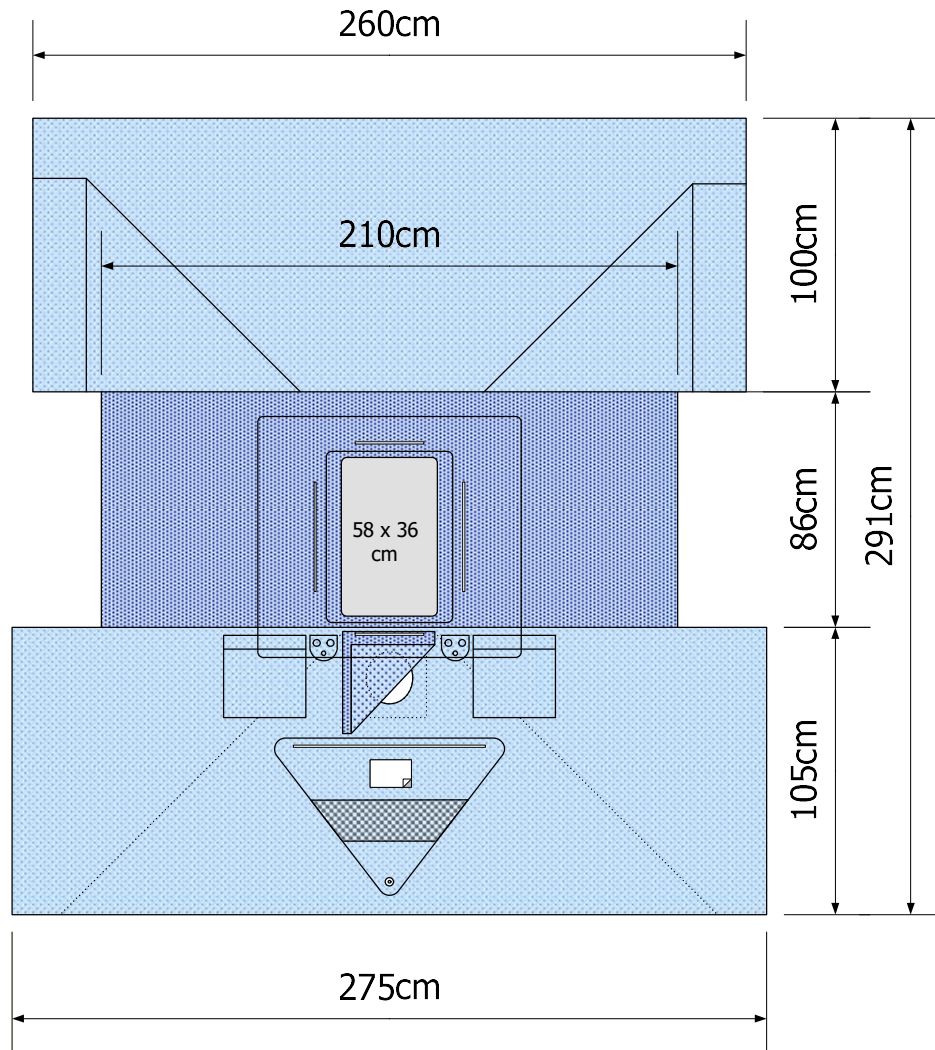
6.3.3 Gyn/lap laken 255 x 296/180/225 cm met venster 26 x 23cm



● 3-laags   ● 2-laags

Materiaal	Afmetingen	Referentie nummer	Bestelnummer steriel
2/3-laags materiaal	255 x 296/180/225cm	1303099	108165AA
Laparotomie venster 26 x 23cm			
Gynaecologie venster ovaal 12 x 15cm, met afdekdoekje			
2x slangenhouder			
Vloeistofvangzak met filter			
2x diathermiezakken extra lang			

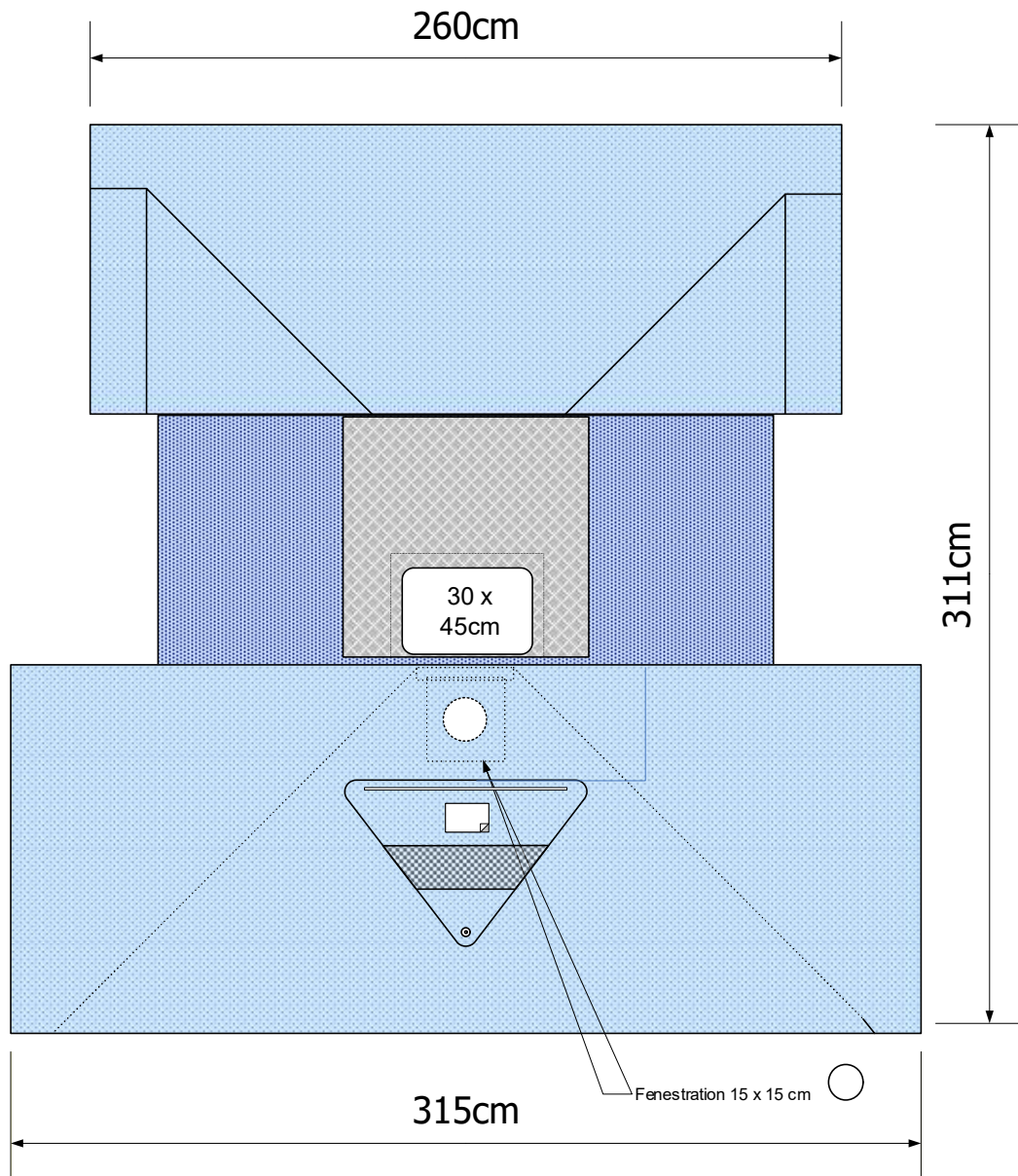
6.3.4 Gyn/lap (HIPEC- laken) 291x275/210/260cm met venster 58 x 36cm



● 3-laags    ● 2-laags    ○ Incisie film

Materiaal	Afmetingen	Referentie nummer	Bestelnummer steriel
2/3-laags	291 x 275/210/260cm	1302182	103502AA
Laparotomie venster 58 x 36cm met volledig incisie film			
Gynaecologie venster ovaal 19 x 17cm, met afdeklapje			
Vloeistof opvangzak			
2x diathermie zakken 30 x 30cm			

6.3.5 Gyn/lap venster (**ROBOT**), 311 x 315/210/260cm met venster 30 x 45cm

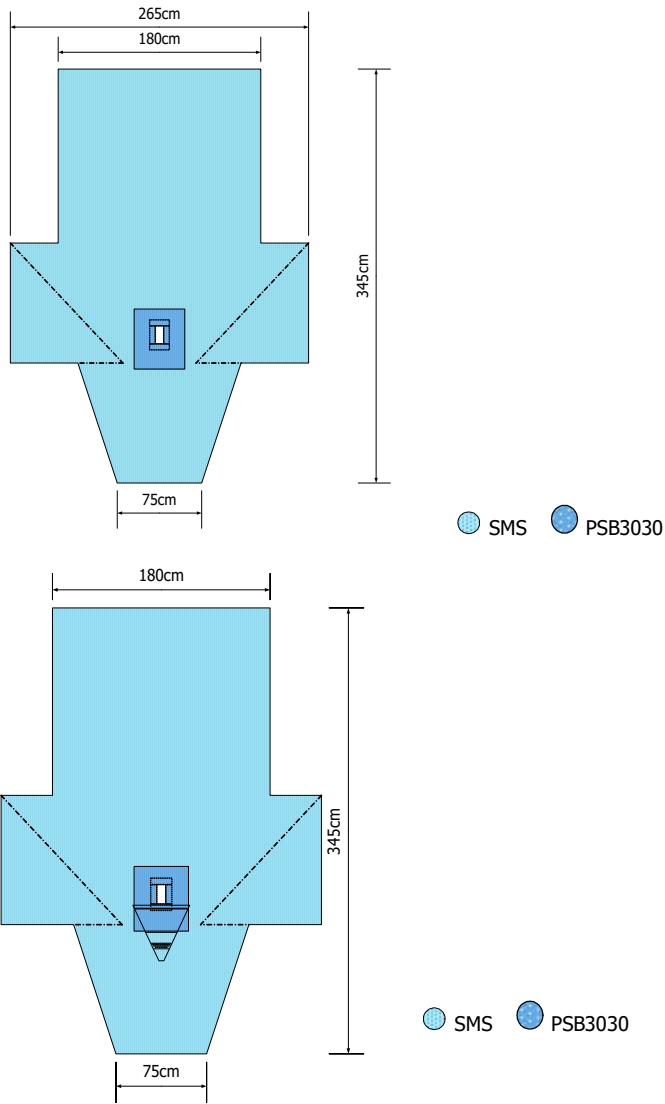


● 3-laags    ● 2-laags    ● Absorberend materiaal

Materiaal	Afmetingen	Referentie nummer	Bestelnummer steriel
2/3-laags	311 x 315/210/260cm	1302906	107307AA
Laparatomie venster 30 x 45cm			
Gynaecologie venster Ø15cm			
Vloeistof opvangzak			

6.4 Gynaecologie- Urologie lakens

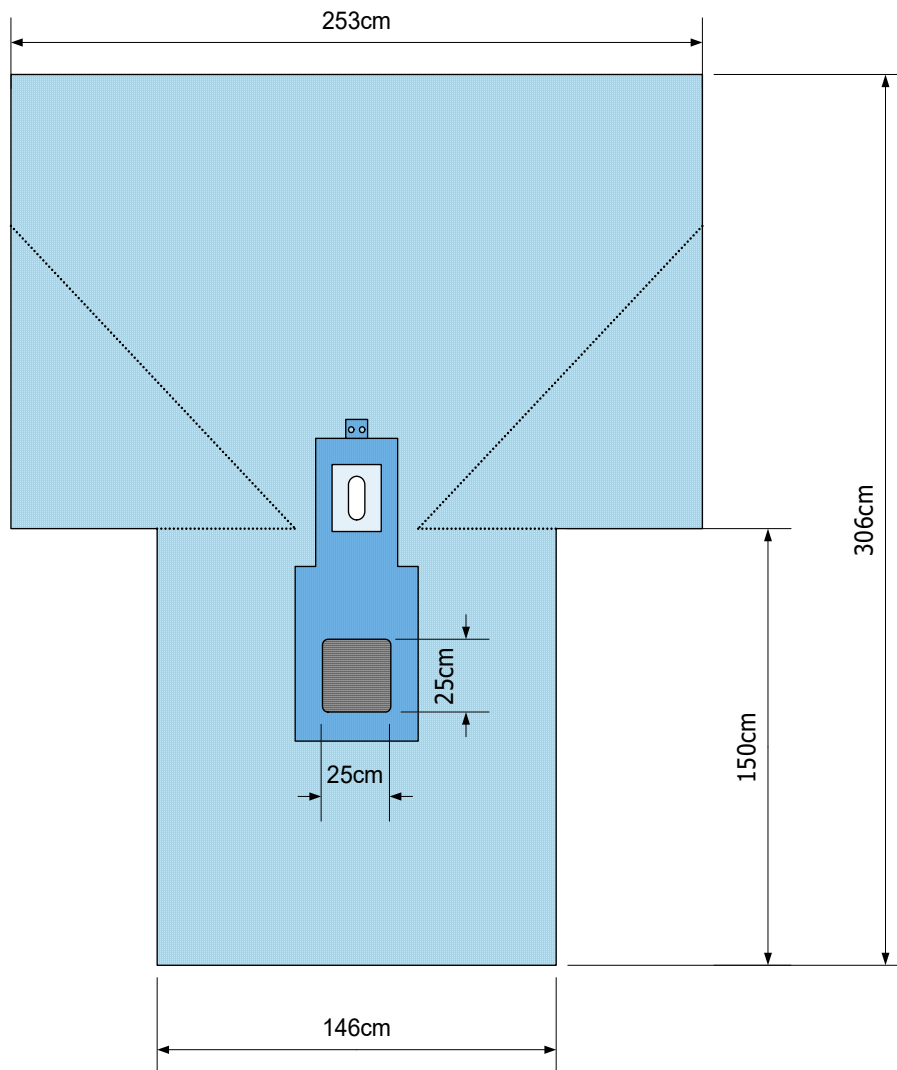
6.4.1 Gyn-Uro laken, SMS, 345 x 75/265/180cm



Materiaal	Afmetingen	Venster	Referentie nummer	Bestelnummer steriel
SMS	345 x 75/265/180cm	15 x 7,5cm	1301932	ntb
SMS	345 x 75/265/180cm	15 x 7,5cm MET zak	<u>1302746</u>	106850AA
Versterkt absorberend vlak 50 x 45cm				
Tape rondom venster				



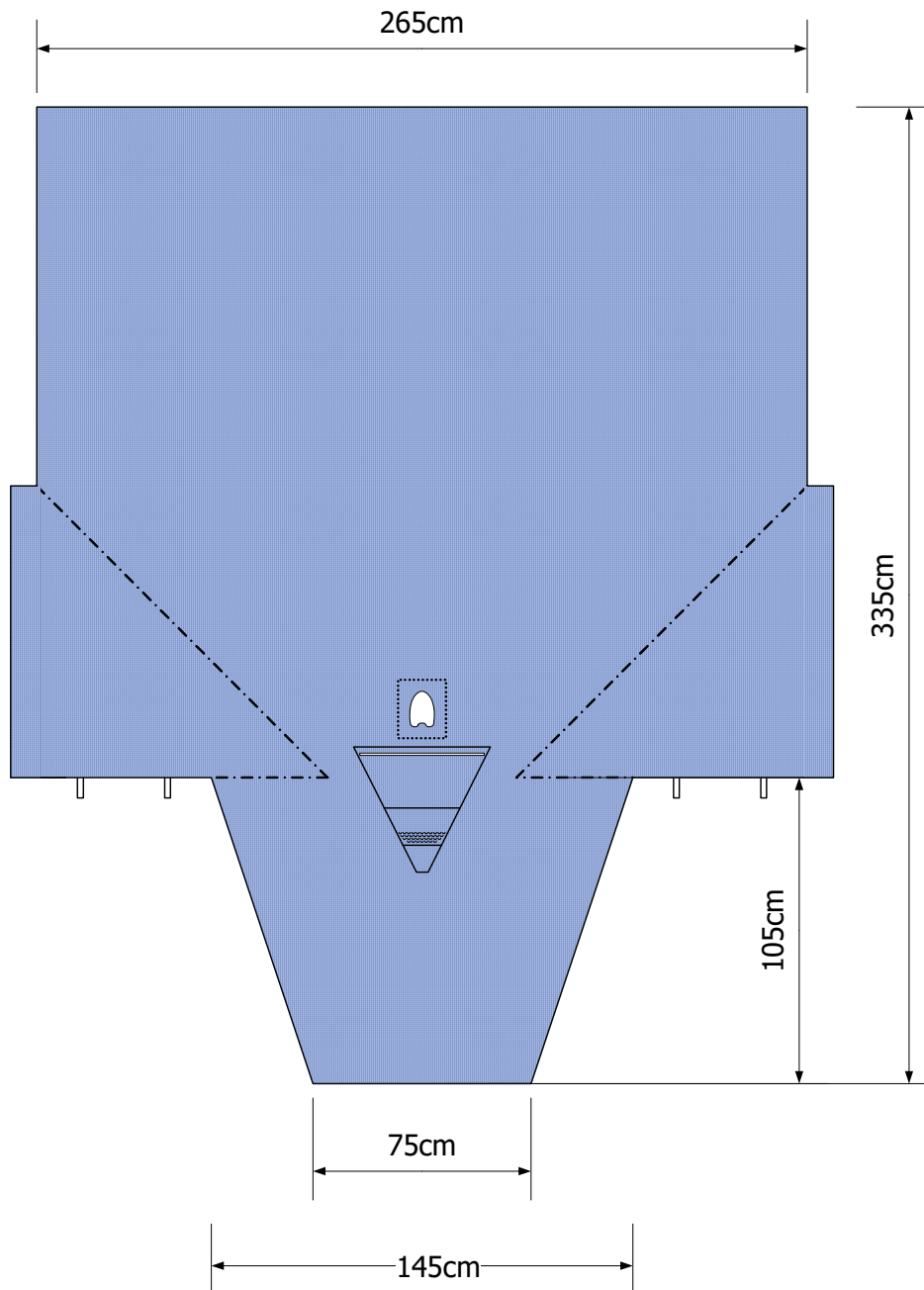
6.4.2 Gyn-Uro laken, SMS, 345 x 75/265/180cm met vochttopvangzak



 Prestico® 
  absorptie

Materiaal	Afmetingen	Venster	Referentie nummer	Bestelnummer steriel
Prestico	306 x 146/253cm	15 x 6cm	1302633	Ntb
Versterkt absorberend vlak 104 x 30cm + slangenhouder				
Zeef (tulle) 25 x 25cm				

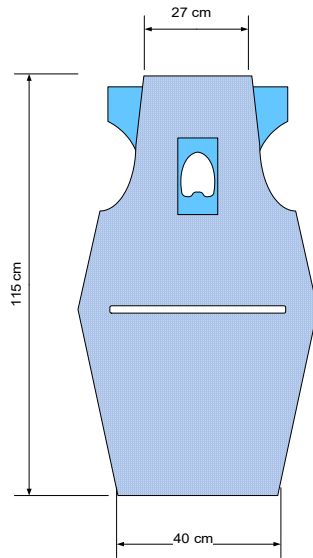
6.4.3 Gyn-Uro laken, 3-laags, 335 x 75/265cm, met vochttopvangzak



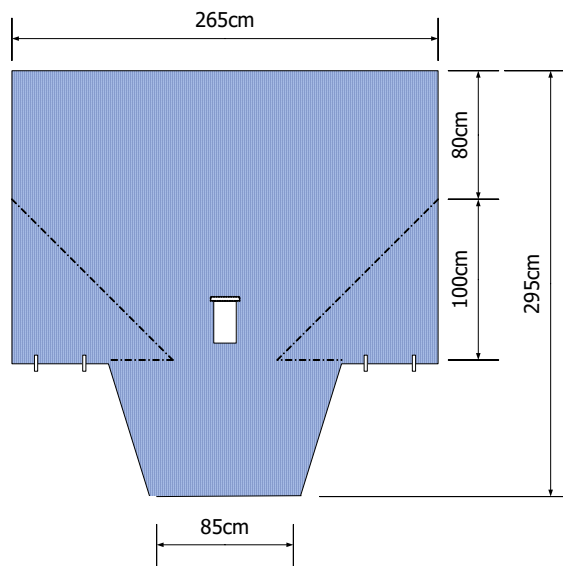
● 3-laags

Materiaal	Afmetingen	Referentie nummer	Bestelnummer steriel
3-laags	335 x 75/265cm	1302658	106550AA
Venster, hartjes-vorm, 17 x 12cm			
Vochttopvangzak met filter			
Beenhoes met 4x tape			

6.4.4 Gyn-Uro laken, 2-laags materiaal



● 2-laags ● PE Film

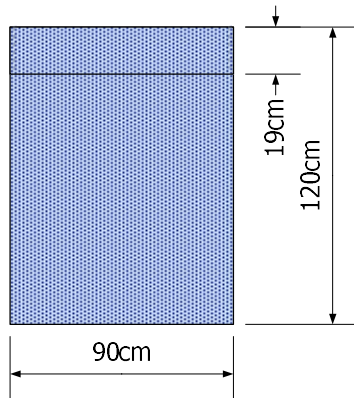


● 2-laags

	Materiaal	Afmetingen	Venster	Referentie nummer	Bestelnummer steriel
1	2-laags materiaal	115 x 60cm	Hartjes vorm 30 x 20cm	1302128	104538AA
2	2-laags materiaal	295 x 85/265cm	Venster 26 x 14cm	1302127	104537AA
<b>Volledig afdekken: eerst 1302127 daarna 1302128 steriel nummer 106072AA</b>					

6.5 Stuit lakens

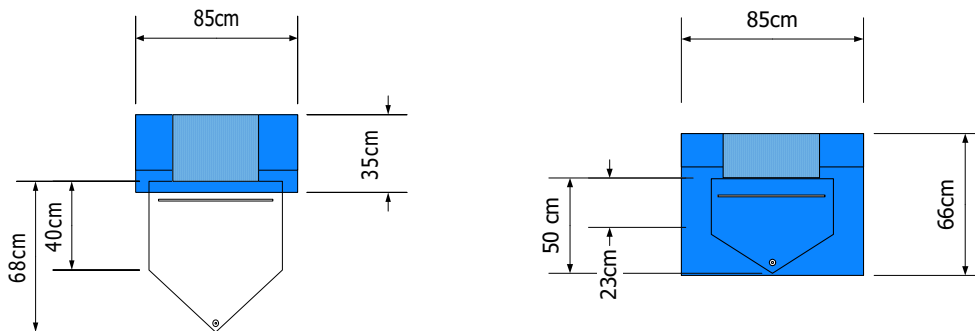
6.5.1 Stuit laken 120 x 90cm



● 3-laags

Materiaal	Afmetingen	Referentie nummer	Bestelnummer steriel
3-laags	120 x 90 cm	1301924	115661AA

6.5.2 Stuit laken, 35 x 85 cm, PE film met vloeistof opvangzak

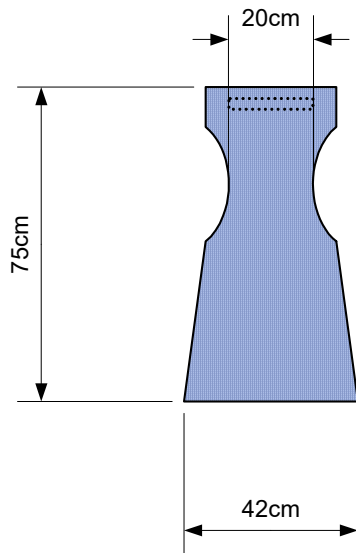


● PE/blauw ● PSB3030

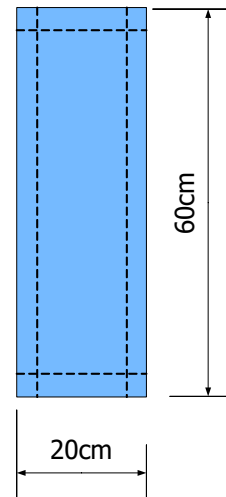
Materiaal	Afmetingen	Referentie nummer	Bestelnummer steriel
PE/blauw	35 x 85 cm	1302650	106498AA
PE/blauw	66 x 85 cm	1303971	114314AA
Absorberend vlak + vloeistof opvangzak			

6.6 Tussenbeen lakens

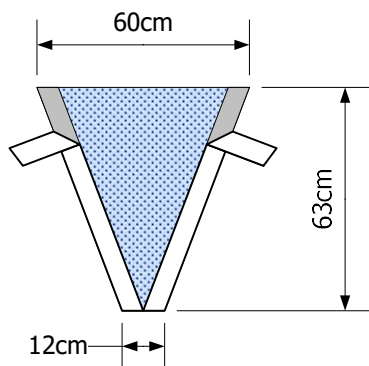
6.6.1 Perineum laken



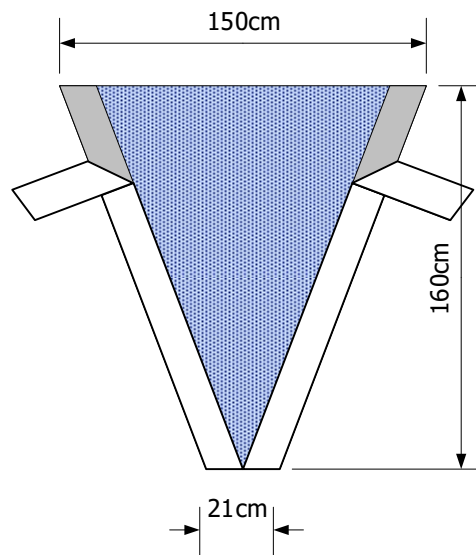
● 3-laags materiaal



● 3-laags materiaal



● 3-laags materiaal

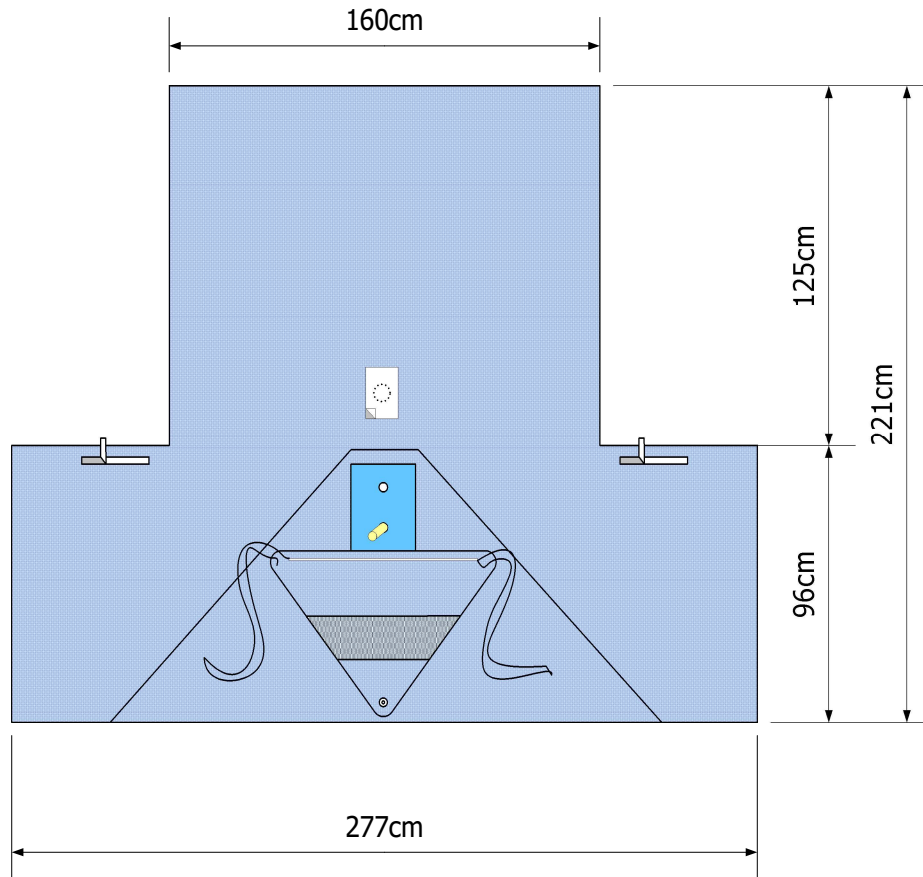


● 3-laags materiaal

Materiaal	Afmetingen	Referentie nummer	Bestelnummer steriel
3-laags materiaal	75 x 42cm	1307299	104388AA
3-laags materiaal	60 x 20cm	1303776	111337AA
3-laags materiaal	63 x 60cm, 2.5cm tape	1302844	112235AA
3-laags materiaal	160 x 150cm, 5 cm tape	1307648	ntb

6.7 T.U.R. lakens

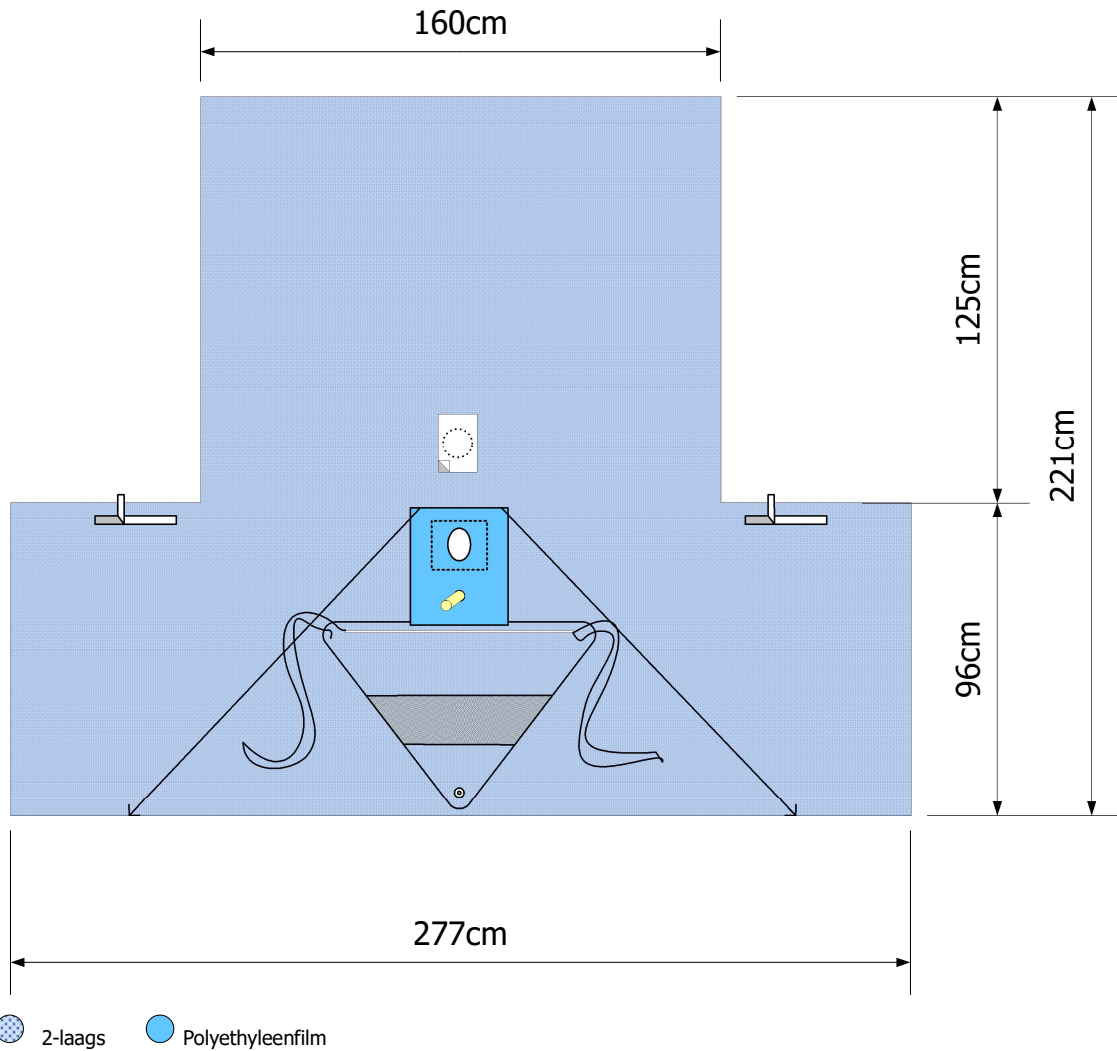
6.7.1 T.U.R. laken, 2-laags, 221 x 277/160cm met vloeistof opvangzak



● 2-laags    ● Polyethyleenfilm

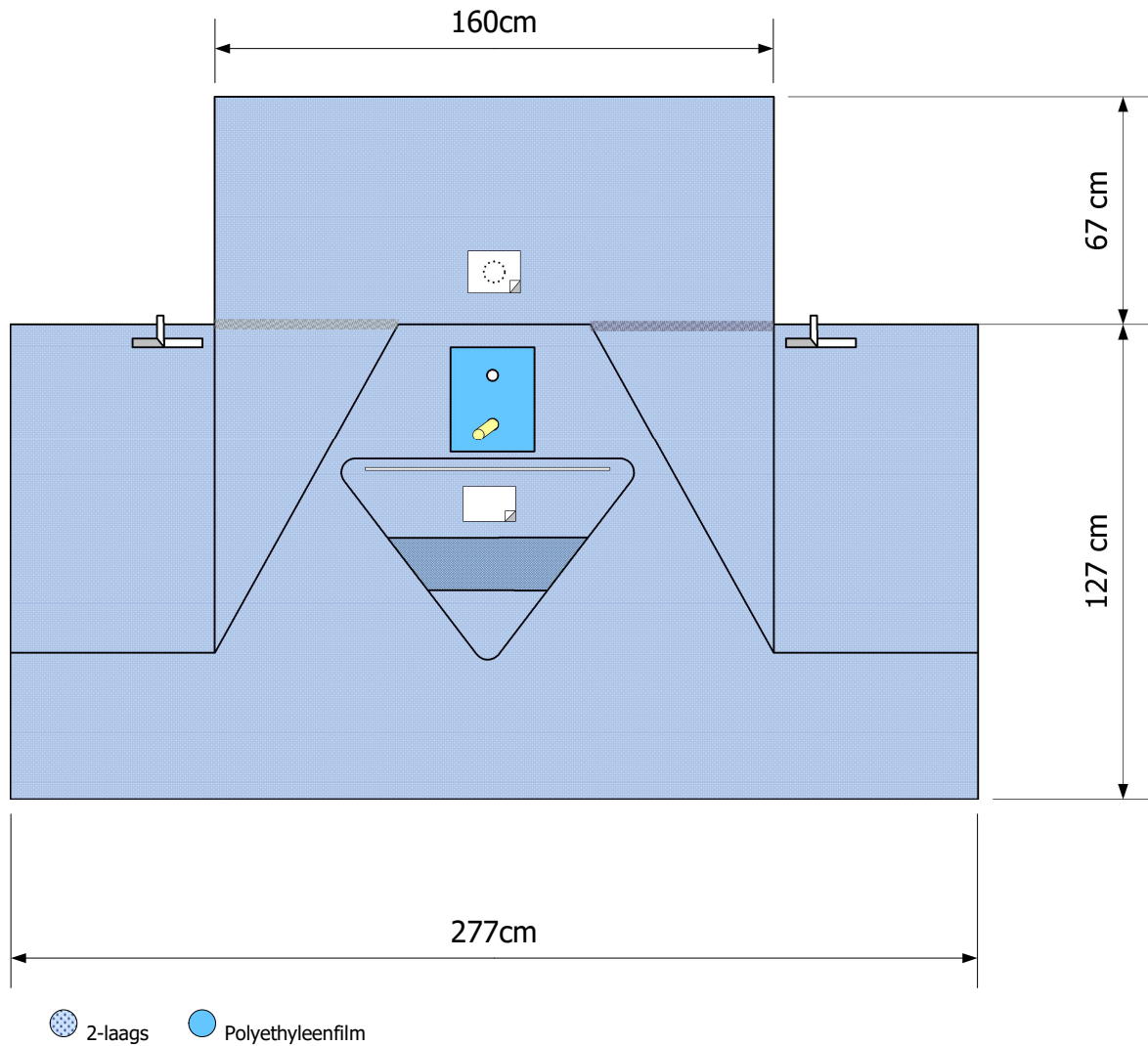
Materiaal	Afmetingen	Referentie nummer	Bestelnummer steriel
2-laags	221 x 277/160cm	1302399	106246AA
2-laags <b>HCD</b>	221 x 277/160cm	1304918	117936AA
Driehoekige vloeistof opvangzak met linten			
Supra pubis venster Ø 9cm met tape zone van 12 x 18cm			
Venster in PE (36 x 30cm) met Ø 5cm en latex vrij condoom			
Beenhoezen			

6.7.2 T.U.R. laken, 2-laags, 221 x 277/160cm met vloeistof opvangzak



Materiaal	Afmetingen	Referentie nummer	Bestelnummer steriel
2-laags	221 x 277/160cm	1303688	112296AA
Driehoekige vloeistof opvangzak met linten			
Supra pubis venster Ø 9cm met tape 12 x 18cm			
Venster in grijs PE (36 x 30cm) met Ø 10x7cm ovaal + tape en latex vrij condoom			
Beenhoezen			

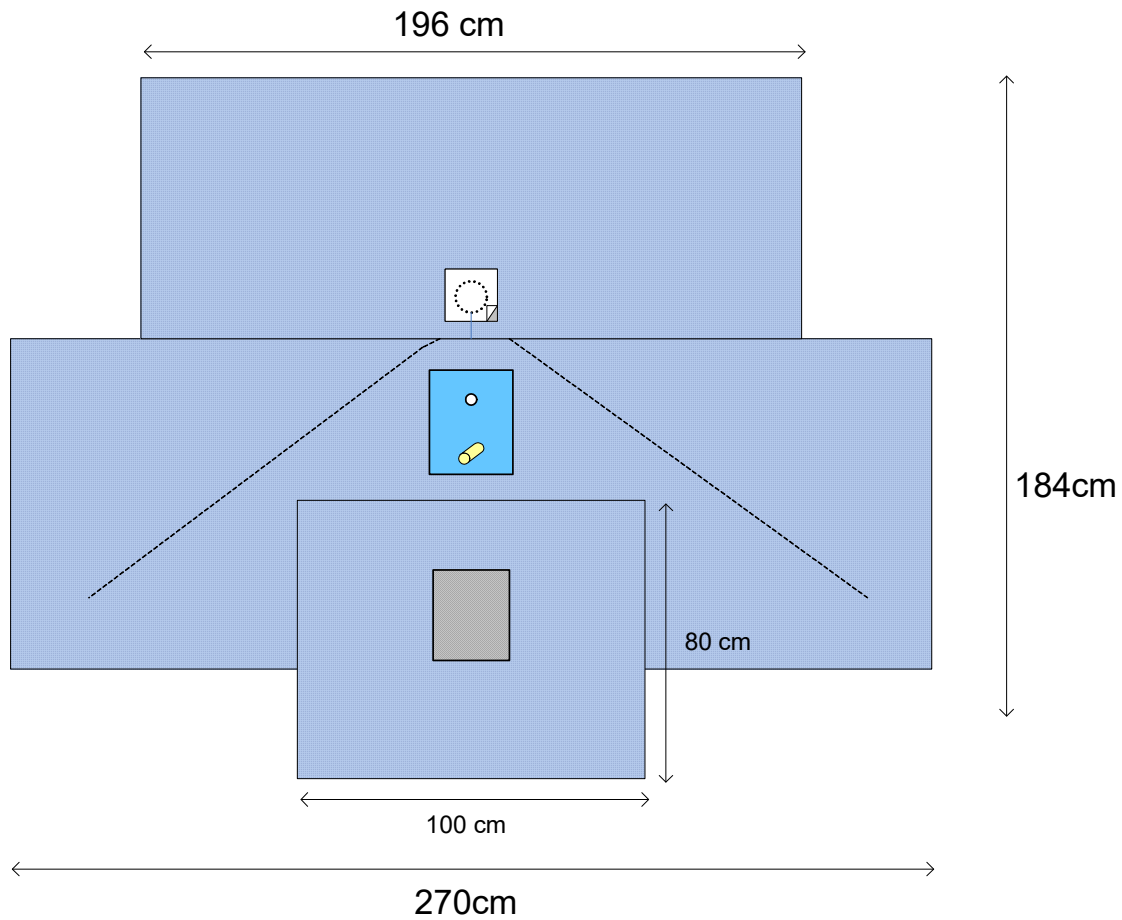
6.7.3 T.U.R. laken, 2-laags, 194 x 277/160cm met vloeistof opvangzak



Materiaal	Afmetingen	Referentie nummer	Bestelnummer steriel
2-laags	194 x 277/160cm	1302382	105256AA
Supra pubis venster Ø 9cm met tape zone van 12 x 18cm			
Venster in polyethylene Ø 5cm en latex vrij condoom			
Vloeistof opvangzak met zeef			
Beenhoezen			



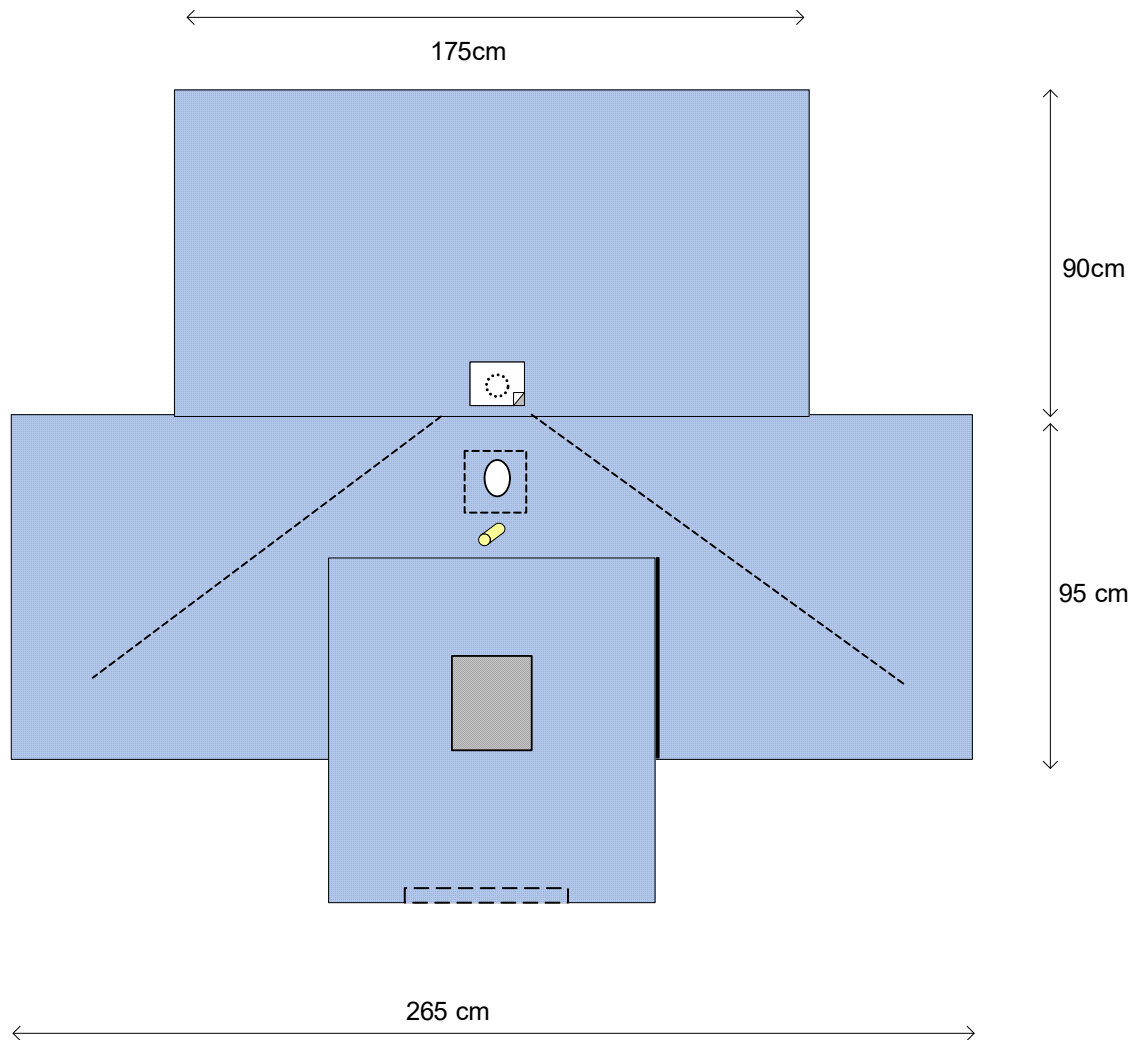
6.7.4 T.U.R laken, 2-laags, 184 x 270/196cm met zeef



● 2-laags    ● Polyethyleenfilm

Materiaal	Afmetingen	Referentie nummer	Bestelnummer steriel	Materiaal zeef
2-laags	184 x 270/196cm	1303456	109974AA	Non-woven
2-laags	184 x 270/196cm	1302566	106244AA	Tulle
Zeef 26 x 22cm				
Venster Ø9cm met tape zone 12 x 18cm				
Venster in polyethyleen Ø5cm en latex vrij condoom				
Beenhoezen				

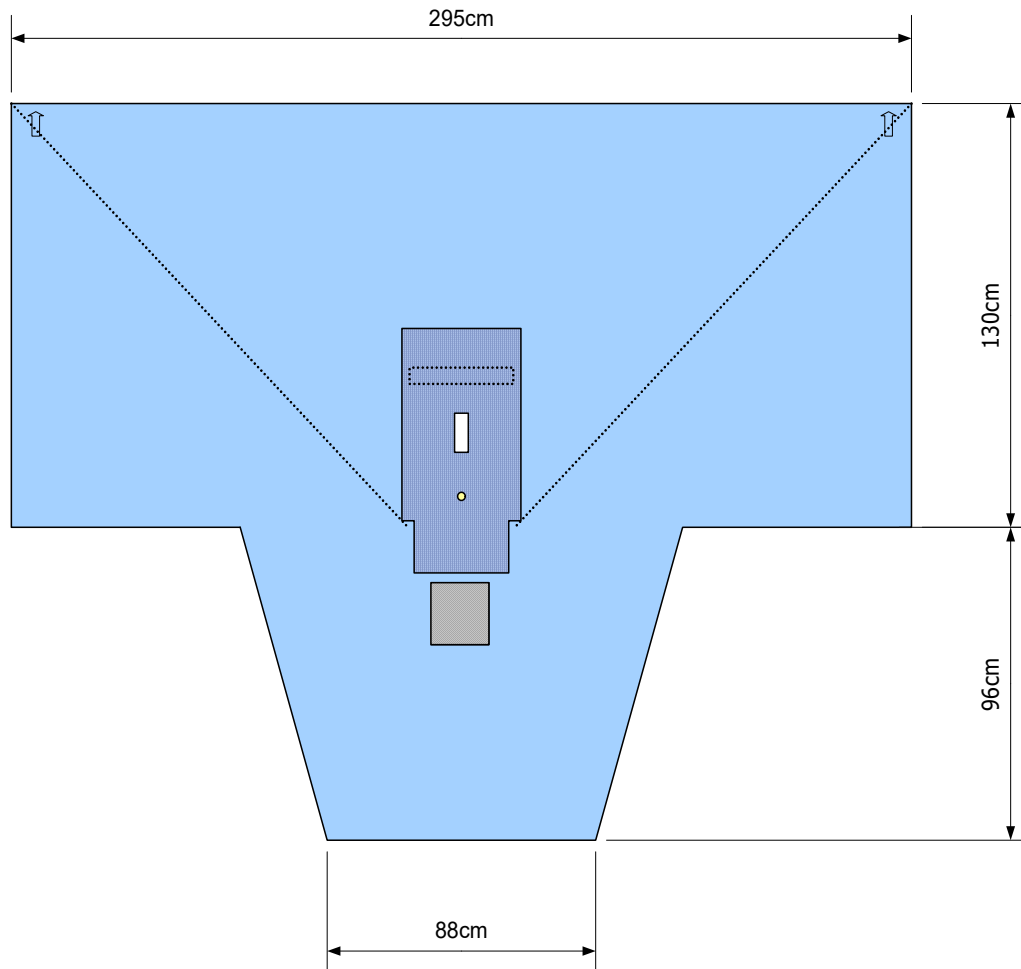
6.7.5 T.U.R laken, 2-laags, 226 x 88/295cm met zeef



● 2-laags

Materiaal	Afmetingen	Referentie nummer	Bestelnummer steriel	Materiaal zeef
2-laags	185 x 265/175cm	1304223	114198AA	Non-woven
Zeef 26 x 22cm				
Ovaal venster 10 x 7cm met tape				
Supra pubis venster Ø7 cm and latex vrij condoom				
Beenhoezen				

6.7.6 T.U.R laken, ALWL, 226 x 88/295cm met zeef

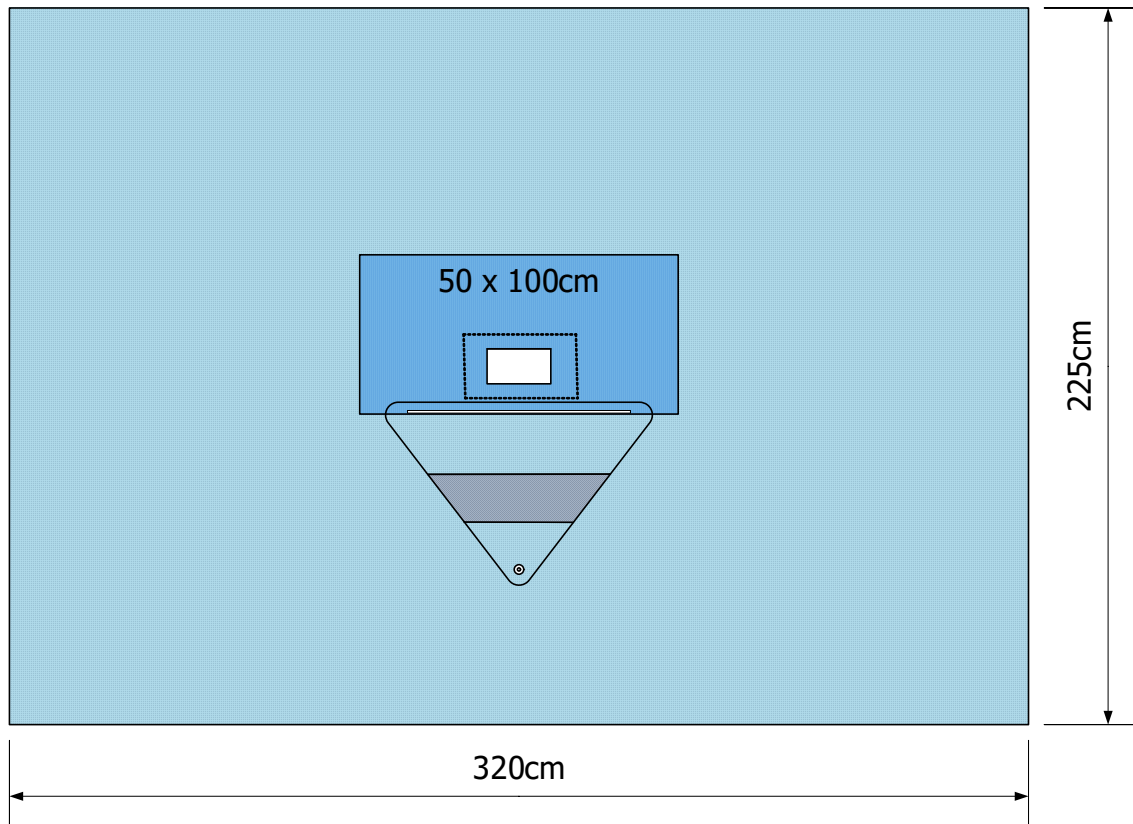



● Airlaid/Wetlaid    ● 3-laags absorberend materiaal

Materiaal	Afmetingen	Referentie nummer	Bestelnummer steriel
ALWL	226 x 88/295cm	1301584	103492AA
3-laags absorberend vlak 75 x 39cm			
Venster 12 x 4,5cm en latex vrij vinger condoom			
Beenhoezen			
Zeef 19 x 19cm (Tulle)			

6.8 Urologie lakens overig

6.8.1 Nephroscopie laken



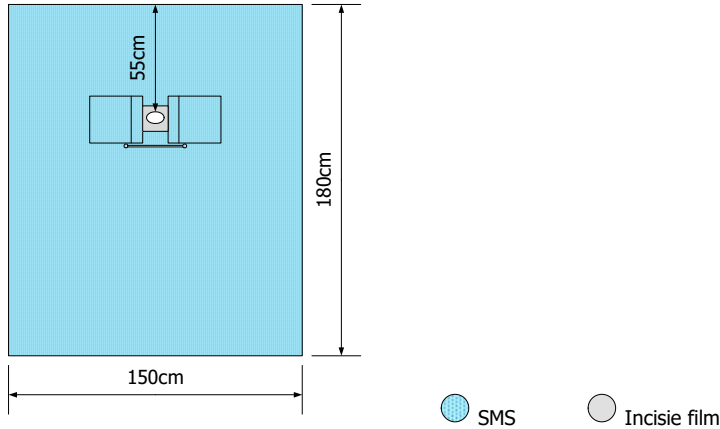
 SMS    
  Absorberend materiaal

Materiaal	Afmetingen	Referentie nummer	Bestelnummer steriel
SMS	225 x 320cm	1302484	106247AA
Venster 11 x 20cm met tape (geen incisie film)			
Vocht opvangzak met zeef			
Absorberend vlak 50 x 100cm			

## 7 Oogheelkunde

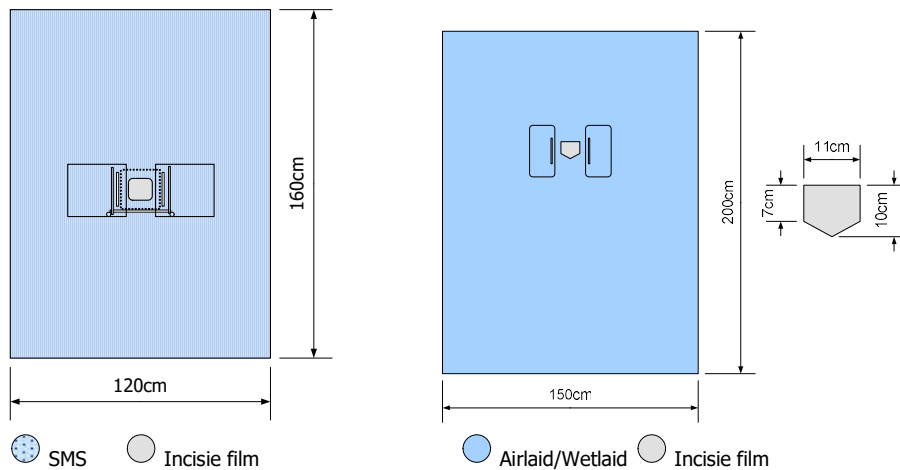
### 7.1 Ooglakens met 2 vloeistof opvangzakken

#### 7.1.1 Ooglakens met open incisie film met ovaal venster



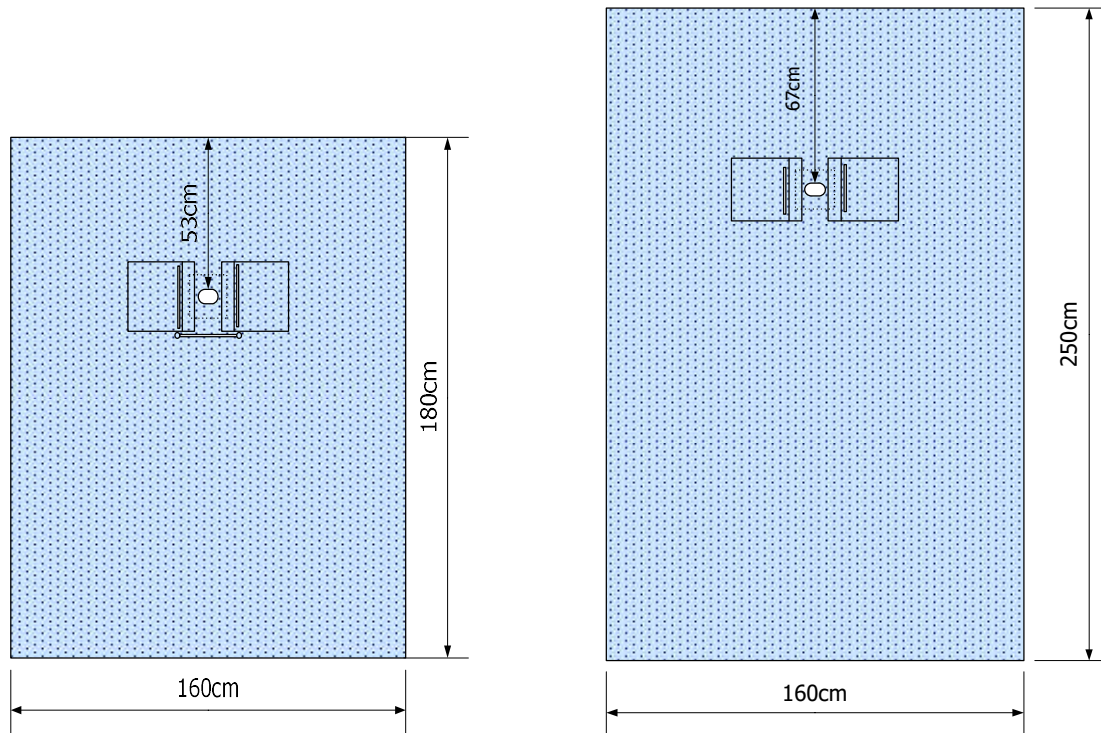
Materiaal	Afmetingen	Referentie nummer	Bestelnummer steriel
SMS	180 x 150cm	1302235	106248AA
Incisie film 13 x 13cm met ovaal venster 6 x 9cm			
2 vloeistof opvangzakken zonder flexwires			
Neusbrug (flexwire)			

#### 7.1.2 Ooglakens met gesloten incisie film



Materiaal	Afmetingen	Referentie nummer	Venster	Bestelnummer steriel
SMS	160 x 120cm	1301725	10 x 11cm	109760AA
ALWL	200 x 150cm	1306950	10 x 11 x 7cm	103646AA
Volledige incisie film				
2 vloeistof opvangzakken 24 x 27cm met flexwires				
Neusbrug (flexwire)				

7.1.3 Ooglakens zonder incisie film met ovaal venster



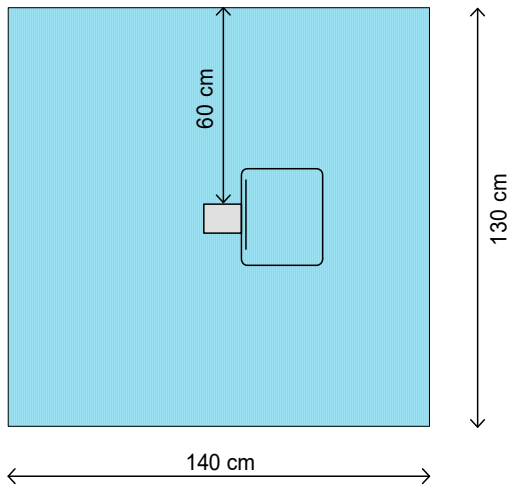
 SMS

 SMS

Materiaal	Afmetingen	Referentie nummer	Bestelnummer steriel
SMS	180 x 160cm	1301995	104772AA
SMS	250 x 160cm	1301985	110030AA
Ovaal venster 5 x 8cm, tape 15 x 15cm			
2 vloeistof opvangzakken 24 x 27cm met flexwires			
1301995 incl. neusbrug (flexwire) 25cm			

7.2 Ooglakens met 1 vloeistofopvangzak

7.2.1 Ooglaken met incisie film met (recht)hoekig venster



 SMS

 Incisie film

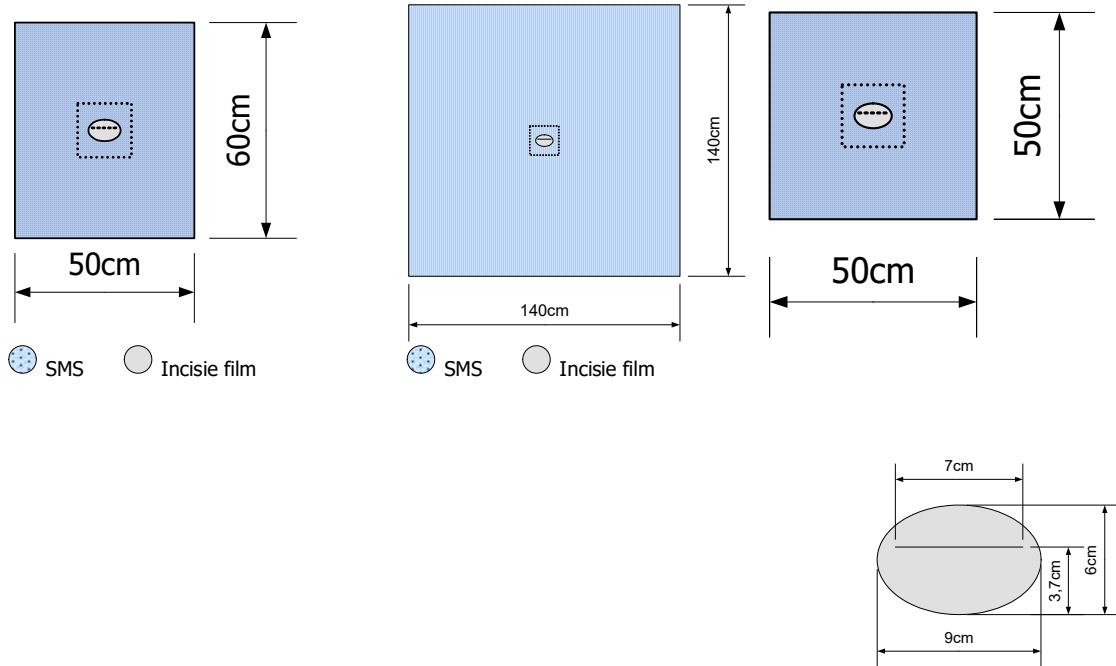
 Spunlace

 Incisie film

Materiaal	Afmetingen	Fenestration	Referentie nummer	Bestelnummer steriel
SMS	130 x 140cm	9 x 12,5cm	1303107	108255AA
(recht)hoekig venster				
1 vloeistof opvangzak 30 x 27cm				

7.3 Ooglakens overig (zonder opvangzak)

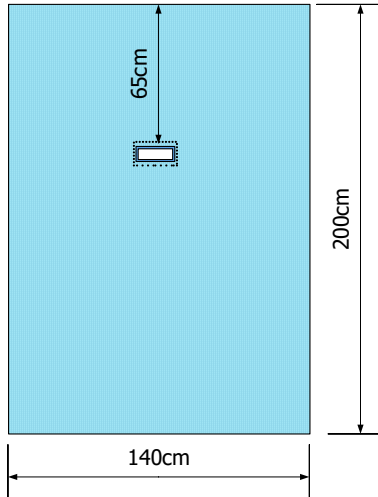
7.3.1 Ooglaken met ovaal venster met cut



Materiaal	Afmetingen	Referentie nummer	Bestelnummer steriel
2-laags materiaal	60 x 50cm	1307133	108025AA
SMS	140 x 140cm	1304116	ntb
SMS	50 x 50cm	1304040	ntb
Ovaal venster 6 x 9cm			
Incisie film met cut 7cm			



7.3.1 Ooglaken met smal liggend venster en absorptie vlak  
**(Strabismus)**



 SMS

Materiaal	Afmetingen	Referentie nummer	Bestelnummer steriel
SMS	200 x 140cm	1307506	ntb
Small tape strip 2.5cm			
Fenestration 5 x 16cm, (abs area 7 x 18cm)			

7.3.2 Diverse vensterlakens ook te gebruiken als ooglaken.

**1301993**, venster laken, SMS, 160 x 120cm, ovaal venster 6 x 9cm, geen incisie film  
 (zie pagina 35)

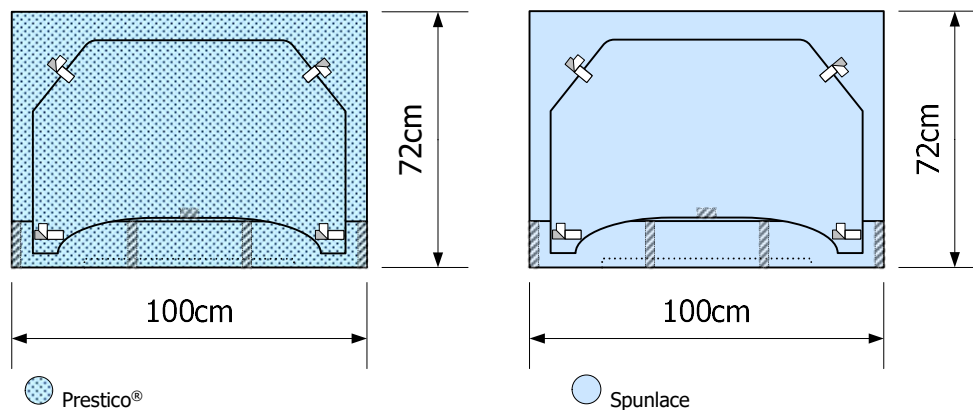
**1302124**, venster laken, SMS, 80 x 80cm, vierkant venster 10 x 10cm, met incisie film  
 (zie pagina 36)

**1307241**, venster laken, 3-laags, 140 x 100cm, ovaal venster 5 x 7cm, geen incisie film  
 (zie pagina 38)

## 8. KNO (Keel-Neus-Oor)

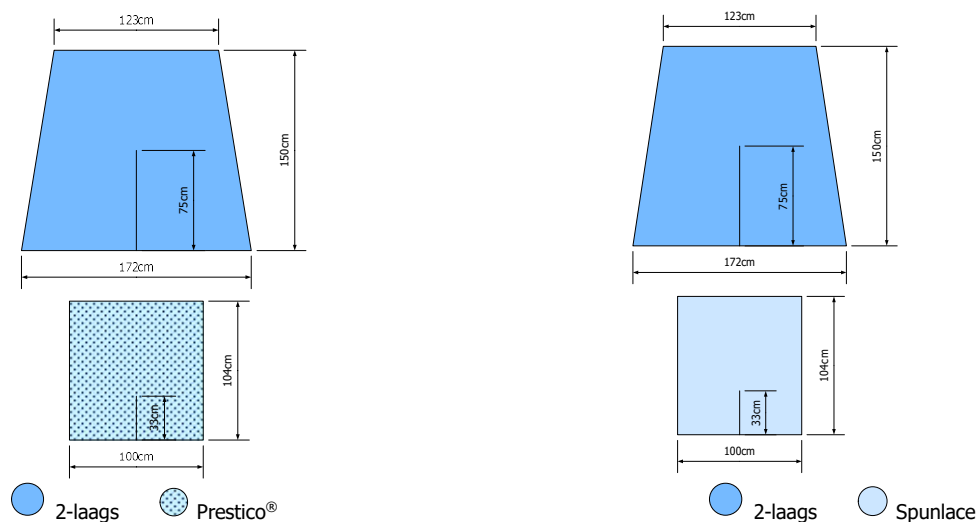
### 8.1 Hoofdlakens

#### 8.1.1 Tulband hoofdlaken



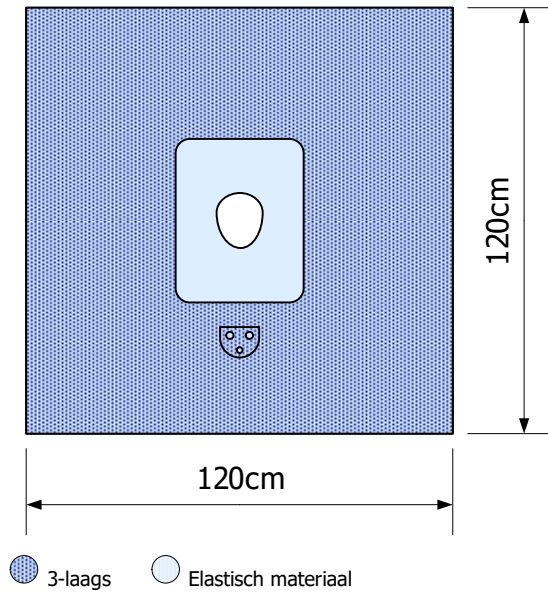
Materiaal	Afmetingen	Referentie nummer	Bestelnummer steriel
Prestico®	72 x 100cm	1302480	106252AA
Spunlace	72 x 100cm	1306965	117061AA (was 103679AA)
Tape 2,5cm			

#### 8.1.2 Hoofdlaken 2-delig



Materiaal	Afmetingen	Referentie nummer	Bestelnummer steriel
2-laags/ Prestico®	150 x 172cm / 104 x 100cm	1302482	106253AA
2-laags/ Spunlace	150 x 172cm / 104 x 100cm	1302290	105336AA

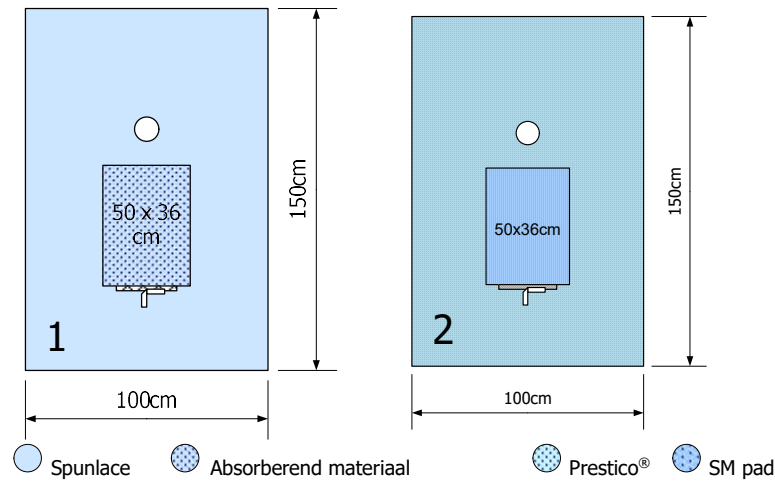
8.2 Gezichtslakens



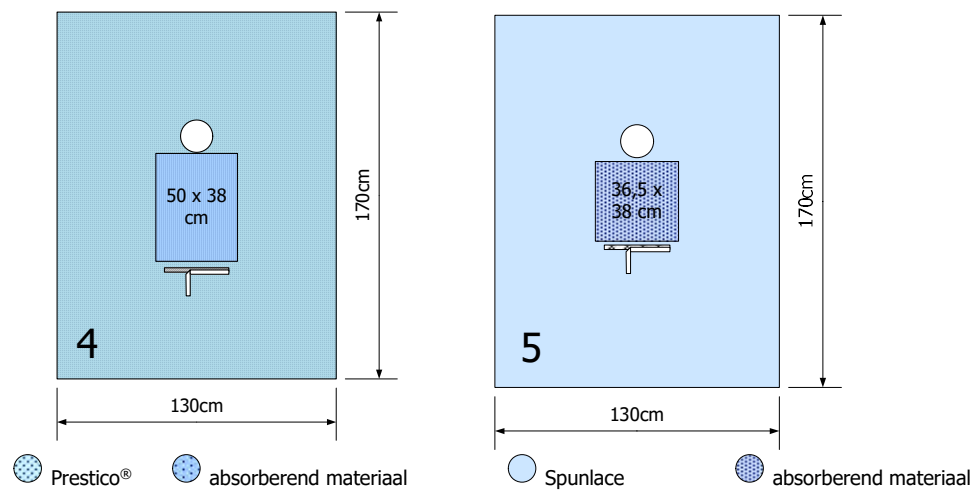
Materiaal	Afmetingen	Referentie nummer	Bestelnummer steriel
3-laags	120 x 120cm, Ø 15cm	1301961	117066AA (was 103847AA)
2-laags HCD	120 x 120cm, Ø 15cm	1304917	116855AA

### 8.3 Mondheelkunde lakens

#### 8.3.1 Mondheelkundige lakens met rond venster

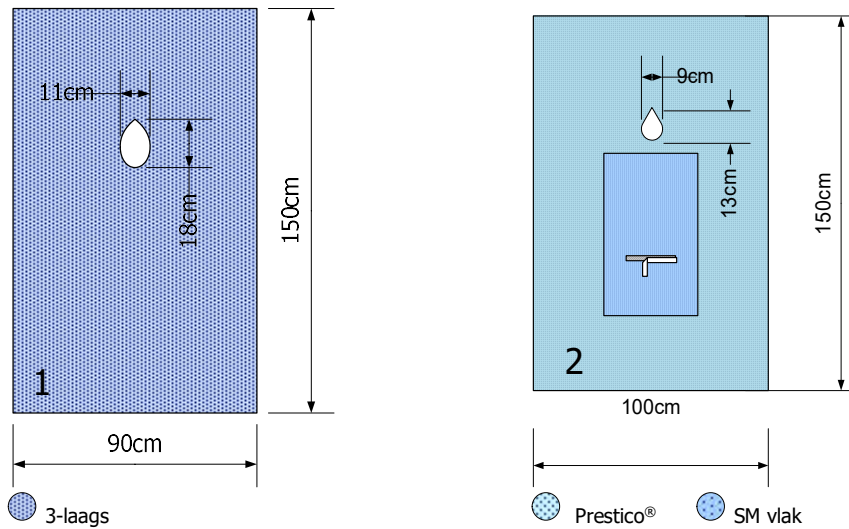


	Materiaal	Afmetingen	Venster	Referentie nummer	Bestelnummer steriel
1	Spunlace	150 x 100cm	Ø 10cm	1301359	103496AA
2	Prestico®	150 x 100cm	Ø 10cm	1302483	106194AA
Venster met absorberend vlak 50 x 36cm					
Velcro 25 x 2cm					

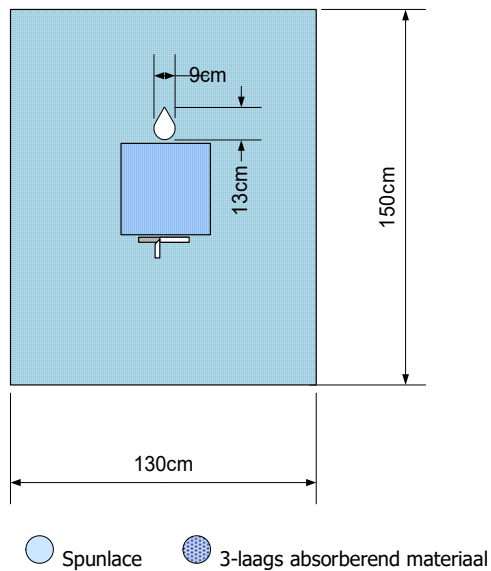


	Materiaal	Afmetingen	Venster	Referentie nummer	Bestelnummer steriel
4	Prestico®	170 x 130cm	Ø 15cm	1302486	106195AA
5	Spunlace	170 x 130cm	Ø 15cm	1301295	117041AA (was 103497AA)
Venster Ø 15cm, absorberend vlak 36,5 x 38cm					
Velcro 25 x 2cm					

### 8.3.2 Mondheelkundige lakens met druppelvormig venster

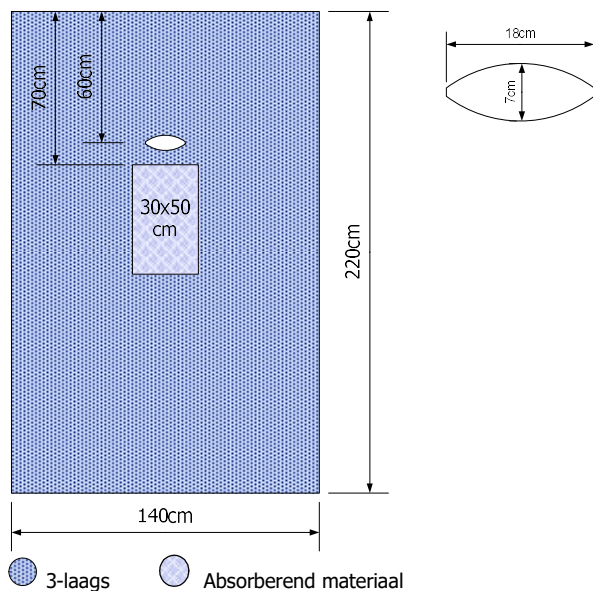


	Materiaal	Afmetingen	Referentie nummer	Afmetingen venster	Bestelnummer steriel	Bestelnummer onsteriel
1	3-laags	150 x 90cm	1302425	18 x 11cm	103647AA	
2*	Prestico®	150 x 100cm	1302776	13 x 9cm	108024AA	06677
2*	Prestico®	150 x 100cm	1304035**	13 x 9cm	ntb	
* met versterkt vlak 65 x 40cm + velcro 25 x 2cm						
** 1304035 heeft andere vouwwijze dan 1302776, rest is gelijk						



Materiaal	Afmetingen	Referentie nummer	Bestelnummer steriel
Spunlace	150 x 130cm	1302896	107691AA
Druppelvormig venster 13 x 9cm			
Absorberend vlak 36,5 x 38cm, velcro 25 x 2cm			

8.3.3 Mondheekkundige lakens met venster, divers



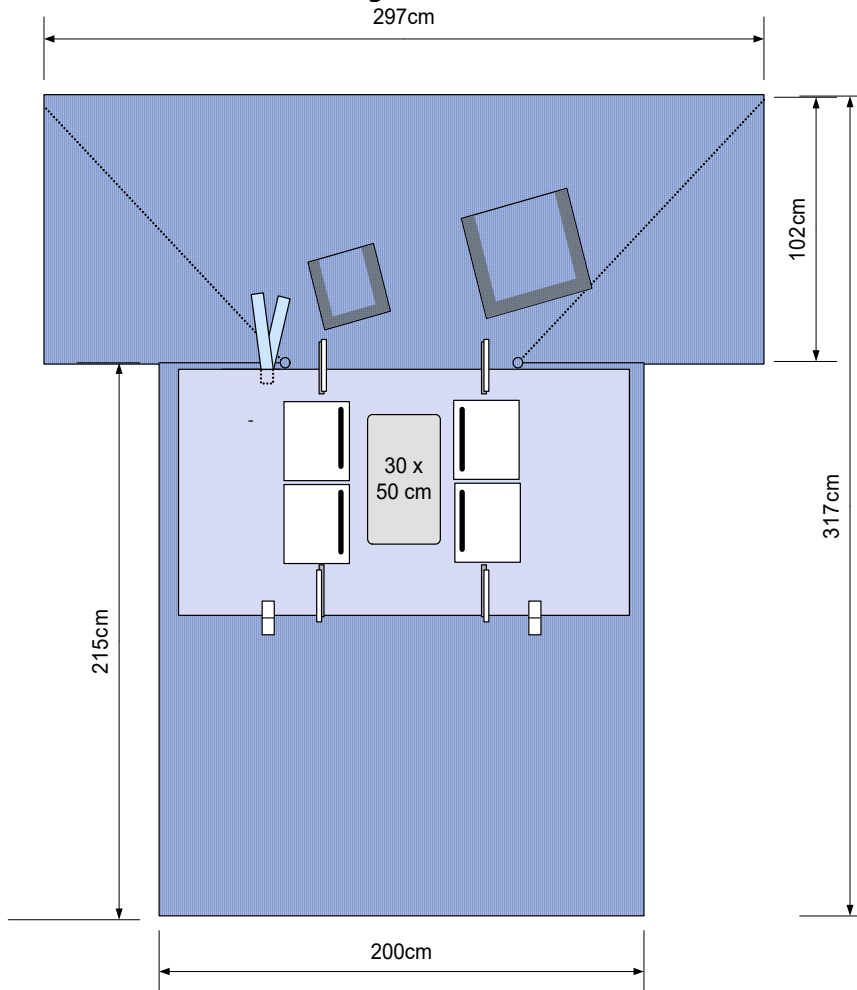
Materiaal	Afmetingen	Referentie nummer	Bestelnummer steriel
3-laags	220 x 140cm	1302299	110246AA
Ovaalvormig venster 7 x 18cm			
Versterkt vlak 50 x 30cm			

8.3.4. Ook te gebruiken als mondheekkundig laken:

**1302551**, vensterlaken, 3-laags, 150 x 120cm, ovaal venster 7 x 15cm (zie pagina 38)

9 Cardiovasculaire chirurgie

9.1 Cardiovasculair laken 3-laags



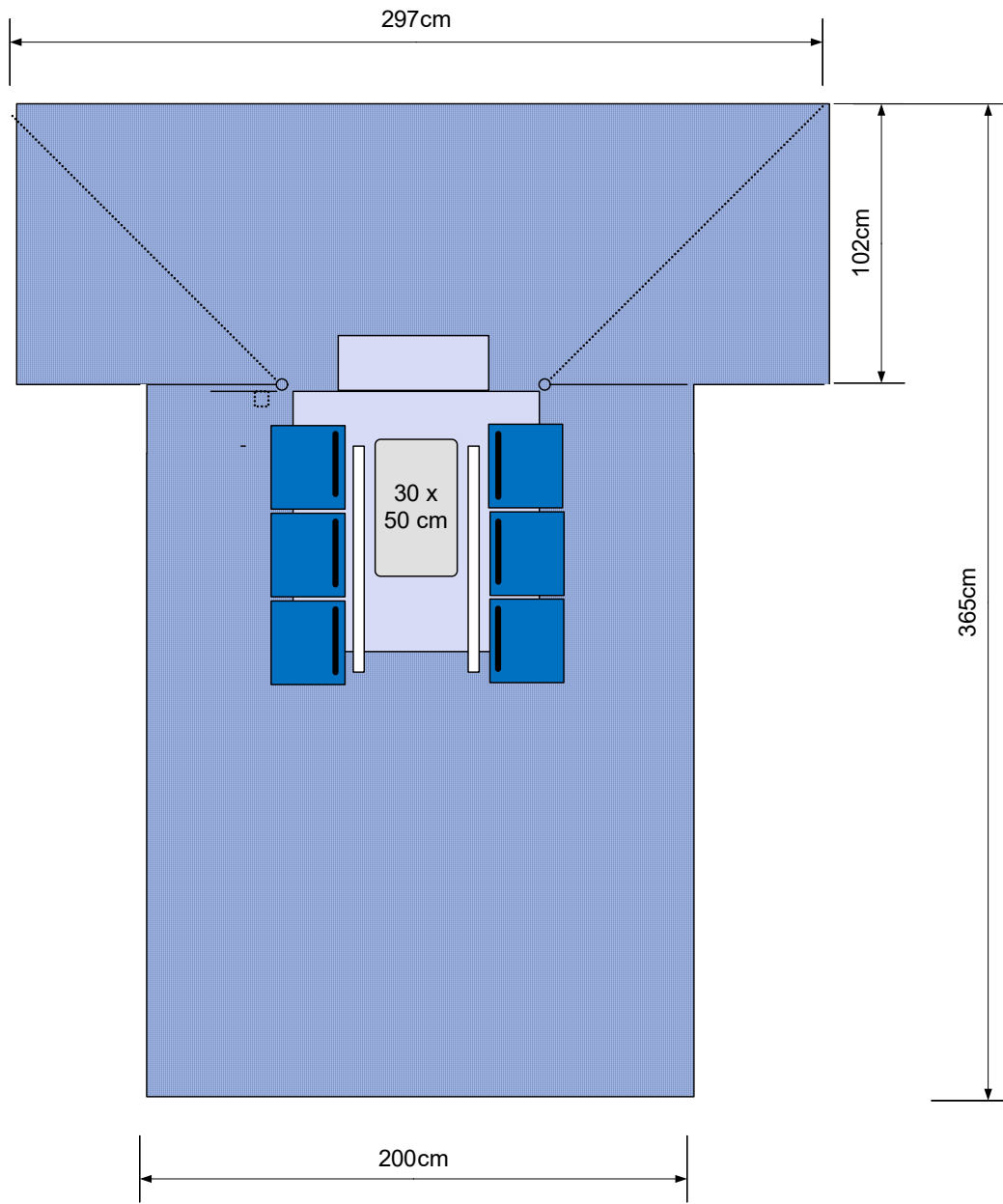
**Combinatie -  
mogelijkheid met  
bilateraal splitlaken  
1302291**

**Bestelnummer steriel  
106650AA**

● 3-laags    ● ultra-absorberend    ● Incisie film

Materiaal	Afmetingen	Referentie nummer	Bestelnummer steriel
3-laags materiaal	317 x 200/297cm	1301949	106558AA
Venster 50 x 30cm met incisie film			
4x vloeistof opvangzakken			
2x extra zakken bovenzijde			
Absorberend vlak 93 x 190cm			

9.2 Cardio vasculairlaken SMS materiaal

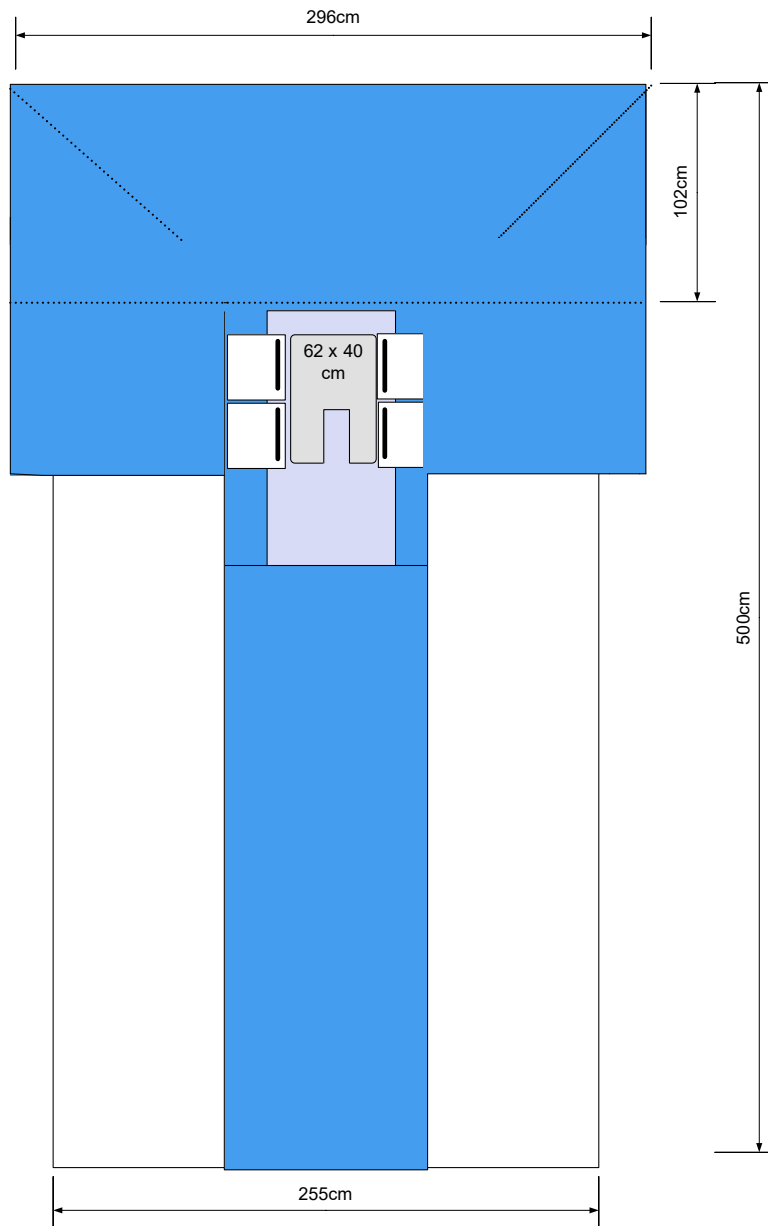


SMS
  ultra-absorberend
  Incisie film

Materiaal	Afmetingen	Referentie nummer	Bestelnummer steriel
SMS materiaal	362 x 200/297cm	1304808	116248AA
Venster 50 x 30cm met incisie film			
6x vloeistof opvangzakken 2laags materiaal			
Extra plooi voor fixatie			
Absorberend vlak			



9.3 Cardio vasculairlaken 2-laags materiaal



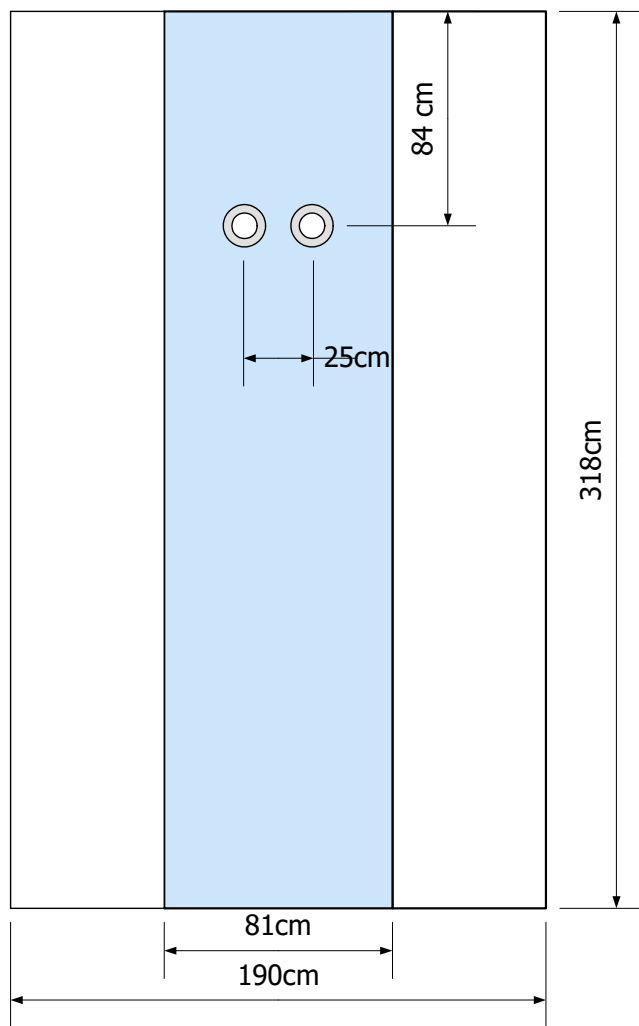
- 2-laags
- ultra-absorberend
- Incisie film

Materiaal	Afmetingen	Referentie nummer	Bestelnummer steriel
2-laags materiaal	500 x 296/255cm	1307411	117360AA
Venster 62 x 30cm met incisie film			
4x vloeistof opvangzakken			
Extra plooi voor fixatie			
Absorberend vlak			

10 Angiografie

10.1 Femoraal angiografie lakens

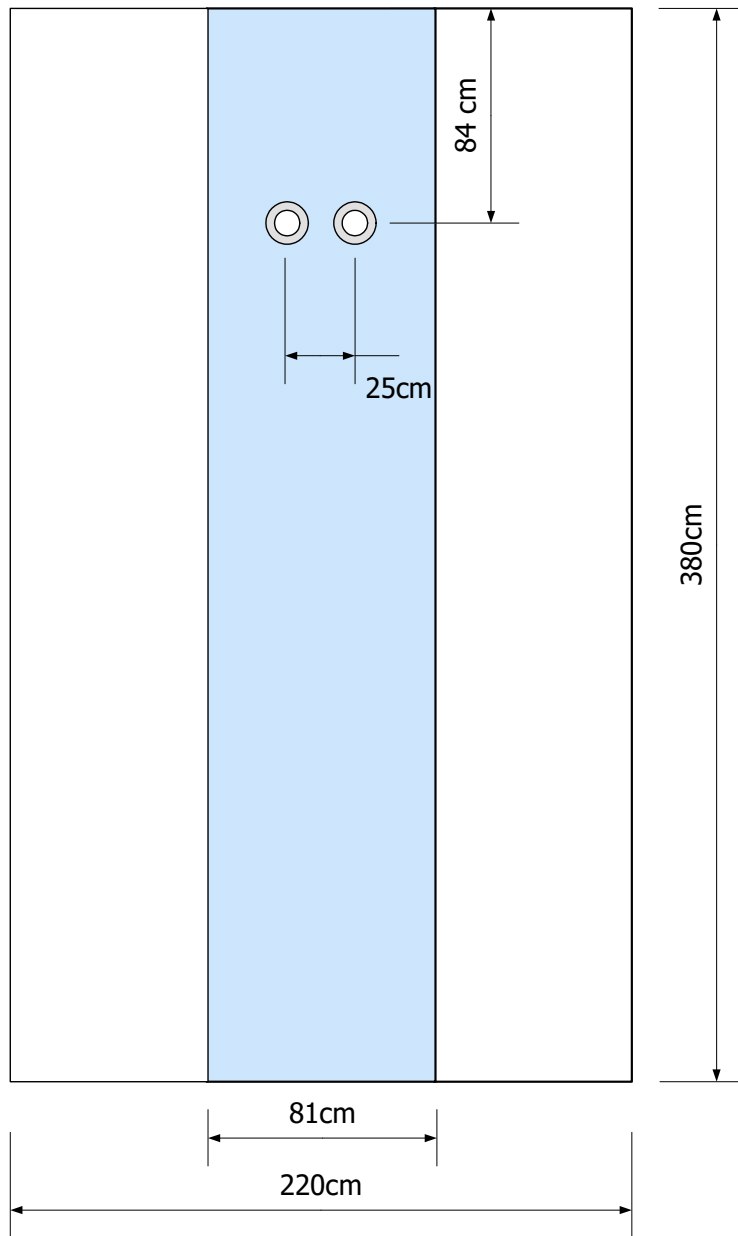
10.1.1 Femoraal angio lakens, ultra absorberend, volledig transparant rechts en links



- Ondoordringbaar ultra absorberend  
  Transparante PE  
  Incisie film

Materiaal	Afmetingen	Referentie nummer	Bestelnummer steriel
Ultra absorberend materiaal + PE/CL	318 x 190cm	1301263	117052AA (was 103648AA)
Vensters Ø 15cm			
Incisie film met venster Ø 7,5cm			
Transparante PE zijpanelen			

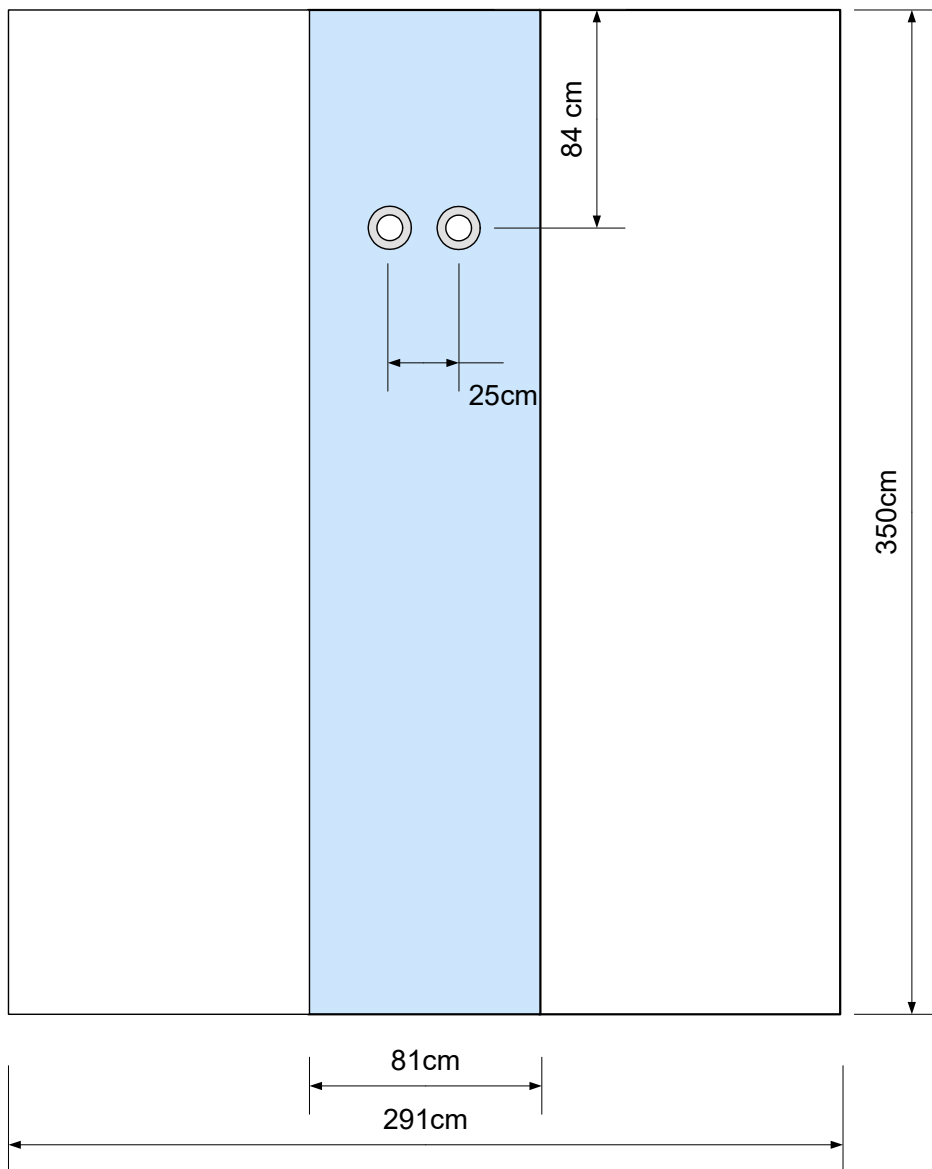
10.1.2 Femoraal angio laken ultra absorberend, volledig transparant rechts en links (XL)



- Ondoordingbaar ultra absorberend
- Transparante PE
- Incisie film

Materiaal	Afmetingen	Referentie nummer	Bestelnummer steriel
Ultra absorberend materiaal + PE/CL	380 x 220cm	1301564	117057AA (was 103670AA)
Vensters Ø 15cm			
Incisie film met venster Ø 9cm			

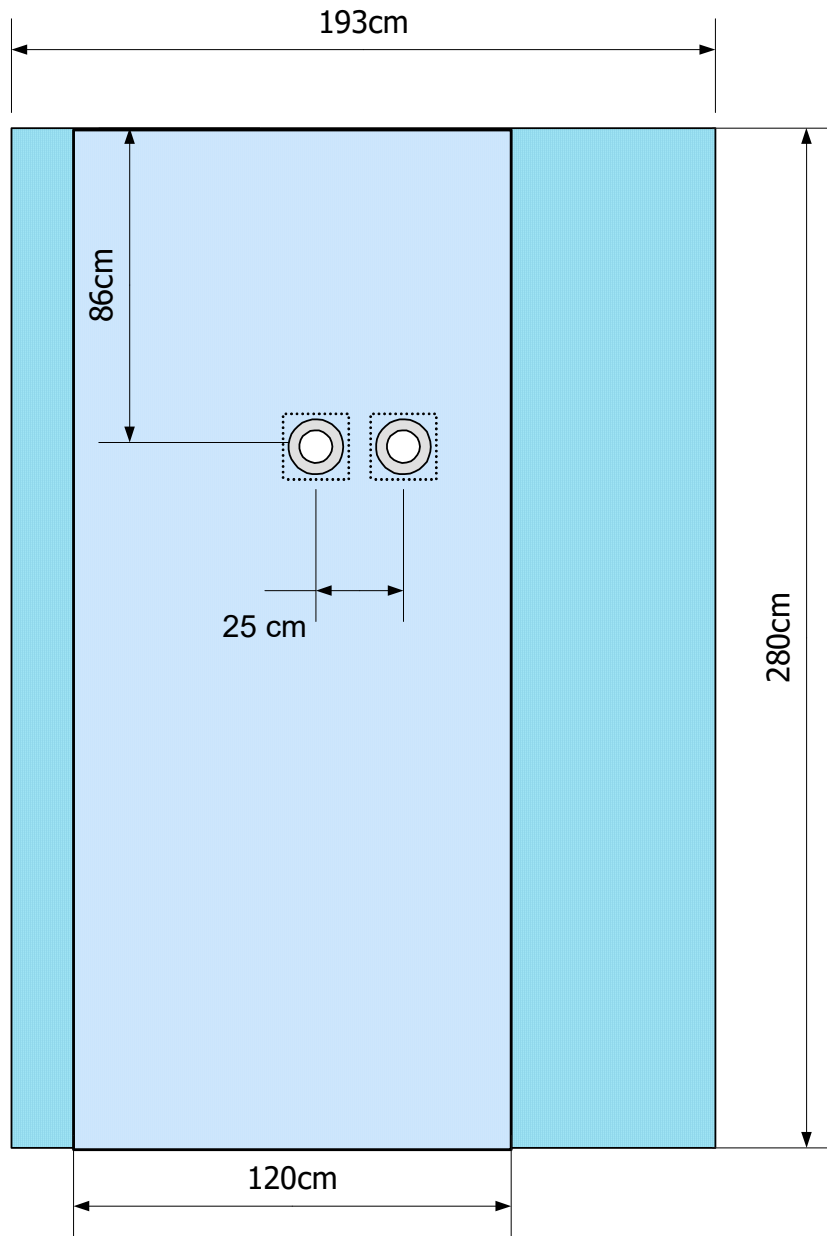
10.1.3 Femoraal angio laken ultra absorberend, volledig transparant rechts en links



ondoordringbaar ultra absorberend 
  transparant PE 
  incisie film

Materiaal	Afmetingen	Referentie nummer	Bestelnummer steriel
Ultra absorberend + PE/CL	350 x 291cm	1304140	118738AA
Vensters Ø 15cm			
Incisie film met venster Ø 7,5cm			

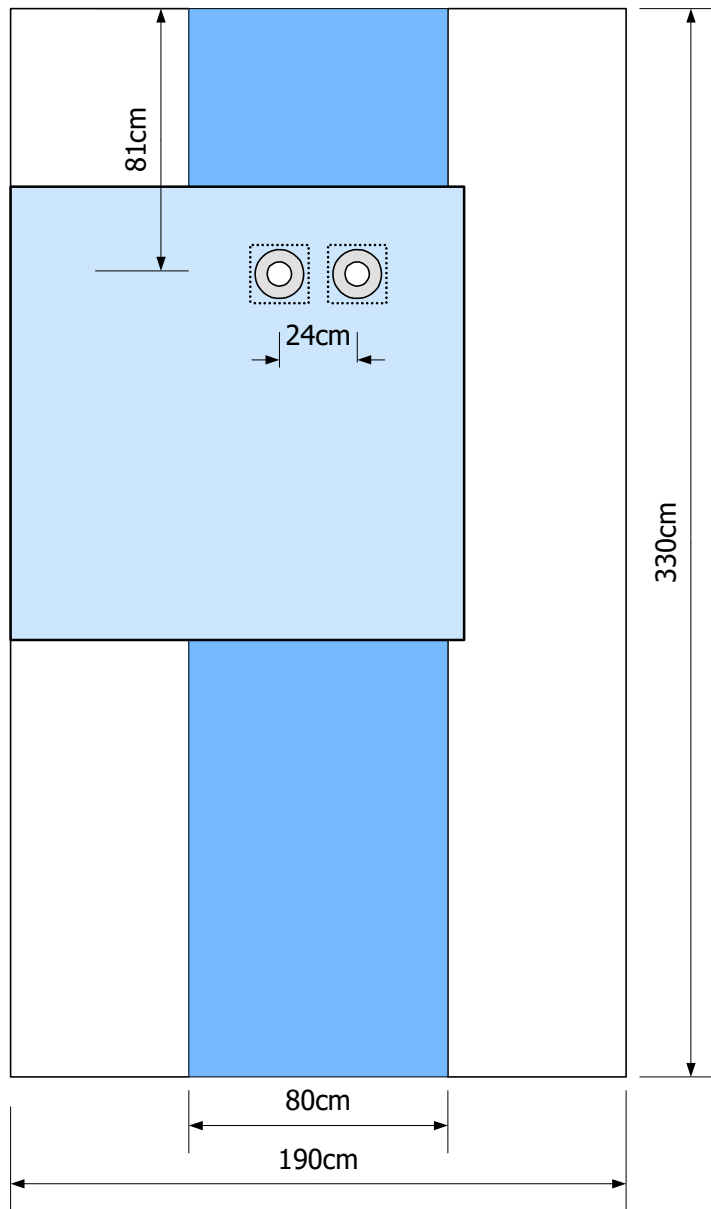
10.1.4 Femoraal angio laken ultra absorberend, SMS zijpanelen rechts en links



○ Ondoordringbaar ultra absorberend    ● SMS    ○ Incisie film

Materiaal	Afmetingen	Referentie nummer	Bestelnummer steriel
Ultra absorberend + SMS	280 x 193cm	1302215	112297AA
Vensters Ø 15cm			
Incisie film met venster Ø 9cm			
Absorberend vlak 120cm breed			

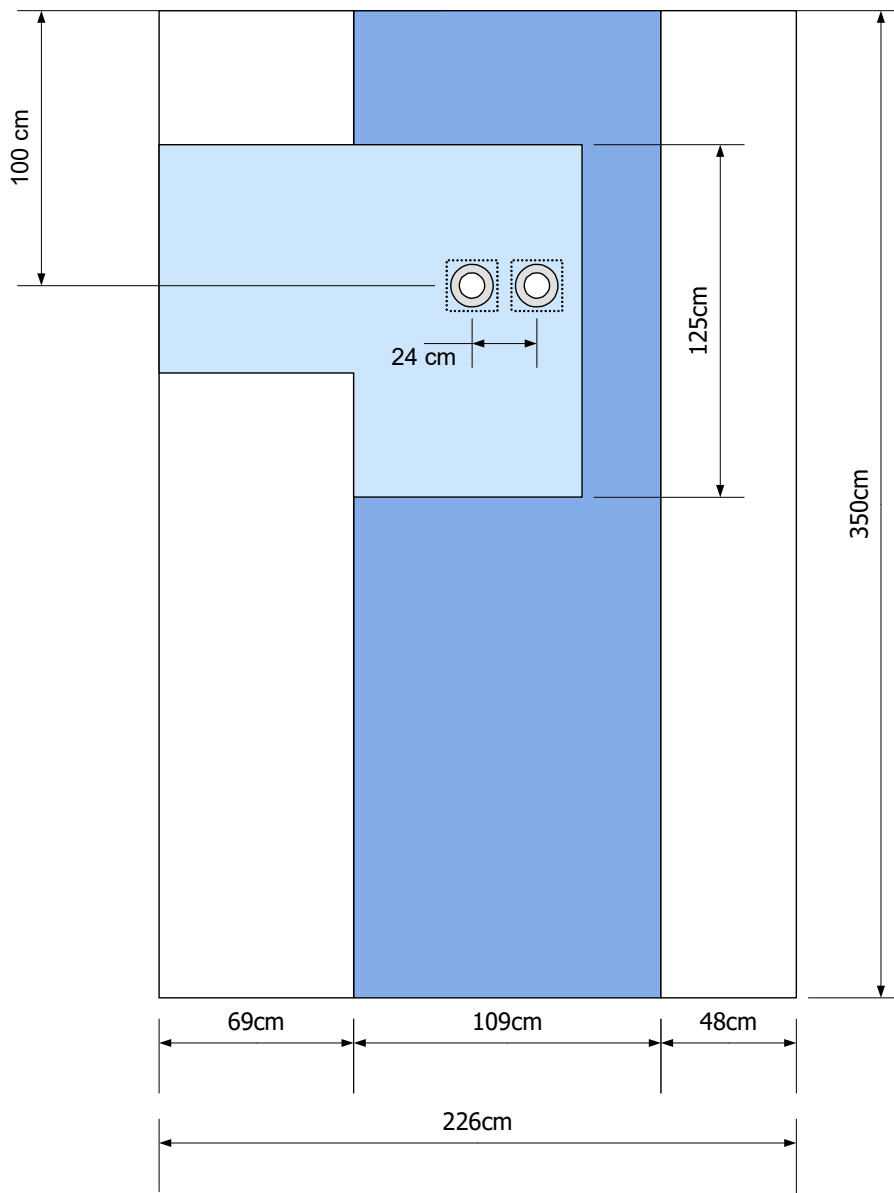
10.1.5 Femoraal angio laken, ultra absorberend, L-vorm



- 2-laags
- Ondoordringbaar ultra absorberend
- Transparante PE
- Incisie film

Materiaal	Afmetingen	Referentie nummer	Bestelnummer steriel
2-laags met PE + ultra absorberend vlak	330 x 190cm	1301229	103500AA
Vensters Ø 15cm			
Incisie film met venster Ø 7,5cm			
Ultra absorberend vlak 140 x 140cm			
LET OP: non-woven materiaal aan patiënt zijde voor comfort, PE aan bovenzijde 2-laags materiaal			

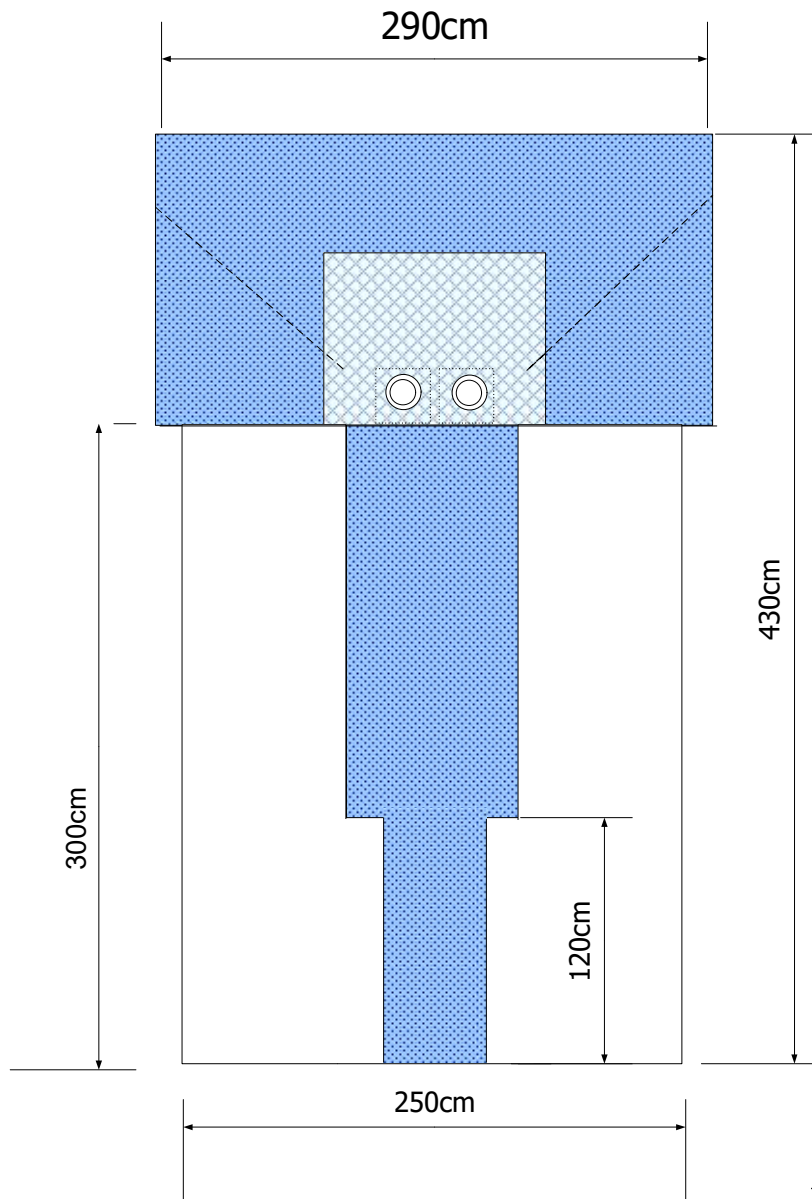
10.1.6 Femoraal angio laken, ultra absorberend L-vorm, transparante zijpanelen



- 3-laags
- Ondoordringbaar ultra absorberend
- Transparante PE
- Incisie film

Materiaal	Afmetingen	Referentie nummer	Bestelnummer steriel
3-laags met PE zijpanelen en ultra absorberend vlak	350 x 226cm	1302056	102329AA
Vensters Ø 15cm			
Incisie film met venster van Ø 7,5cm			
Ultra absorberend vlak 125 x 150cm, L-vorm			

10.1.7 Femoraal angio laken, 3-laags met extra lange transparante zijpanelen  
(**EVAR procedure**)



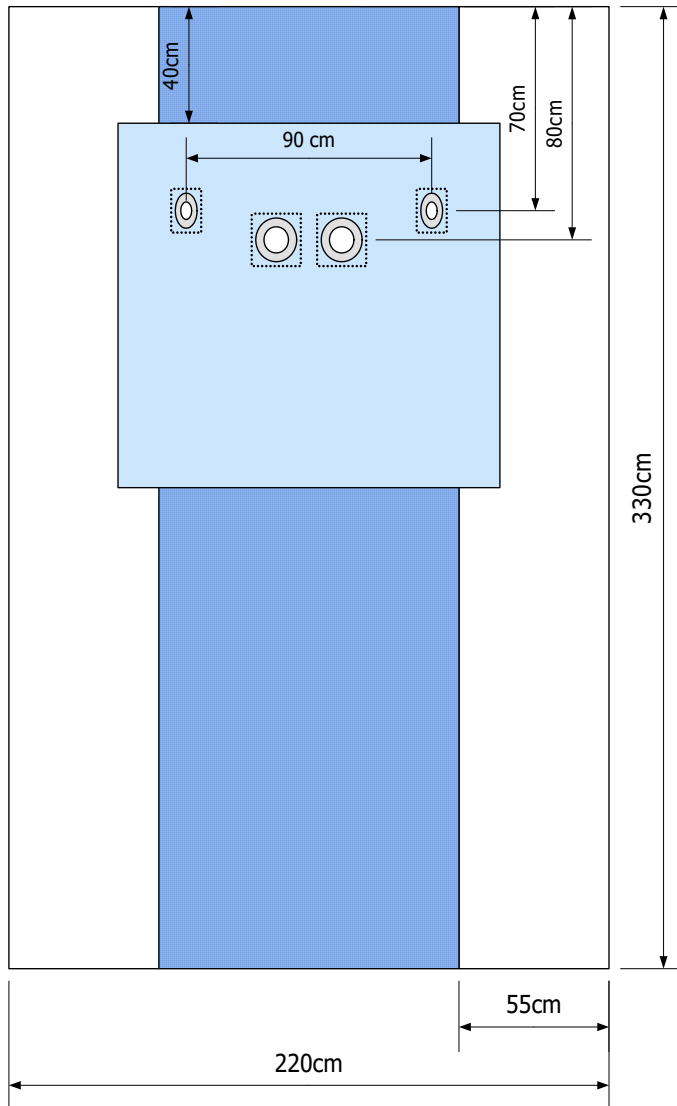
● 3-laags materiaal    ● Absorberend materiaal

Materiaal	Afmetingen	Referentie nummer	Bestelnummer steriel
3-laags + extra absorberend materiaal	430 x 290/250cm	1304271	114594AA
2 x venster Ø 14cm			
Incisie film met venster Ø 7,5cm			
Transparant rechter zijpaneel			
Absorberend vlak			



10.2 Femoraal radiaal angiografie lakens

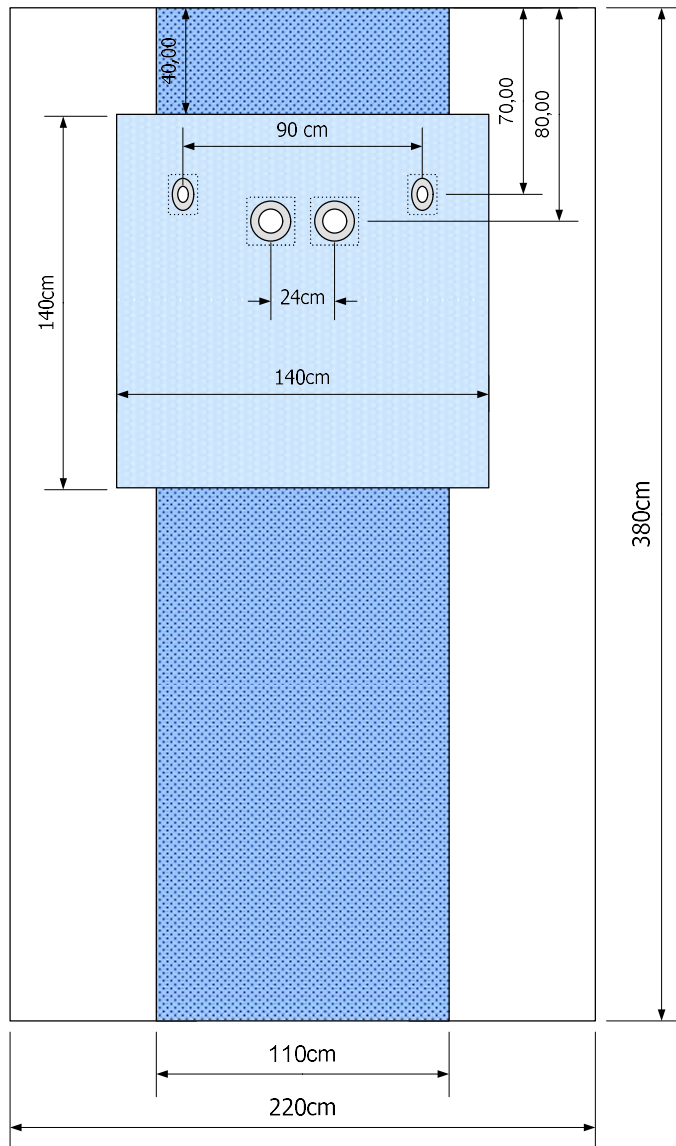
10.2.1 Femoraal radiaal angiolakens, standaard



- 3-laags
- Transparante PE
- Ondoordringbaar ultra absorberend
- Incisie film

Materiaal	Afmetingen	Referentie nummer	Bestelnummer steriel
3-laags + ultra absorberend vlak	330 x 220cm	1301908	117079AA (was 104553AB)
Femorale vensters: incisie film Ø 15cm met venster Ø 9cm			
Radiale vensters: incisie film ovaal 12 x 8cm met ovaal venster 6 x 4cm			
Absorberend vlak 125 x 140cm			

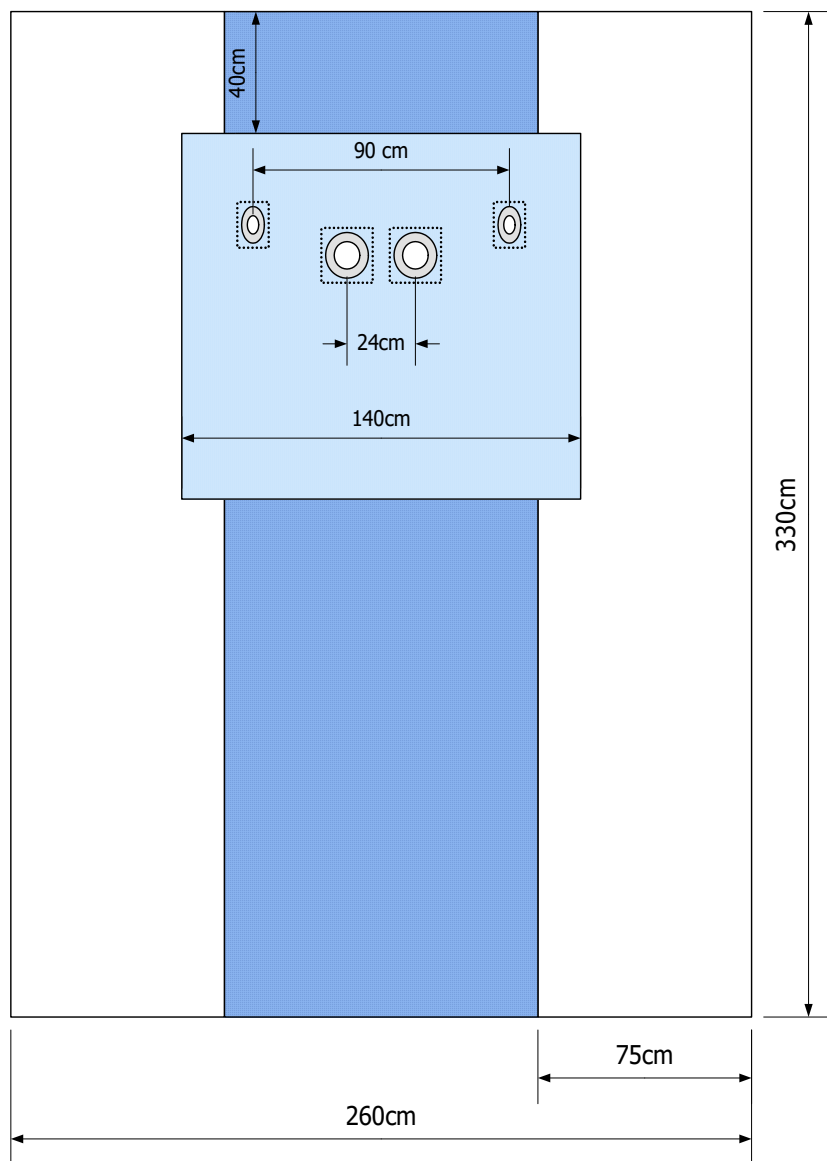
10.2.2 Femoraal radiaal angiolaken, XL



3-laags 
  Transparante PE 
  Ondoordringbaar ultra absorberend 
  Incisie film

Materiaal	Afmetingen	Referentie nummer	Bestelnummer steriel
3-laags + PE/CL en ultra absorberend vlak	380 x 220cm	1301907	117073AA (was 104541AA)
Femorale vensters: incisie film Ø 15cm met venster Ø 9cm			
Radiale vensters: incisie film ovaal 12 x 8cm met ovaal venster 6 x 4cm			

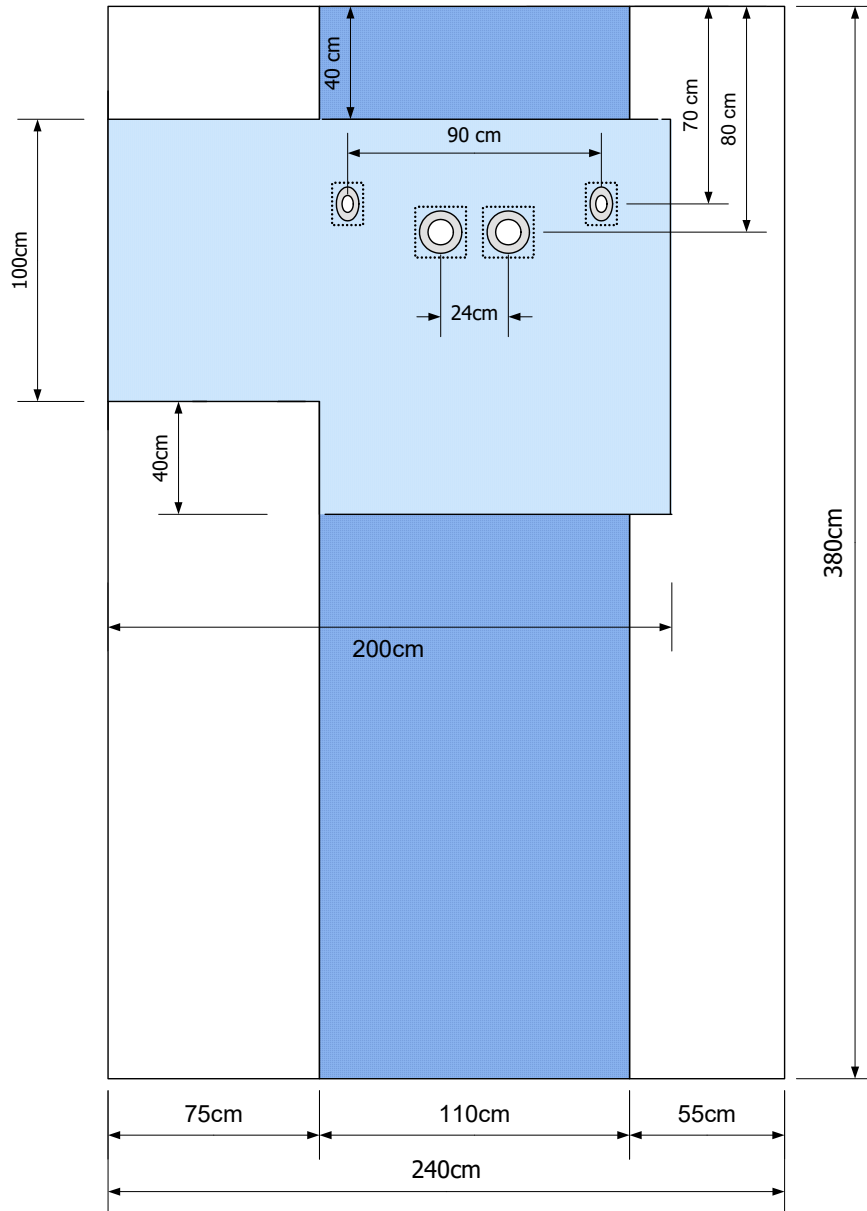
10.2.3 Femoraal radiaal angio laken, met extra brede zijpanelen



3-laags
  Transparante PE
  Ondoordringbaar ultra absorberend
  Incisie film

Materiaal	Afmetingen	Referentie nummer	Bestelnummer steriel
3-laags met PE/CL and ultra absorberend vlak	330 x 260cm	1302700	107127AA
Femorale vensters: incisie film Ø 15cm met venster Ø 9cm			
Radiale vensters: incisie film ovaal 12 x 8 cm met ovaal venster 6 x 4cm			
Bredere PE zij panelen			
Langere versie 350 x 260cm = 1303101			

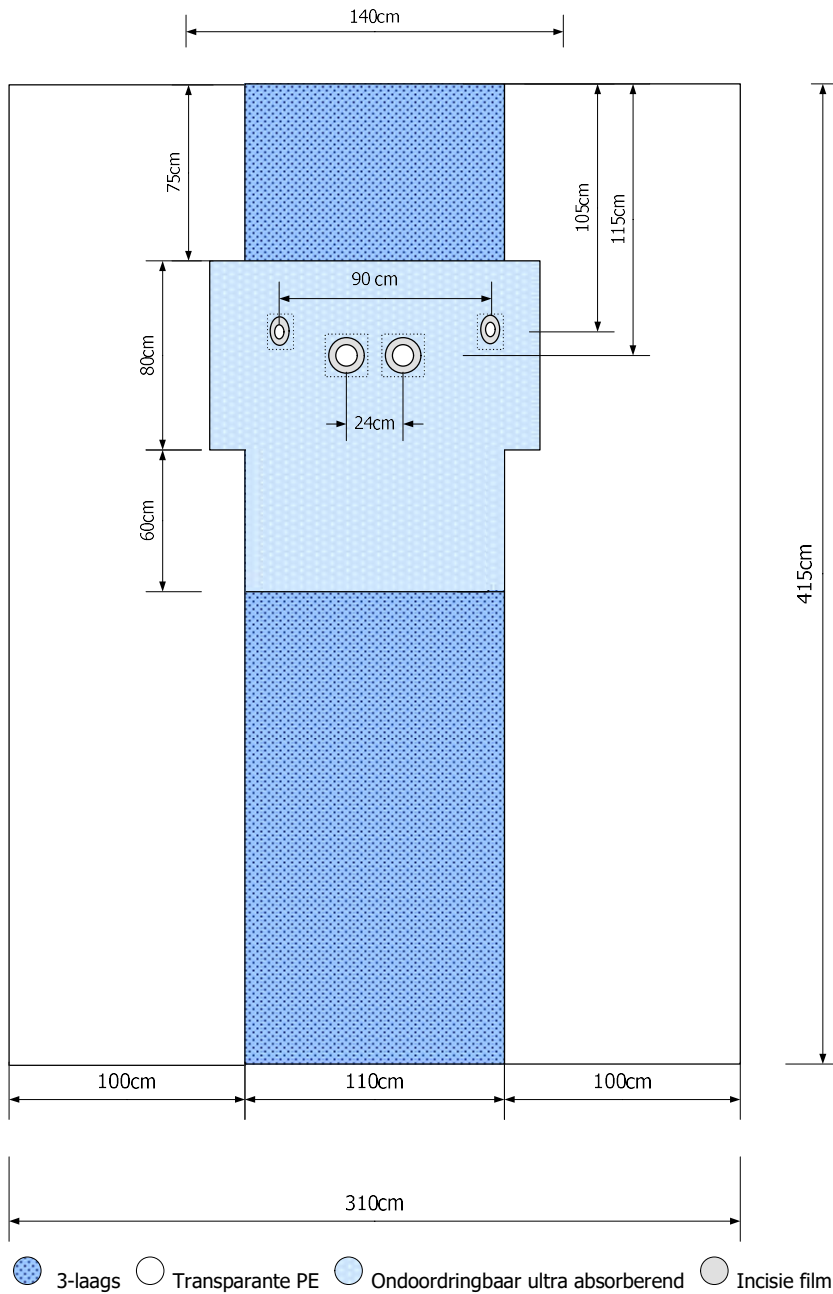
10.2.4 Femoraal radiaal angio laken, met L-shape absorptievlak



3-laags 
  Transparante PE 
  Ondoordringbaar ultra absorberend 
  Incisie film

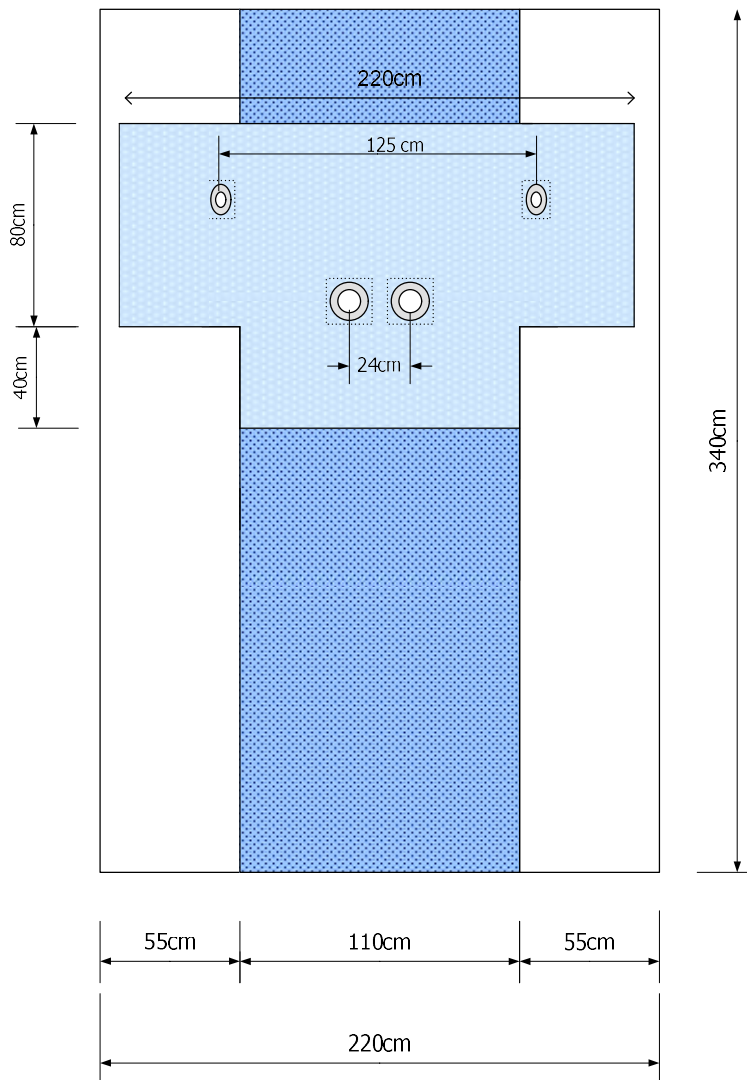
Materiaal	Afmetingen	Referentie nummer	Bestelnummer steriel
3-laags + PE/CL + ultra absorberend vlak	380 x 240cm	1303241	109448AA
Femorale vensters: incisie Ø 15cm met venster Ø 9cm			
Radiale vensters: incisie film ovaal 12 x 8cm met ovaal venster 6 x 4cm			
Absorberend vlak 140 x 200cm in L-shape			
Wijder PE zijpaneel aan de rechterzijde			

10.2.5 Femoraal Radiaal Angio laken, met T-shape absorberend vlak



Materiaal	Afmetingen	Referentie nummer	Bestelnummer steriel
3-laags met PE/CL and ultra absorberend vlak	415 x 310 cm	1302779	106871AA
Femorale vensters: incisie film Ø 15cm met venster Ø 9cm			
Radiale vensters: incisie film ovaal 12 x 8cm met ovaal venster 6 x 4cm			
Absorberend vlak 140 x 140cm in T-shape			
Brede PE zijpanelen			

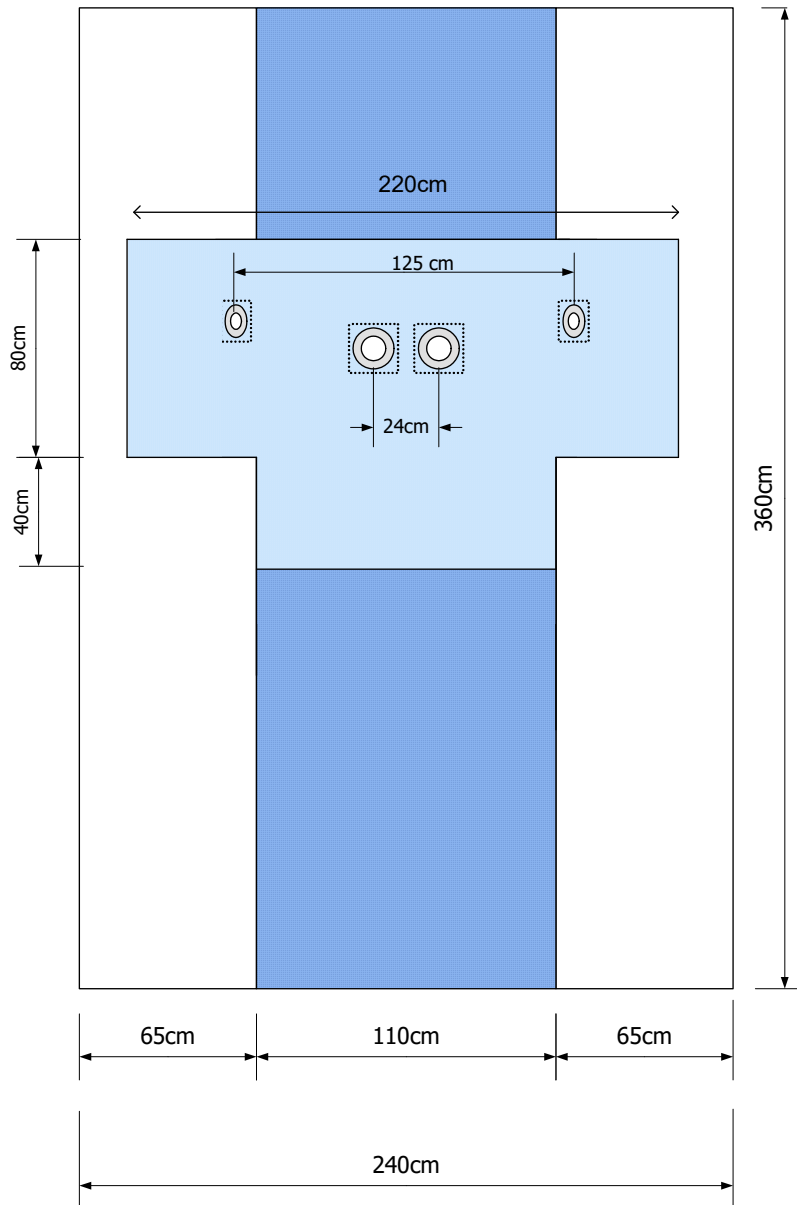
10.2.6 Femoraal radiaal angio laken, met T-shape absorptievlak



3-laags
  Transparante PE
  Ondoordringbaar ultra absorberend
  Incisie film

Materiaal	Afmetingen	Referentie nummer	Bestelnummer steriel
3-laags + ULTRA absorberend vlak	340 x 220cm	1303592	110770AA
Femorale vensters: incisie film Ø 15cm met venster Ø 9cm			
Radiale vensters: incisie film ovaal 12 x 8cm met ovaal venster 6 x 4cm			
Absorberend vlak 120 x 220cm in T-shape			
Afstand tussen radialis gaten 125cm + afstand tussen radialis en femoralis gaten is groter			
PE zijpanelen			

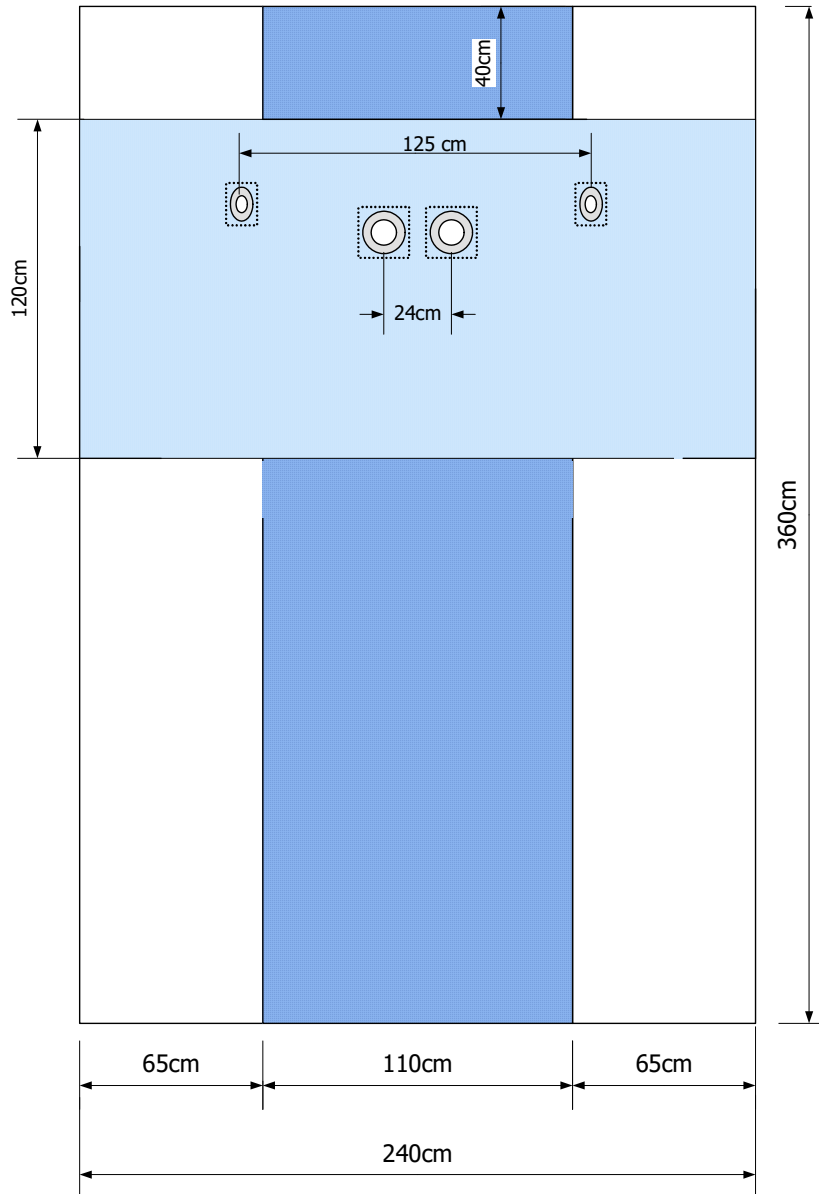
10.2.7 Femoraal radiaal angio laken, met T-shape absorptie vlak XL



3-laags
  Transparante PE
  Ondoordringbaar ultra absorberend
  Incisie film

Materiaal	Afmetingen	Referentie nummer	Bestelnummer steriel
3-laags + ultra absorberend vlak	360 x 240cm	1303591	108695AA
2-laags + ultra absorberend vlak	360 x 240cm	<u>1304554</u>	115449AA
Femorale vensters: incisie film Ø 15cm met venster Ø 9cm			
Radiale vensters: incisie film ovaal 12 x 8cm met ovaal venster 6 x 4cm			
Absorberend vlak 120 x 220cm in T-shape			
Afstand tussen radiale vensters 125cm, PE zijpanelen			

10.2.8 Femoraal radiaal angio laken, met absorberend vlak XL

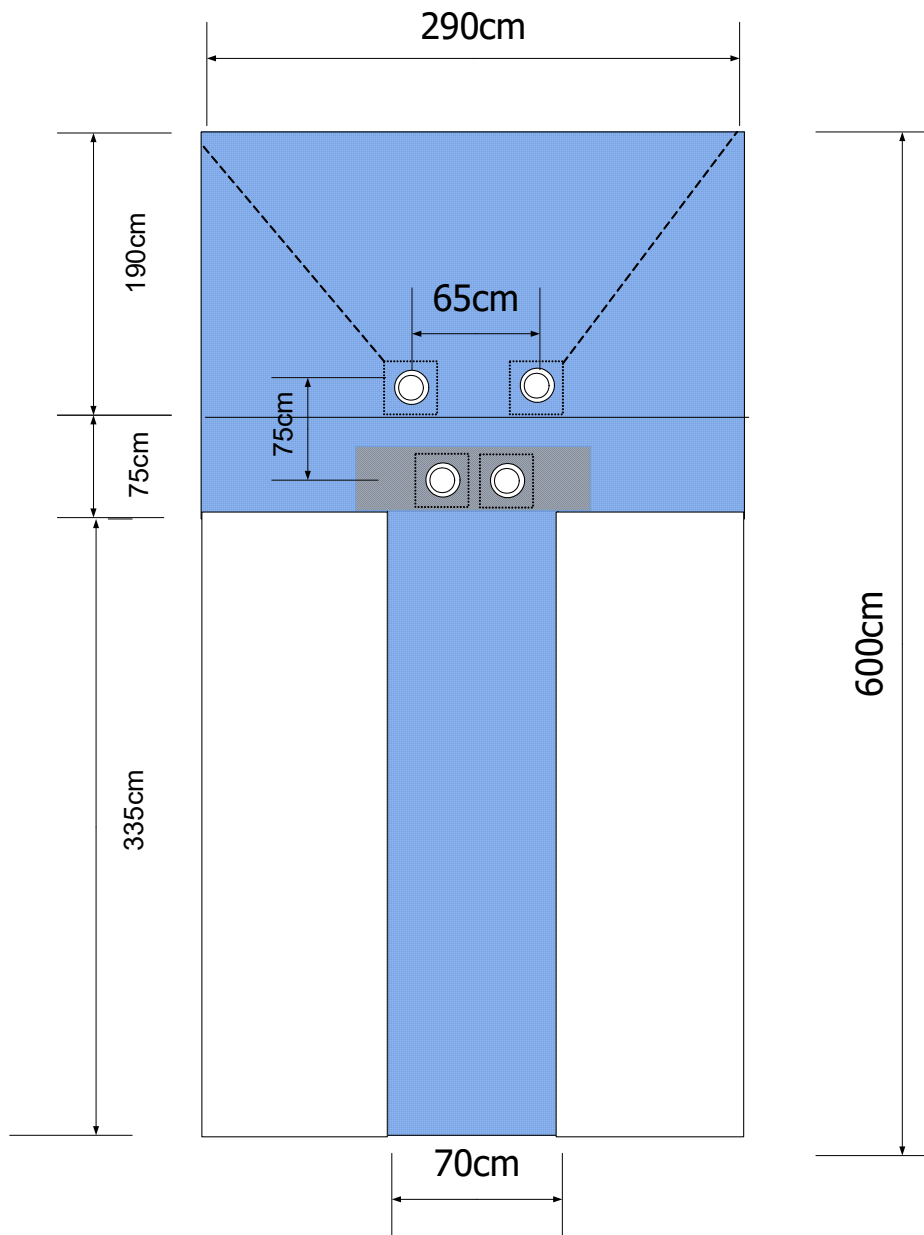


- 3-laags
- Transparante PE
- Ondoordringbaar ultra absorberend
- Incisie film

Materiaal	Afmetingen	Referentie nummer	Bestelnummer steriel
3-laags	360 x 240cm	1303754	115070AA
Femorale vensters: incisie film Ø 15cm met venster Ø 9cm			
Radiale vensters: incisie film ovaal 12 x 8cm met ovaal venster 6 x 4cm			
Absorberend vlak 120 x 240cm			
Afstand tussen radiale vensters 125cm			
PE zijpanelen			



10.2.9 Femoraal axiaal angio laken

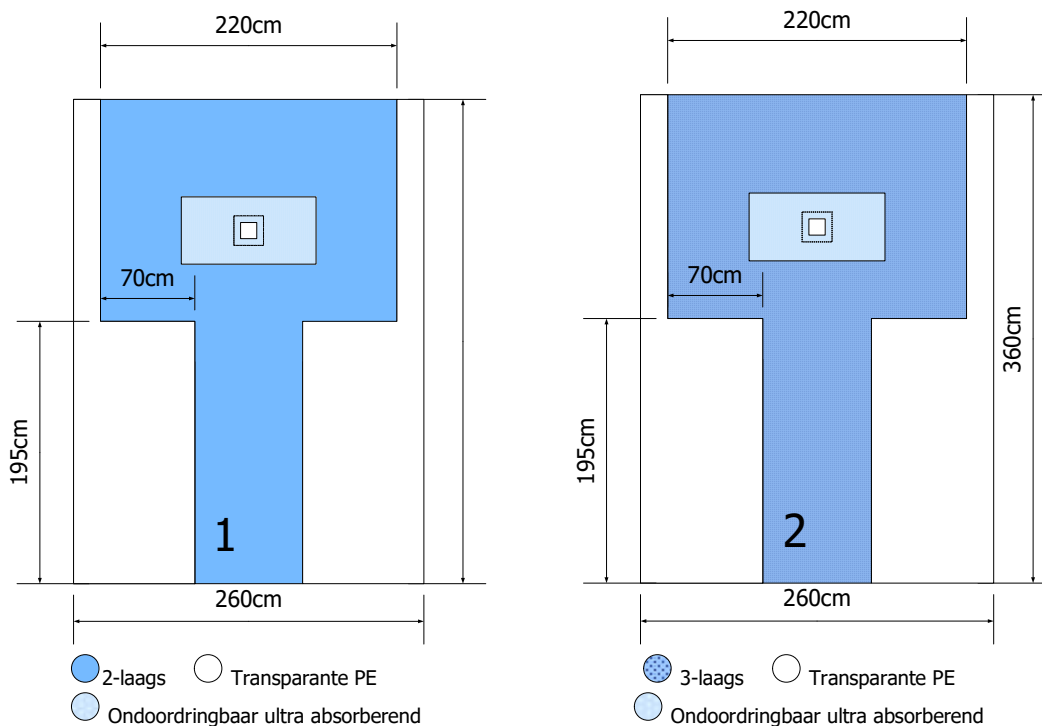


3-laags
  Transparante PE
  3-laags absorberend materiaal
  Incisie film

Materiaal	Afmetingen	Referentie nummer	Bestelnummer steriel
3-laags mat + PE/CL + absorberend materiaal	600 x 290cm	1303421	109875AA
Femorale vensters: incisie film Ø 15cm met venster Ø 9cm			
Axillaire vensters: incisie film Ø 15cm met venster Ø 9cm			
Absorberend vlak 40 x 100cm			

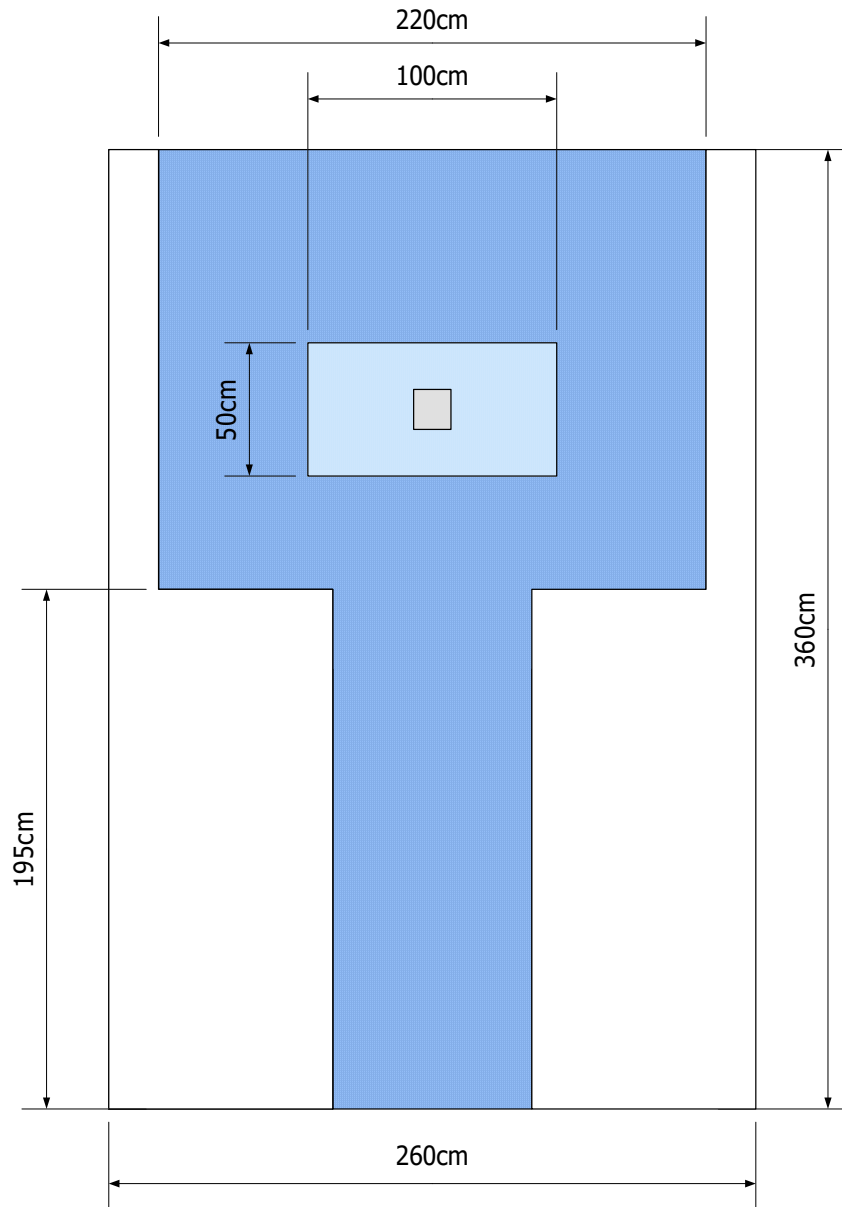
10.3 Pacemaker lakens

10.3.1 Pacemaker laken met venster 12 x 12cm



	Materiaal	Afmetingen	Referentie nummer	Bestelnummer steriel
1	2-laags	360 x 260cm	1303877	112298AA
2	3-laags	360 x 260cm	1301983	117074AA (was 104542AA)
Absorberend vlak 50 x 100cm				
Venster 12 x 12cm met incisie film				

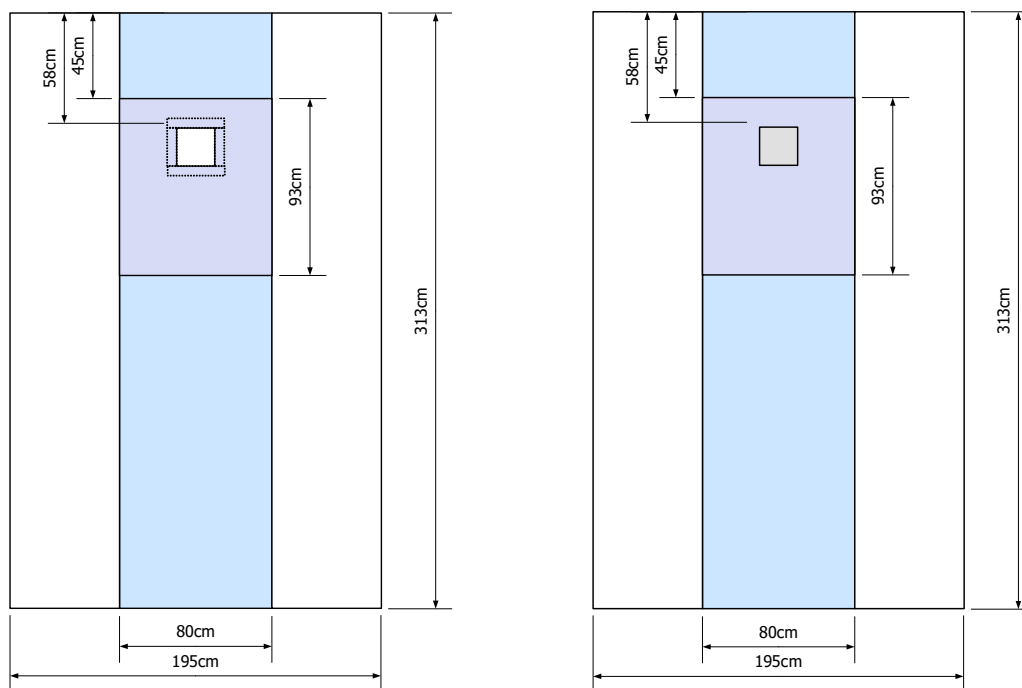
10.3.2 Pacemaker laken 3-laags met venster 15 x 15cm met incisie film



- 3-laags
- Transparante PE
- Ondoordringbaar ultra absorberend
- Incisie film

Materiaal	Afmetingen	Referentie Nummer	Bestelnummer steriel
3-laags materiaal	360 x 260cm	1303147	108396AA
Absorberend vlak 100 x 50cm			
Venster 15 x 15 cm met incisie film			
<b>Laken met incisie film + tape : 1303324</b>			

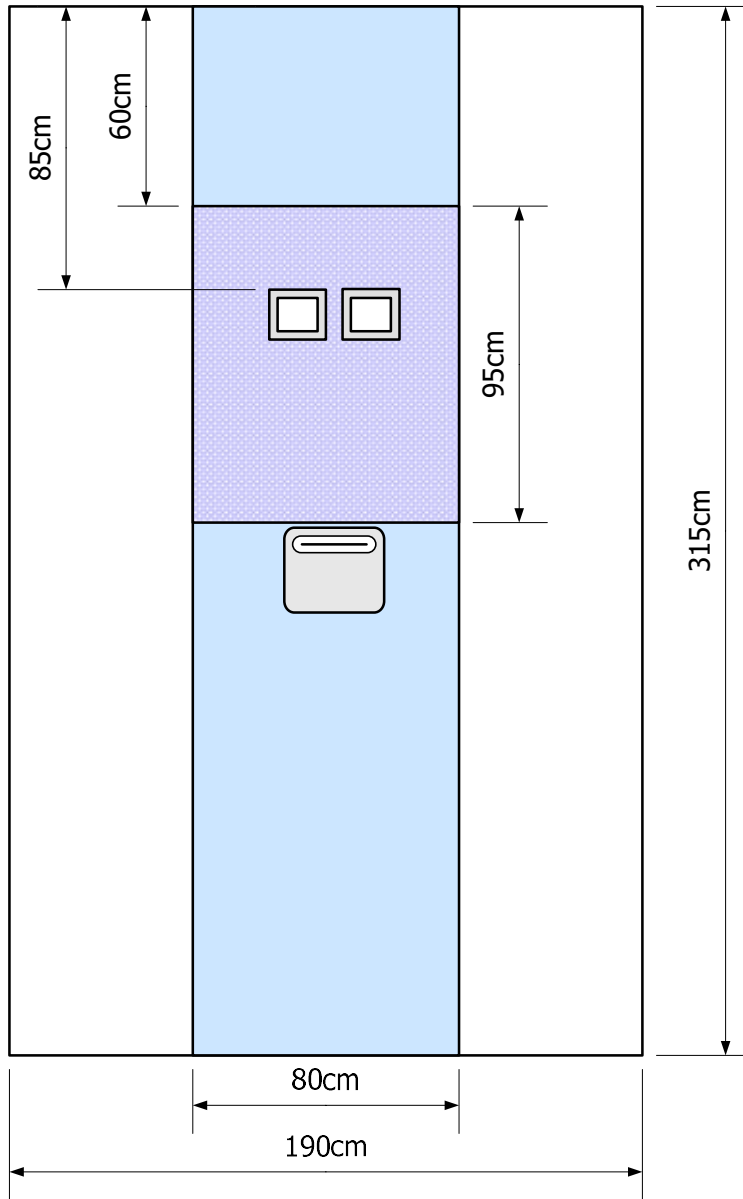
10.3.3 Pacemaker 2-laags laken met venster 20 x 20cm



Spunlace 
  Ondoordringbaar absorberend 
  Transparante PE 
  Incisie film

Materiaal	Afmetingen	Incisie film	Referentie nummer	Bestelnummer steriel
2-laags HCD	313 x 195cm	NEE (met tape)	1307673	ntb
2-laags HCD	313 x 195cm	JA (zonder tape)	1307675	119318AA
Venster 20 x 20cm				

10.3.4 Pacemaker laken met 2 vensters



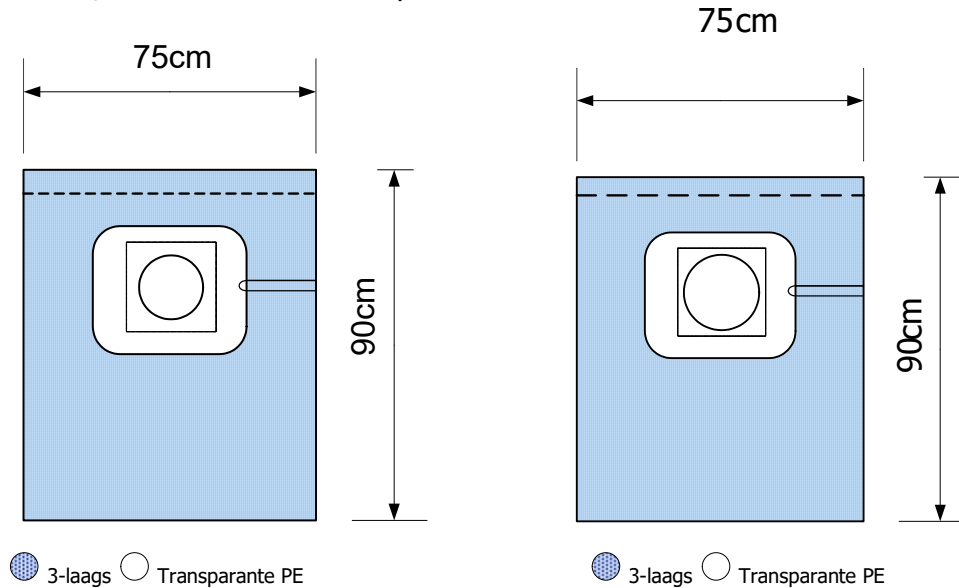
Spunlace  
  Ondoordringbaar absorberend  
  Transparante PE  
  Incisie film

Materiaal	Afmetingen	Referentie nummer	Bestelnummer steriel
Spunlace	315 x 190cm	1307023	117044AA (was 103507AA)
2 vensters 15 x 17cm met incisie film met vensters 10 x 12cm			
Absorberend vlak 95 x 80cm			
Vloeistof opvangzak 25,5 x 30cm			

## 11 Anesthesie lakens

### 11.1. CV lakens

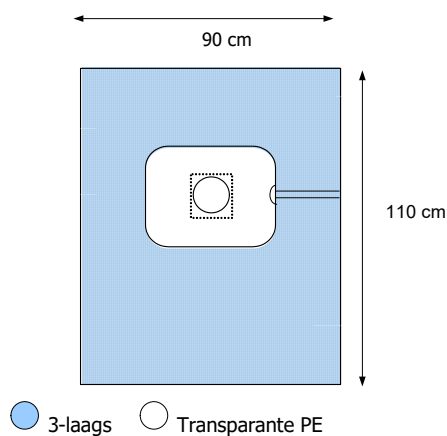
#### 11.1.1. CV laken, 90 x 75 cm met transparant venster



Materiaal	Afmetingen	Transparant PE	Referentie nummer	Bestelnummer steriel
3-laags materiaal	90 x 75cm	45 x 45cm Ø 12,5cm + ZIP + tape	1303245	108767AA
3-laags materiaal	90 x 75cm	45 x 45cm Ø 15cm + ZIP + tape	1303433	110247AA

Zip functionaliteit, hiermee is zonder gebruik van schaar het laken veilig te verwijderen

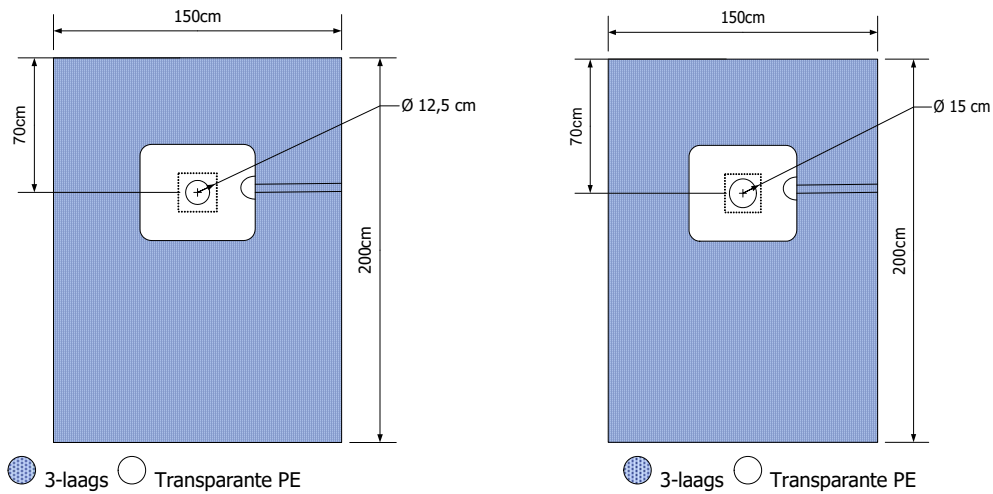
#### 11.1.2 CV laken 110 x 90cm met doorzichtig venster



Materiaal	Afmetingen	Transparant PE	Referentie nummer	Bestelnummer steriel
3-laags materiaal	110 x 90cm	35 x 45cm Ø 12,5cm + ZIP	1303290	108989AA

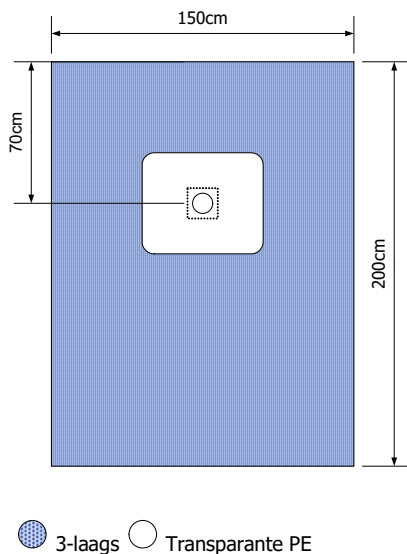
Zip functionaliteit, hiermee is zonder gebruik van schaar het laken veilig te verwijderen

### 11.1.3 CV laken, 200 x 150cm met transparant venster en ZIP functionaliteit



Materiaal	Afmetingen	Referentie nummer	Bestelnummer steriel
3-laags materiaal	200 x 150cm, Ø12,5cm	1303195	108740AA
3-laags materiaal	200 x 150cm Ø15cm	1303075	108385AA
Transparante PE 50 x 60cm			
Zip functionaliteit, hiermee is zonder gebruik van schaar het laken veilig te verwijderen			

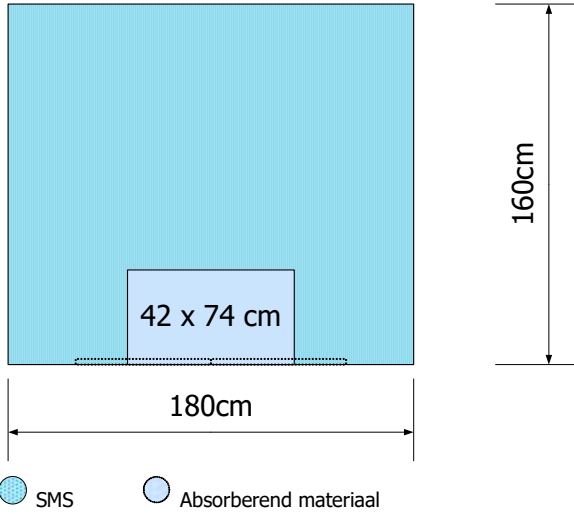
### 11.1.4 CV drape, 200 x 150cm, met transparante zone, zonder ZIP



Materiaal	Afmetingen	Referentie nummer	Bestelnummer steriel
3-laags materiaal	200 x 150cm	1302079	102444AA
Transparante PE 50 x 60cm			
Venster Ø 10cm			

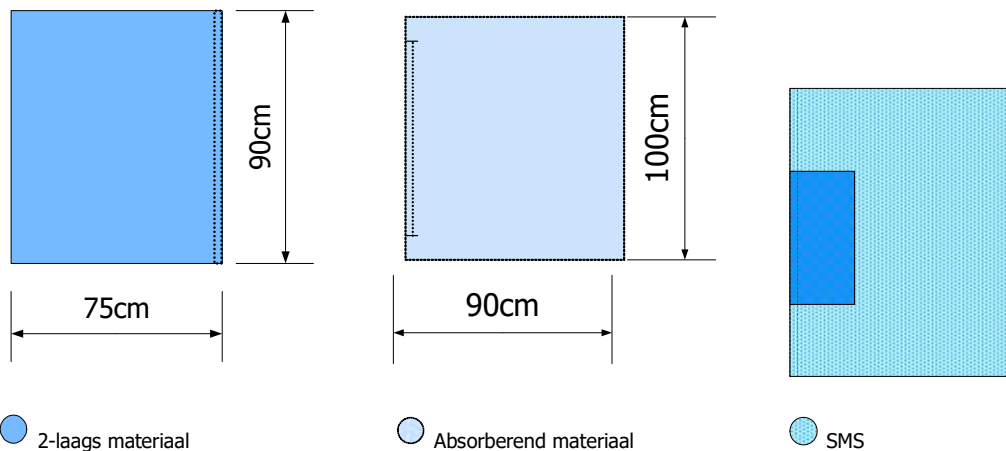
12 Pediatrie lakens

12.1 Boven/onder laken, PEDIATRIE (met smalle tape)



Materiaal	Afmetingen	Referentie nummer	Bestelnummer steriel
SMS materiaal	160 x 180cm	1303257	108820AA

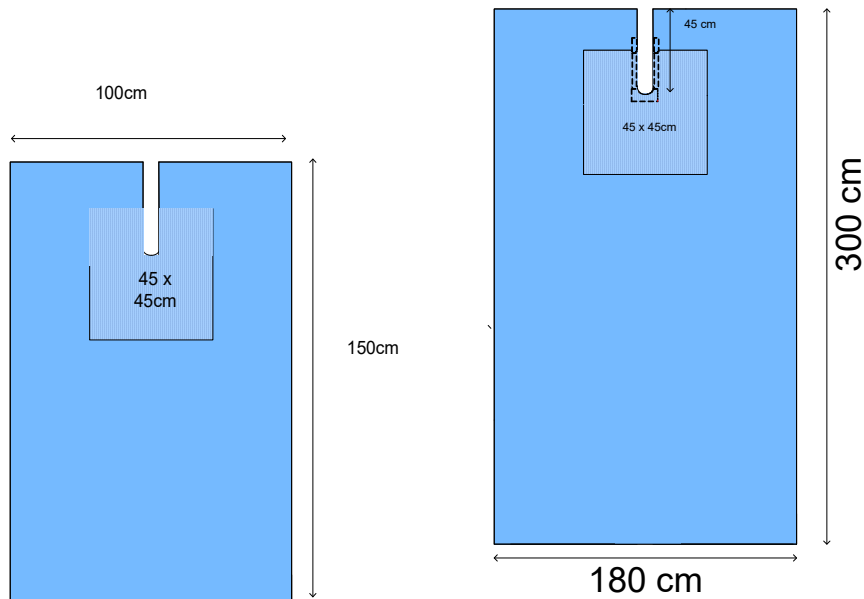
12.2 Zijlaken, pediatrie (met smalle tape)



Materiaal	Afmetingen	Referentie nummer	Bestelnummer steriel
2-laags materiaal	90 x 75cm	1303070	110248AA
Absorberend materiaal	100 x 90cm	1303256	108821AA
SMS	38 x 66cm	1307628	ntb



12.3 Spltlakens, PEDIATRIE (met smalle tape)

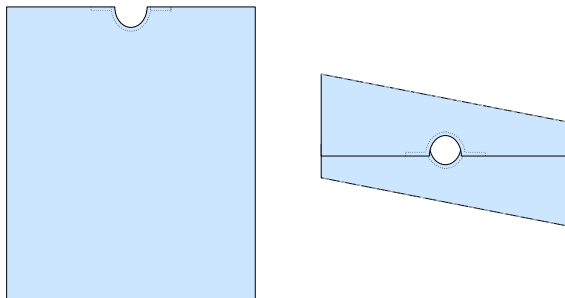


● 2-laags ● absorberend materiaal

● 2-laags ● absorberend materiaal

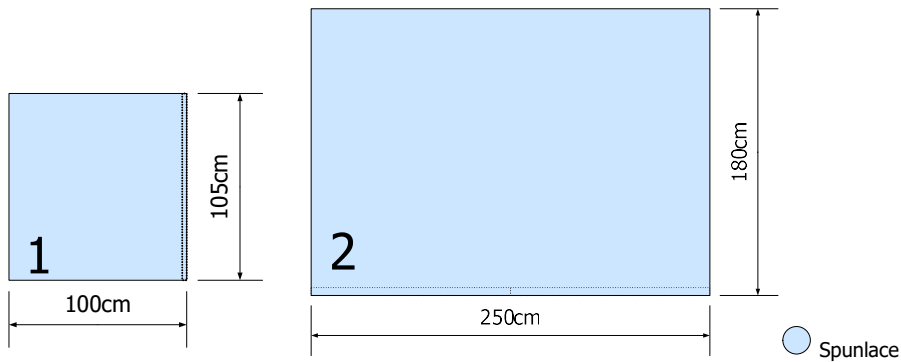
Materiaal	Afmetingen	Grootte split	Referentie nummer	Bestelnummer steriel
2-laags	150 x 100cm	6 x 30cm	1303224	111666AA
2-laags	300 x 180cm	6 x 60cm	1303873	112227AA
Absorberend vlak 45 x 45cm				

12.4 Variablele gatlakens, PEDIATRIE (met smalle tape)



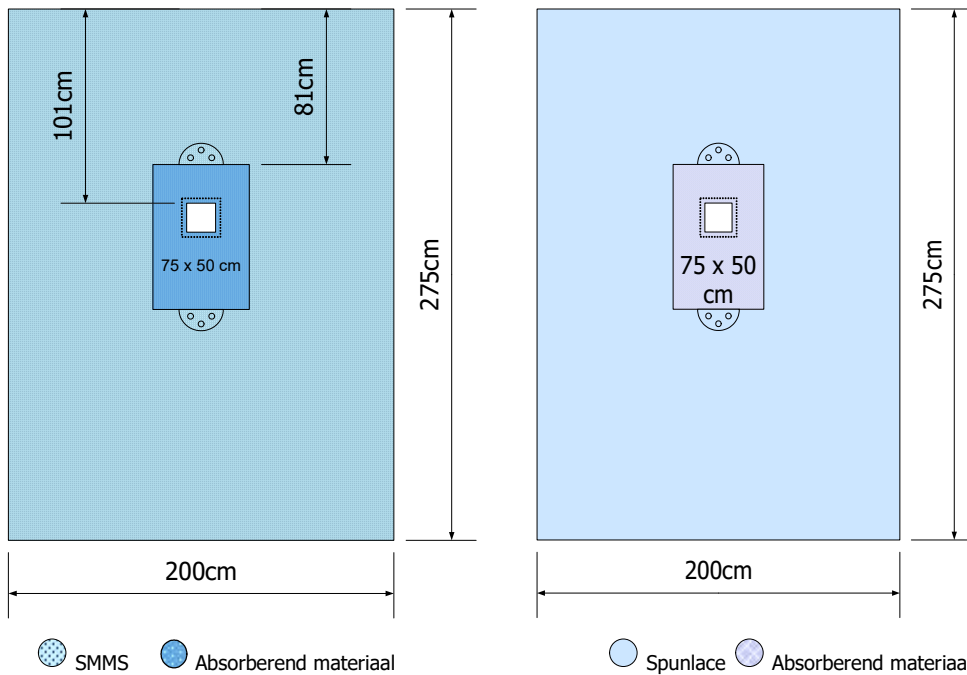
Materiaal	Afmeting	Referentie nummer	Bestelnummer steriel
Spunlace	150 x 170cm	1301824	110249AA
Spunlace	200 x 170cm	1307094	103476AA
Venster maximaal 22 x 28cm			
Tape 2,5cm			

12.5 SPUNLACE lakens, PEDIATRIE (met smalle tape)



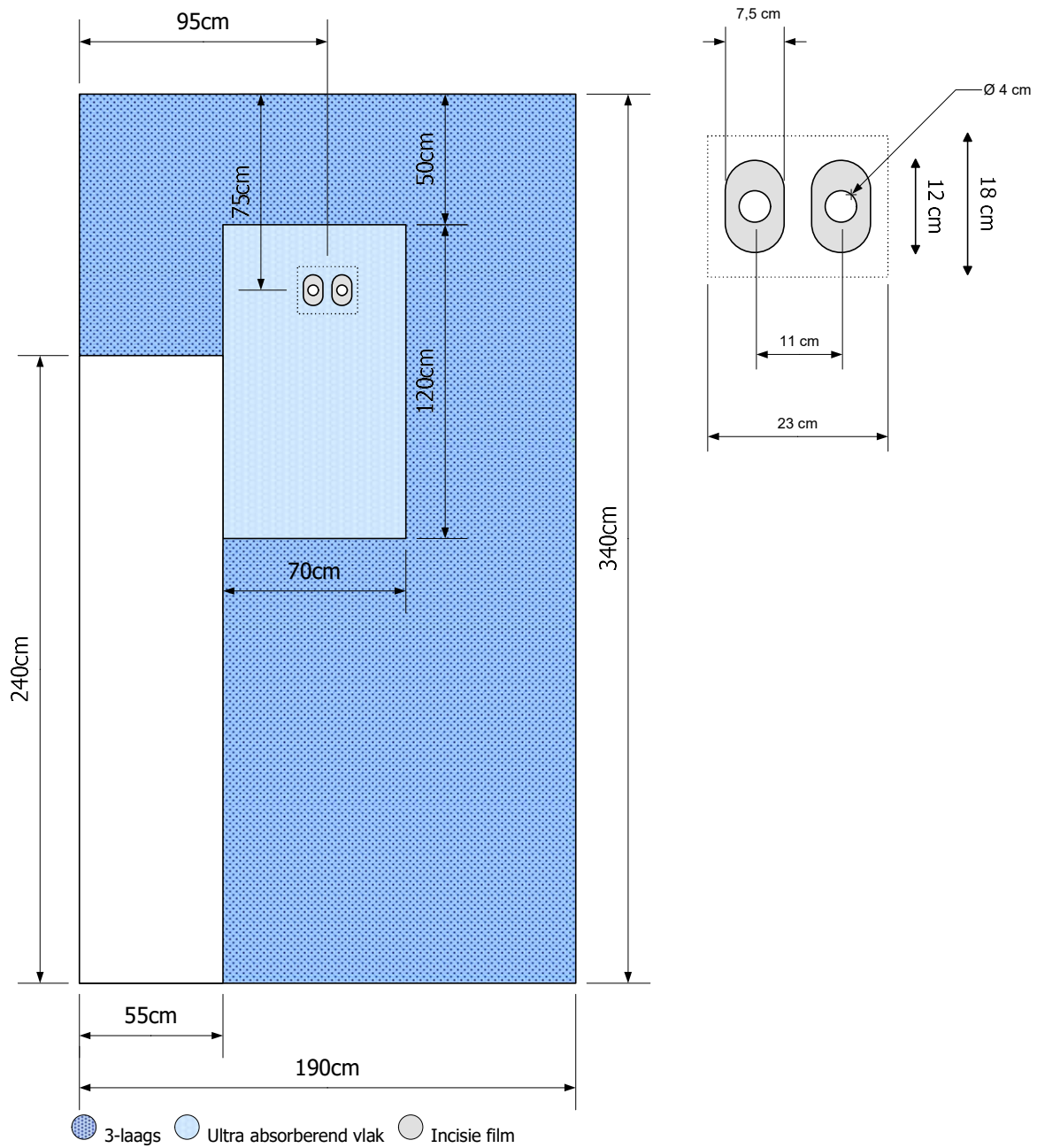
	Afmetingen	Materiaal	Referentie nummer	Bestelnummer steriel
1	105 x 100cm	Spunlace	1307093	103844AA (tape 2,5cm)
2	180 x 250cm	Spunlace	1301555	103468AA (tape 2,5cm)

12.6 Vensterlakens, pediatrie (met smalle tape)



Materiaal	Afmetingen	Referentie nummer	Bestelnummer steriel
SMMS	275 x 200cm, venster 15 x 15cm	1303277	112299AA
Spunlace	275 x 200cm, venster 15 x 15cm	1306951	103516AA
Absorberend vlak 75 x 50cm, tape 2,5cm rondom venster			

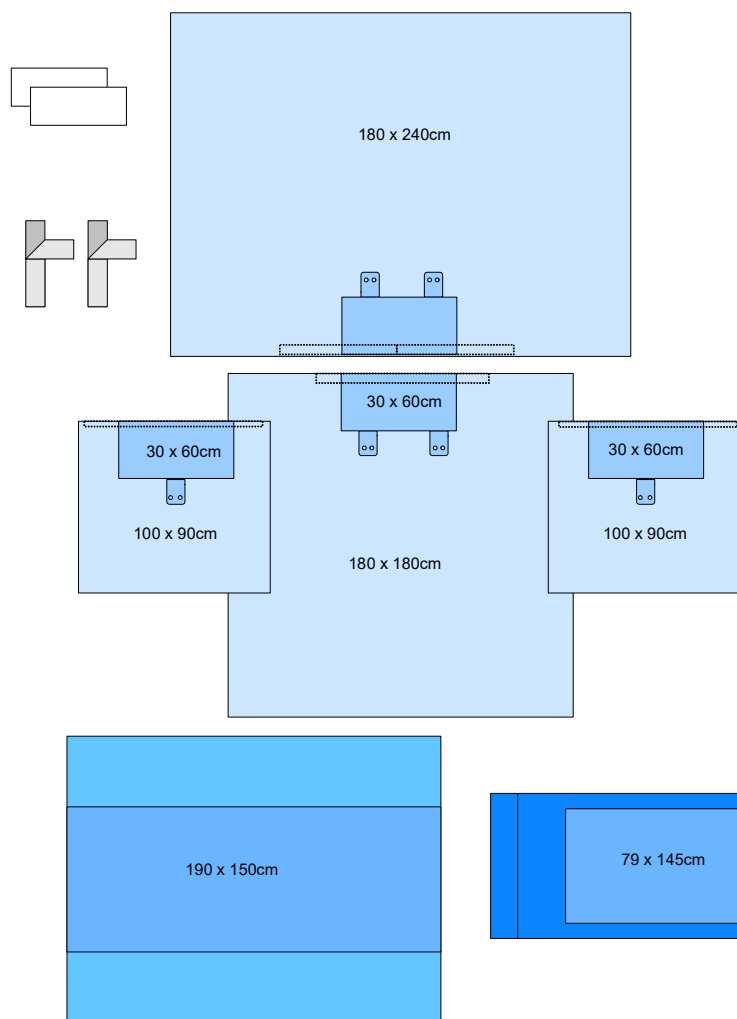
12.7 Angio laken, PEDIATRIE



Materiaal	Afmetingen	Referentie nummer	Bestelnummer steriel
3-laags	340 x 190 cm	1302095	104552AA
Ovale vensters 18 x 7,5cm			
Incisie film met venster Ø 4cm			
Absorberend vlak 120 x 70cm			

13 Standaard laken pakket

13.1 Universeel pakket

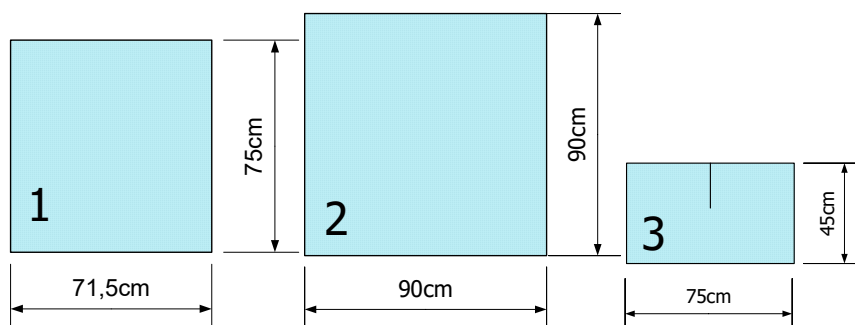


● 2-laags/SMS  
 ● Absorberend vlak  
 ● PE/blauw  
 ● PE/blauw  
 ● Absorberend vlak

<b>77018EG</b>	<b>Universeel pakket 2-laags materiaal HCD</b>	
<b>11002EG</b>	<b>Universeel pakket 2-laags materiaal</b>	
<b>11000EGA</b>	<b>Universeel pakket SMS Materiaal</b>	
<b>Omschrijving</b>	<b>Nummer</b>	<b>Afmetingen</b>
Bovenlaken	1	180 x 240cm
Zijlaken	2	100 x 90cm
Onderlaken	1	180 x 180cm
Instrumentenveld	1	195 x 150cm
Overzettafelsloop	1	76 x 145cm
Tapestrip	2	10 x 50cm
Handdoekje	2	34 x 61cm

## 14. Lakens voor poliklinische toepassingen

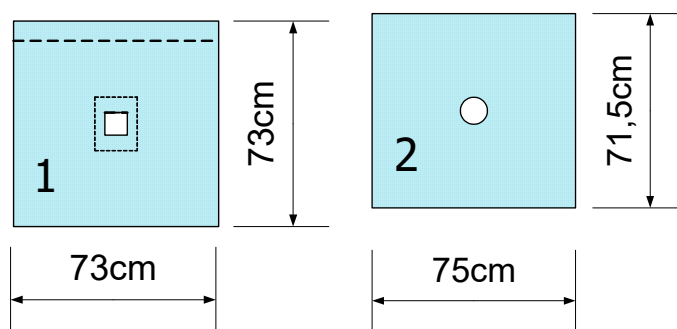
### 14.1 Tissue laminaat doeken



Tissue laminaat

	Materiaal	Afmetingen	Referentie nummer	Vouwwijze
1	Tissue laminaat	75 x 71,5cm	1303820 1303289	Ongevouwen Gevouwen versie
2	Tissue laminaat	90 x 90cm	1309963	Ongevouwen
3	Tissue laminaat, split	45 x 75cm	1304311	Gevouwen versie

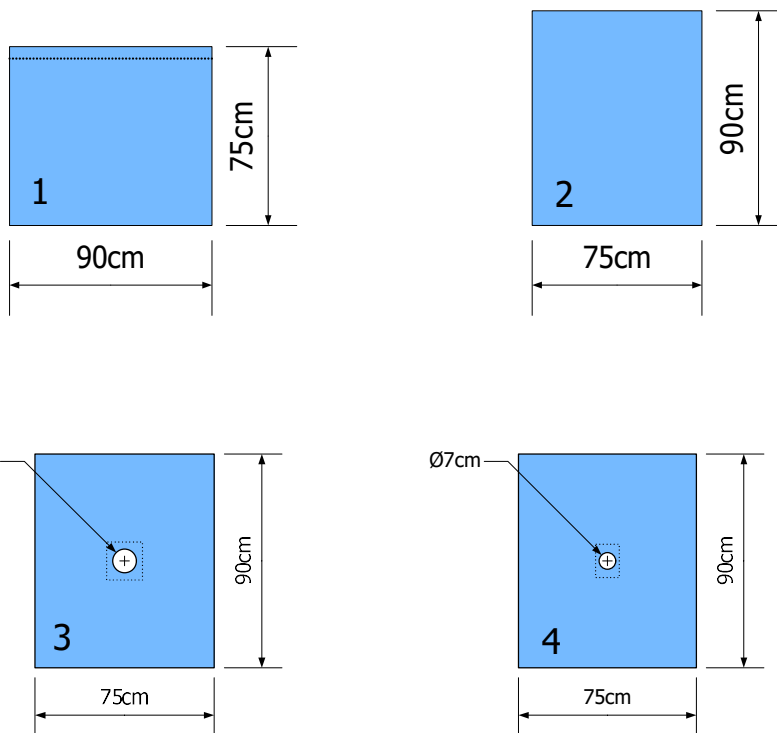
### 14.2 Tissue laminaat gatdoeken




Tissue laminaat

	Materiaal	Afmetingen	Venster	Referentie nummer	Steriele nummer
1	Tissue laminaat	73 x 73cm + TAPE bovenzijde	8 x 8cm	1303480	ntb
2	Tissue laminaat	75 x 71,5cm GEEN tape	Ø 10cm	1303288	115152AA

### 14.3 Kleine afdekdoekjes, 2-laags materiaal

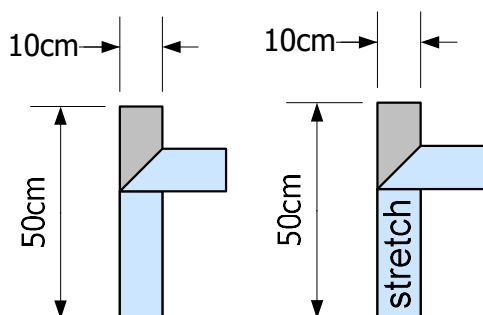


 2-laags materiaal

	Materiaal	Referentie nummer	Bestelnummer steriel	Omschrijving	Aantal per doos
1	2-laags	1309428	77000	75 x 90cm met tape	4 x 25 <b>Dispenser box</b>
2	2-laags	1309572	77001	75 x 90cm zondert tape	4 x 25 <b>Dispenser box</b>
3	2-laags	1309403	77002	75 x 90cm met tape en venster Ø 10cm	4 x 25 <b>Dispenser box</b>
4	2-laags	1301114	77003	75 x 90cm met tape en venster Ø 7cm	4 x 25 <b>Dispenser box</b>

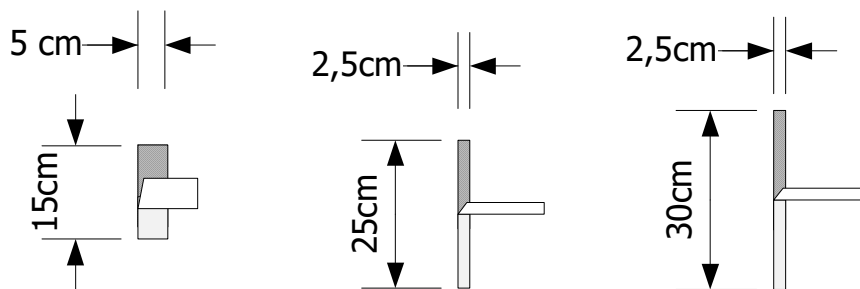
## 15. Accessoires

### 15.1 Tape strip



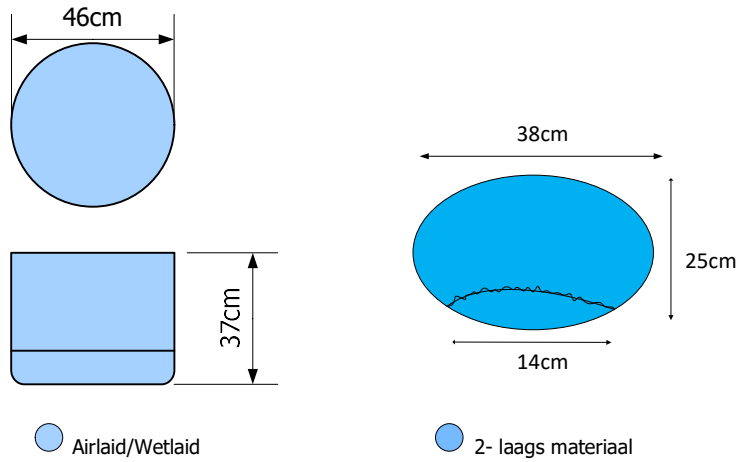
Materiaal	Afmetingen	Referentie nummer	Bestelnummer steriel	Aantal per doos
Standaard	10 x 50cm	1302102	22T788C	200
Stretch	10 x 50cm	1302104	22T790A / 11172EG	200

### 15.2 Slanghouder (velcro + tape versie)



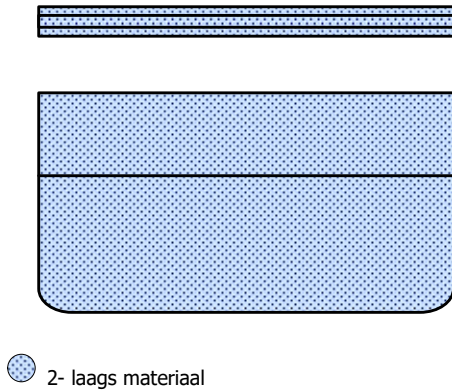
Materiaal	Afmetingen	Referentie nummer	Bestelnummer steriel	Aantal per doos
Velcro	15 x 5cm	1302933	108764AA	2 x 15
Velcro	25 x 2,5cm	1302934	110799AA	40
Velcro	30 x 2,5cm	1302935	108604AA	2 x 50
Velcro	30 x 5cm	1304937	ntb	ntb
Tape	15 x 4 cm	1307563	118194AA	2 x 10
Tape	29 x 4cm	1307564	118195AA	2 x 10

15.3 Stoelhoes (rond)



Materiaal	Afmetingen	Referentie nummer	Bestelnummer steriel
Airlaid/Wetlaid	37 x 72cm / rond / cuff 10cm	1301341	117045AA (was 103509AA)
Spunlace	38 x 25cm / elastic	1304815	116935AA

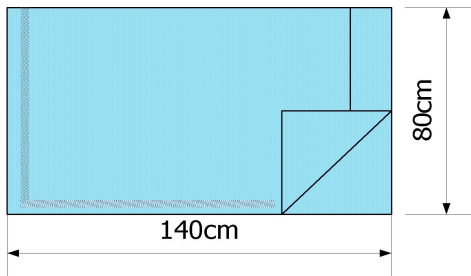
15.4 Rugsteunhoes (plat)



Materiaal	Afmetingen	Referentie nummer	Bestelnummer steriel
2-laags	37 x 50cm / flat	1307214	112309AA
2-laags	37 x 70cm / flat	1302550	110935AA

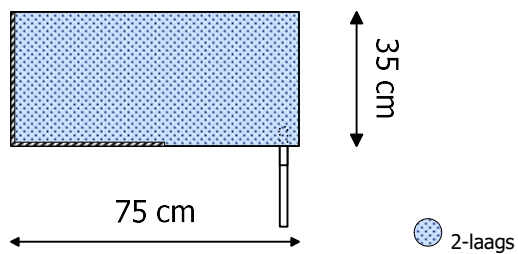


15.5 Beenhoes



Materiaal	Afmetingen	Referentie nummer	Bestelnummer steriel
SMS	80 x 140cm	1301925	ntb
SMS	80 x 140cm	1301925 x 2	106260AA
2-laags	80 x 140cm	1304688 x 2	115844aa

15.6 Armsteun hoes

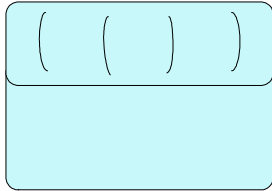


Materiaal	Afmetingen	Referentie nummer	Bestelnummer steriel
2-laags	35 x 75cm	1301739	112310AA

15.7 Stockinettes

15.7.1 Roll stockinettes

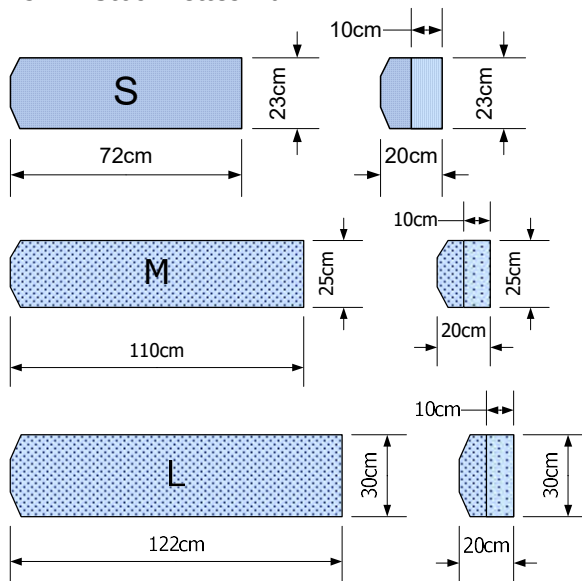
15.10 Roll stockinettes



○ 2-laags materiaal

Materiaal	Afmetingen	Referentie nummer	Bestelnummer steriel
2-laags materiaal	22 x 70cm (S)	1307379	105763AA
2-laags materiaal	30 x 122cm (L)	1307380	105764AA
2-laags stretch	17 x 76cm (S)	1304793	11002EG / 116581AA
2-laags stretch	21 x 121cm (L)	1304792	11003EG / 116582AA
2-laags stretch	30 x 121cm (XL)	1307674	ntb

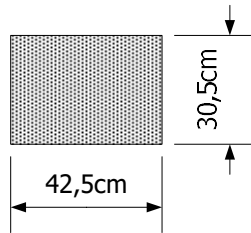
15.7.2 Stockinettes vlak



● 2- laags materiaal

Materiaal	Afmetingen	Referentie nummer	Bestelnummer steriel
2-laags	72 x 23cm (S)	1301491	117075AA (was 104545AA)
2-laags	110 x 25cm (M)	1307243	117076AA (was 104546AA)
2-laags	122 x 30cm (L)	1301513	117077AA (was 104547AA)
Telescoop gevouwen			

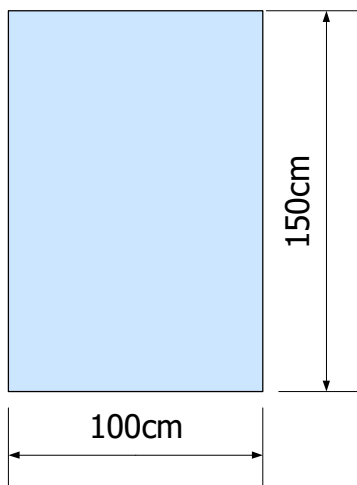
15.8 Handdoek



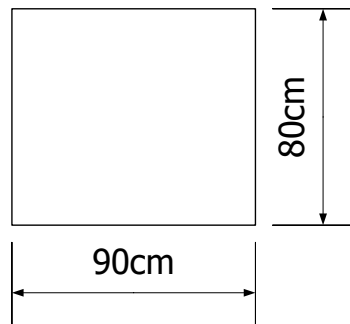
Papier

Materiaal	Afmetingen	Referentie nummer	Bestelnummer steriel	Aantal per doos	Bestelnummer onsteriel	Aantal per doos
Papier	30,5 x 42,5cm	1306929	117056AA (was 103666AA)	200	67500	900

15.9 Baby lakentjes



Spunlace

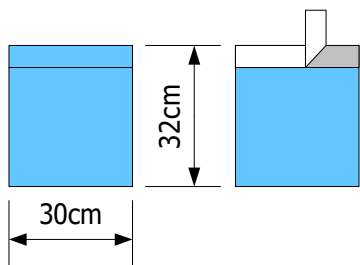


non woven materiaal wit

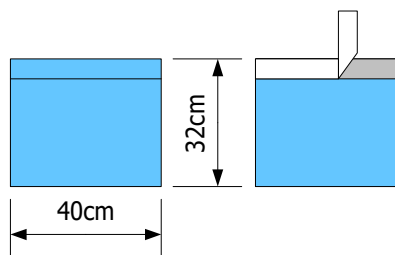
Materiaal	Afmetingen	Referentie nummer	Bestelnummer steriel
Spunlace	150 x 100cm	1307684	ntb
Non woven, wit	90 x 80cm	1304679	115833AA

15.10 Diathermie zakken

15.10.1 Diathermie zak, 1 vak

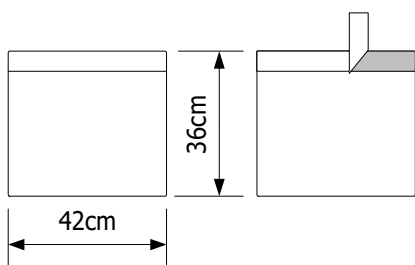


PE blauw

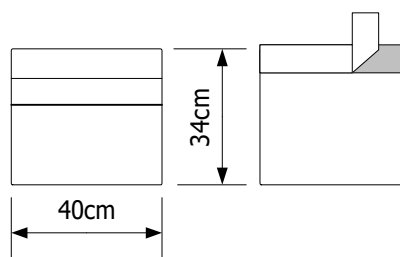


PE blauw

Materiaal	Afmetingen	Referentie nummer	Bestelnummer steriel
PE blauw	32 x 30cm	1302084	103513AA
PE blauw	32 x 40cm	1302149	103148AA
1 zak, tape aan de achterkant			



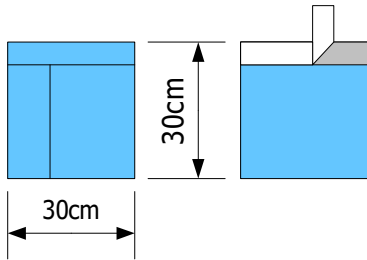
PE transparant



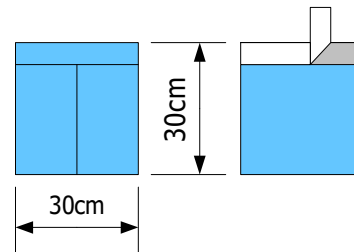
PE transparant

Materiaal	Afmetingen	Referentie nummer	Bestelnummer steriel
PE transparant	36 x 42cm	1302265	108471AA
PE transparant	34 x 40cm, tape 7cm	1305854	108234AA
1 zak, tape aan de achterkant			

### 15.10.2 Diathermie zak, 2 vaks

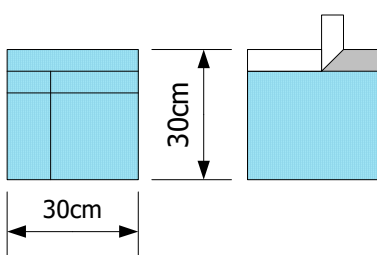


● PE/blauw

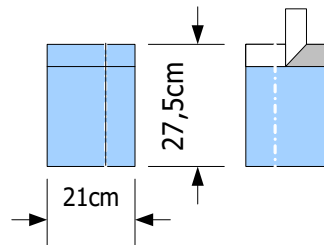


● PE/blauw

Materiaal	Afmetingen	Referentie nummer	Bestelnummer steriel	Vakverdeling
PE blauw	30 x 30cm	1302080	103664AA	10cm + 20cm
PE blauw	30 x 30cm	1302082	2580810	15cm + 15cm
2 vakken, tape aan de achterzijde				

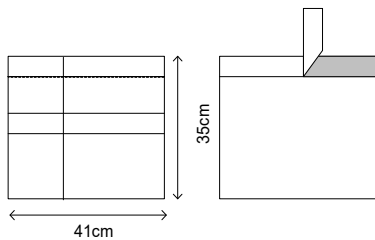


● SMS

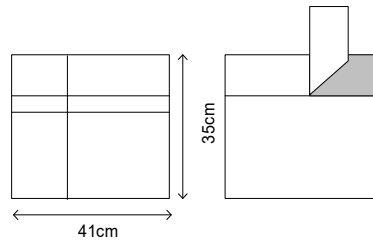


● Airlaid/Wetlaid

Materiaal	Afmetingen	Referentie nummer	Bestelnummer steriel	Vakverdeling
SMS	30 x 30cm	<u>1302185</u>	117046AA (was 103547AA)	10cm + 20cm
Airlaid/Wetlaid	27,5 x 21cm	1302078	103665AA	15cm + 6,5cm
2 vakken, tape aan de achterzijde				



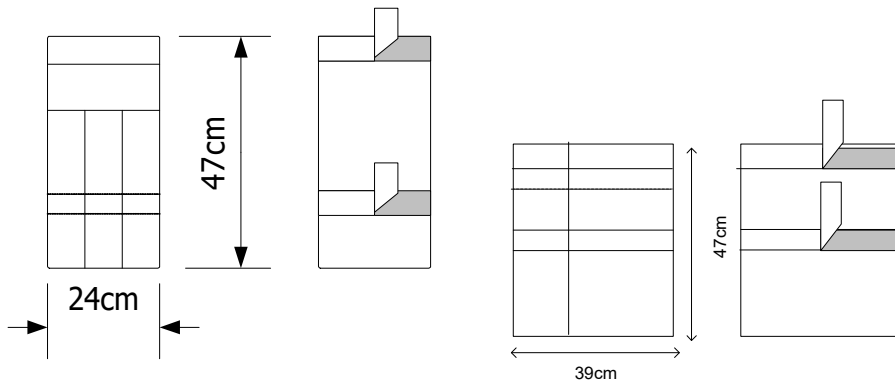
○ PE transparant



○ PE transparant

Materiaal	Afmetingen	Referentie nummer	Bestelnummer steriel	Vakverdeling
PE transparant	35 x 41cm	<u>1309480</u>	103019AA	14cm + 27cm
PE transparant	35 x 41cm, tape 10cm	1305218	108473AA	14cm + 27cm
2 vakken, tape aan de achterzijde				

15.10.3 Diathermie/instrumentenzak, diep

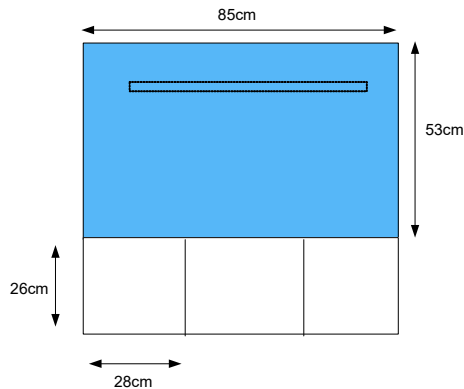


PE transparant

PE transparant

Materiaal	Afmetingen	Referentie nummer	Bestelnummer steriel	Vakverdeling
PE transparant	47 x 24cm	1302568	106613AA	8cm + 8cm + 8cm
PE transparant	47 x 39cm	1307438	117408AA	13 + 26cm
PE transparant	48 x 25cm	ntb	68543	8cm + 8cm + 8cm
3 vakken, tape aan de achterzijde				

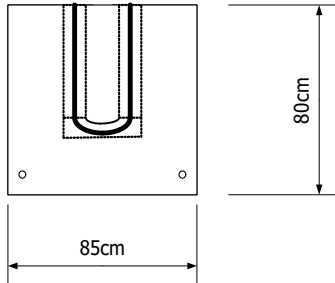
15.10.4 Endoscopie zak, 3 vaks



Materiaal	Afmetingen	Referentie nummer	Bestelnummer steriel	Vakverdeling
PE transparant + abs. materiaal	79 x 87cm	1304404	114787AA	8cm + 8cm + 8cm

15.11 Vloeistofopvangzakken (Pouches)

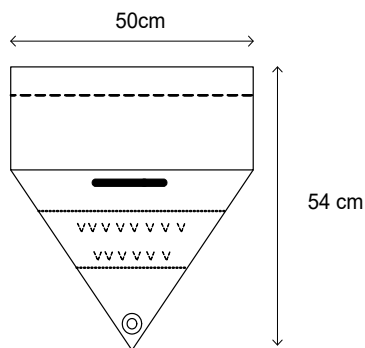
15.11.1 Vloeistof opvangzak, U-vorm, 80 x 85cm met split 55 x 14cm



○ Transparante PE

Materiaal	Afmetingen	Referentie nummer	Bestelnummer steriel
Transparante PE	80 x 85cm	1303148	108390AA
Split 55 x 14cm, tape op achterzijde, 2x aftap			

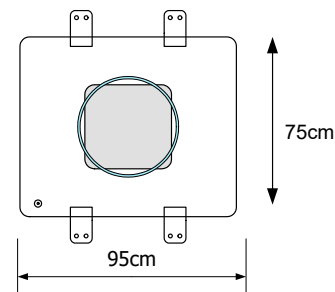
15.11.2 Vloeistof opvangzak met zeef en aftapmogelijkheid



○ Transparant PE

Materiaal	Afmetingen	Referentie nummer	Bestelnummer steriel
Transparante PE	54 x 50cm, depth 35cm	1309812	101428AA
Opvangzak met zeef (geperforeerde binnenzak), aftapmogelijkheid en flexwire			

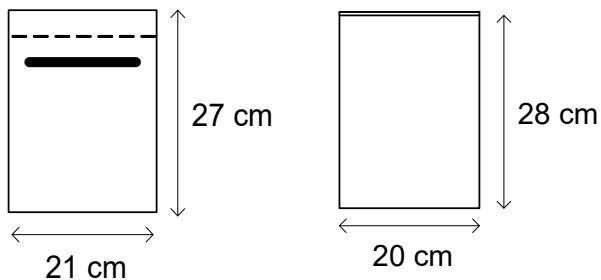
15.11.3 Opvangzak, 360°



○ Transparante PE

Materiaal	Afmetingen	Referentie nummer	Bestelnummer steriel
Transparante PE	75 x 95cm	1304197	113795AA
Opvangzak met zeef (geperforeerde binnenzak), aftapmogelijkheid en flexwire			

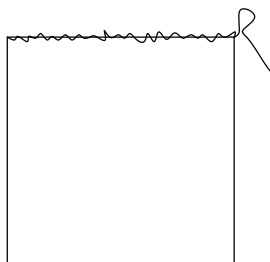
### 15.11.4 Kleine zakken



Transparante PE

Materiaal	Afmetingen	Referentie nummer	Bestelnummer steriel
Transparante PE + tape + flexwire	27 x 21cm	1301318	110952AA
Transparante PE + slidergrip	28 x 20cm	1302512	ntb
Papier + tape	31 x 18cm	1306957	

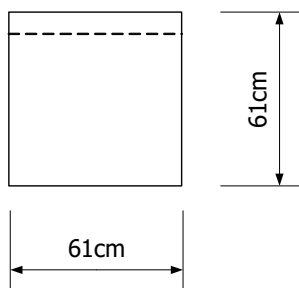
*Ook te gebruiken als remote control zakje of afval zakje*



Transparante PE

Materiaal	Afmetingen	Referentie nummer	Bestelnummer steriel
Transparante PE + STRING	51 X 51cm	1304571	34934 (E)
Transparante PE + STRING	20 x 15cm	1308033	ntb

**Ook te gebruiken om de voet af te dekken**

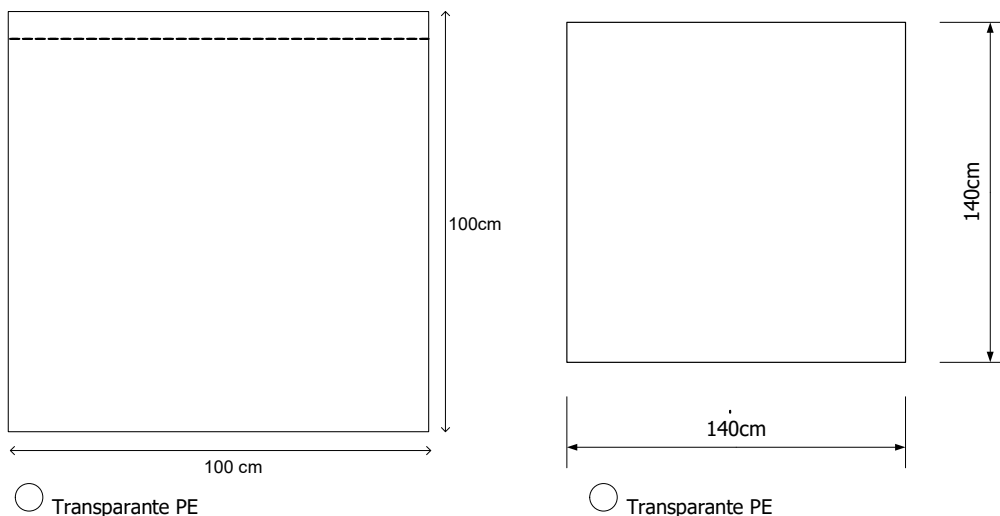


Transparante PE

Afmetingen	Materiaal	Referentie nummer	Bestelnummer steriel
61 x 61cm	Transparante PE	1304184	68544 / 113979AA

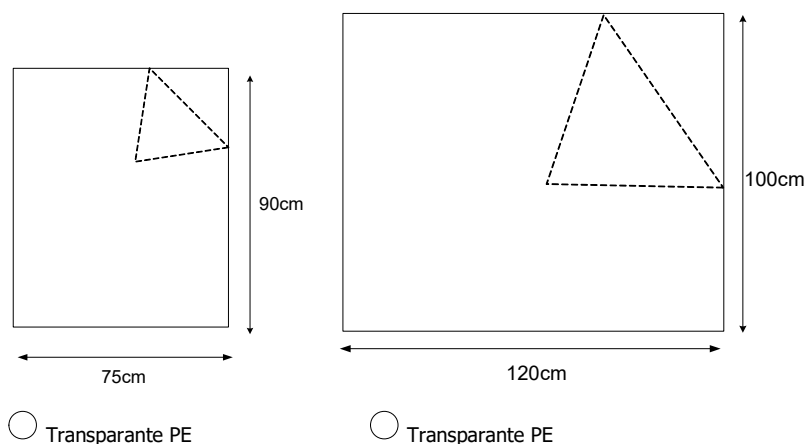


15.11.5 Opvangzak met tape, 100 x 100cm (heup)



Materiaal	Afmetingen	Referentie nummer	Bestelnummer steriel
Transparante PE	100 x 100cm, <b>TAPE</b>	1303542	110431AA
Transparante PE	140 x 140cm	1306800	101964AA

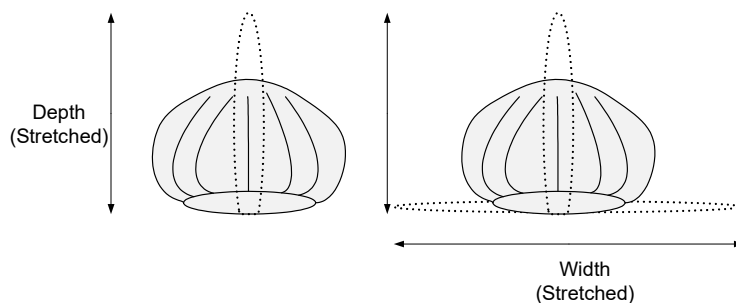
15.12 Transparante covers met 2 zijden open



Materiaal	Afmetingen	Referentie nummer	Bestelnummer steriel
Transparante PE	90 x 75cm	1303391	ntb
Transparante PE	100 x 120cm	1303663	ntb

## 16 Equipment hoezen

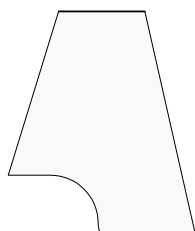
### 16.1 Dome bags, rond



Transparante PE

Afmeting diepte	Referentie nummer	Bestelnummer single STERIEL
25cm	1306306	ntb
35cm	1302955	68577
38cm	1306197	ntb
43cm	1303198	68565
46cm	1308756	2541140
51cm	1304854	68538
56cm	1306195	ntb
61cm	1306199	68530
64cm	ntb	68523
66cm	1306166	68569
115cm	ntb	68522
130cm	1304861	ntb
140cm	ntb	68505

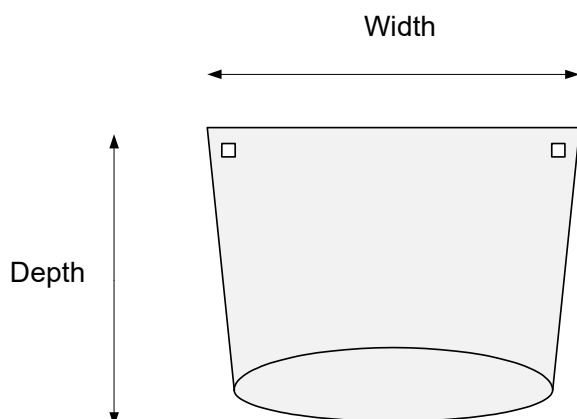
### 16.2 Band bags, special



Transparante PE

Afmetingen	Referentie nummer	Bestelnummer steriel
81 x 95cm, NEUSVORM	1302386	68531 / 106308AA
89 x 120cm, NEUSVORM	1304638	68561

### 16.3 Band bags, vierkant



Transparant PE

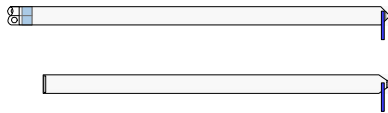
Afmetingen (WxD)	Referentie nummer	Bestelnummer Single STERIEL
42 x 38cm	1304830	ntb
53 x 61cm	1304745	ntb
76 x 33cm	1307410	ntb
76 x 76cm	1306204	68563
76 x 91cm	1306205	68524
91 x 51cm	1306206	68552 / 105832AA
91 x 76cm	1306207	68559
91 x 91cm	1304772	68549
91 x 104cm	1306208	68582 / 103744AA
91 x 112cm	ntb	68568
91 x 127cm	1306209	108761AA
95 x 85cm	1303698	ntb
102 x 97cm	1304441	68580
102 x 102cm	1304201	68575
107 x 76cm	1306211	104425AA
107 x 102cm	1306212	103724AA
107 x 117cm	1304681	ntb
122 x 65cm	1306213	68596
122 x 122cm	ntb	68583
127 x 91cm	1306214	68557
127 x 127cm	1304873	68500

#### 16.4 Boorhoezen



Materiaal	Afmetingen	Referentie nummer	Bestelnummer steriel
Transparante PE + 2x tape	8 x 120cm	1307182	68555
Transparante PE open end + telescoop	8 x 200cm	1309685	ntb
Transparante PE + insteekkaart	8,5 x 175cm	1304361	68510
SMS	10 x 115cm	1302676	ntb
2-laags	10 x 120cm	ntb	94003A
Transparante PE + 2x tape	10 x 250cm	Ntb	68581
PE	10,5 x 150cm	ntb	68520

#### 16.5 Camera covers



Materiaal	Afmetingen	Referentie nummer	Bestelnummer steriel
PE, open einde	8 x 120cm	1302670	ntb
PE, insteek kaart	8 x 172cm	1302557	ntb
PE, perf. tip	13 x 235cm	1301484	106336AA
PE, insteek kaart	13 x 242cm	1306397	ntb
PE, perf. tip	13 x 244cm	1304372	ntb
PE, perf. tip, reversed folding	13 x 244cm	1304732	ntb
PE, perf. tip, insteek kaart	13 x 250cm	1304439	68551
PE, perf. tip, insteek kaart	13 x 259cm	1304589	68521
PE, ring, perf. tip	15 x 244cm	1302490	ntb
PE, perf. tip, ring	15 x 249cm	ntb	68595
PE, insteek kaart, concertina folded	15 x 250cm	1301214	30024
PE, open tip, insteek kaart	15 x 280cm	ntb	68578
PE, kraton tip, telescopic folding	17.5 x 240cm	1301974	ntb
PE, elast. tip, wit, insteek kaart	18 x 244cm	1304920	68534
PE, elast. tip, blauw, insteek kaart	18 x 244cm	ntb	68535
PE, elast. Tip, blauw	18 x 244cm	1304936	ntb
PE, elast. closed system	18 x 246cm	1302786	110795AA
PE, elast. kraton, wit, telescopic fold	18 x 246cm	1301280	105728AA
PE, coupler system	23 x 244cm	ntb	68542

17 Disposable kleding

17.1 Bezoekersjas met manchet



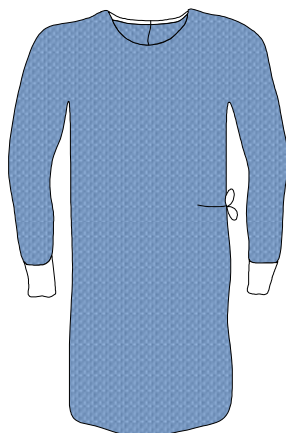
● PSB

● PSB

● PSB/ PE laag

Materiaal	Maat	Referentie nummer	Bestelnummer niet steriel		Hoeveelheid per vpe
PSB	XL, geel	1301691	06542		100
PSB	XL, blauw	ntb	06579		100
PSB met PE laag	XL, geel	ntb	06670		100

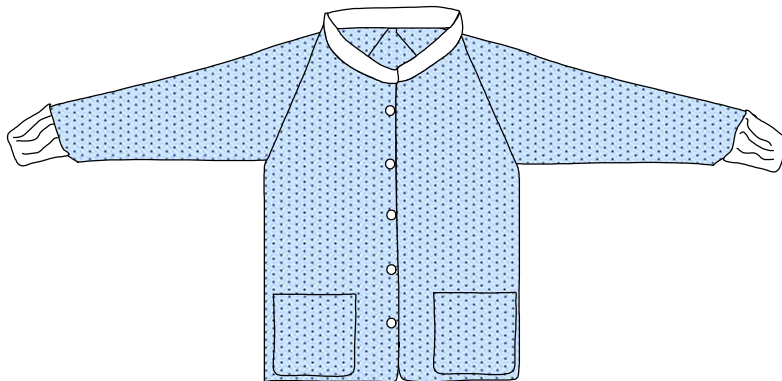
17.2 SMS isolatie jas met zijsluiting



● SMS

Materiaal	Maat	Referentie nummer	Bestelnummer niet steriel	Hoeveelheid per vpe
SMS	XL met strikint	1307630	06580	100
SMS	L, met velcro	ntb	06667	100
SMS	XL, met velcro	Ntb	06687	100

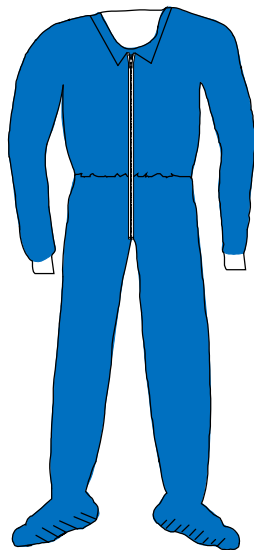
17.3 Warm-up jacket



● Spunlace

Materiaal	Maat	Referentie nummer	Bestelnummer niet steriel	Hoeveelheid per vpe
Spunlace	M/L met lange mouwen	1302777	106914AA	40
Spunlace	XL met lange mouwen	1303159	108286AA	30
Spunlace	XL met lange mouwen	Ntb	06693	50
Spunlace	XL met halve mouw	Ntb	06692	50
Spunlace	M/L met halve mouw	1307298	117068AA (was 104201AA)	45

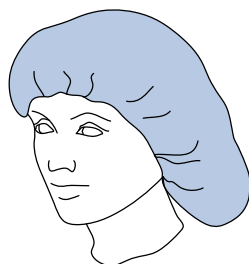
17.4 Coverall



● SMS

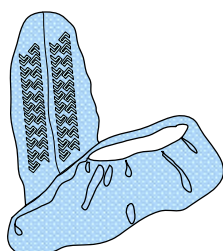
Materiaal	Maat	Bestelnummer niet steriel	Hoeveelheid per vpe
SMS	XL	06664	50
SMS	XXL	06665	50

17.5 OK muts



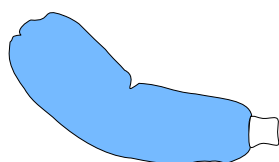
Omschrijving	Referentie nummer	Bestelnummer niet steriel	Hoeveelheid per vpe
Bouffant 24 inch (61cm) groot	1301915	06582A	1000
100 stuks in een dispenser box, 10 dispenser boxen in een doos			

17.6 Schoenovertrekken



Omschrijving	Referentie nummer	Bestelnummer niet steriel	Hoeveelheid per vpe
ANTI slip schoenovertrek	1301673	06536	300
100 stuks in een dispenser box, 3 dispenser boxen in een doos			

17.7 Mouwtje

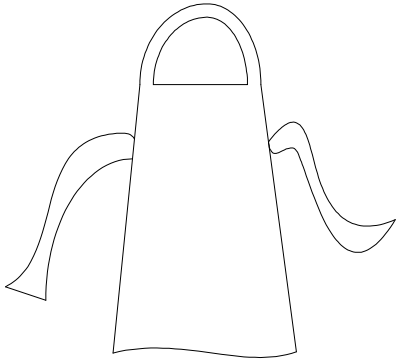


● 2- laags materiaal

Materiaal	Afmetingen	Referentie nummer	Bestelnummer steriel	Bestelnummer niet steriel
2-laags	46cm	1306944	117062AA (was 103680AA)	17085

17.8 Schorten (aprons)

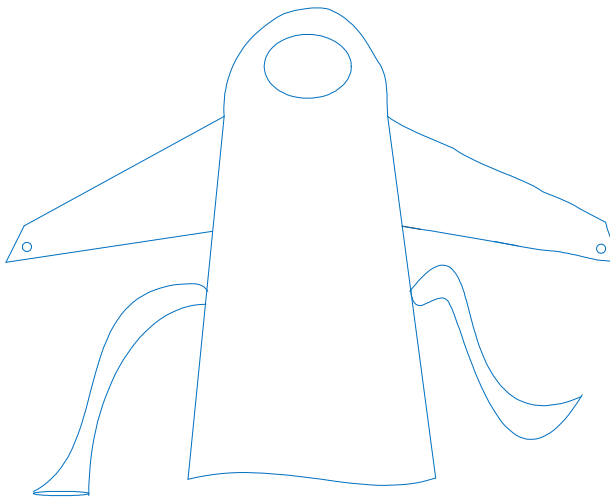
17.8.1 Schort zonder mouwen



PE wit

Materiaal	Afmetingen	Referentie nummer	Bestelnummer niet steriel	Hoeveelheid per vpe
PE wit	80 x 125cm	ntb	06668	500
PE wit	80 x 165cm	ntb	06669	500
100 stuks in een zak, 5 dispenser zakjes in een doos				

17.8.2 Schort met mouwen



PE blauw

Materiaal	Afmetingen	Referentie nummer	Bestelnummer niet steriel	Hoeveelheid per vpe
PE blauw	80 x 125cm	ntb	06470	200
10 stuks in een zakje, 20 zakjes in een doos				



