

Assortimentsoverzicht

Single use jassen, afdek materiaal en disposable kleding

Inhoudsopgave	3-5
A Code index REFERENTIE nummers.....	6-7
B Code index STERIELE nummers.....	8-9
C Code index ONSTERIELE nummers.....	10
1 OK jassen.....	11
1.1 SMS OK jassen Standaard	11
1.1 SMS OK jassen Versterkt.....	11
1.3 Prestico® OK jassen Standaard en Versterkt	13
1.4 Spunlace OK jassen Standaard en versterkt.....	14
1.5 Haloguard jas	15
1.6 TUR-jas	15
2 Algemene lakens.....	16
2.1 Instrumentenvelden / Table covers.....	16
2.2 Dubbele instrumentenvelden / Table covers (Mega).....	17
2.3 Overzettafelsloop / Mayo covers.....	18
2.4 Algemene afdeklakens SMS.....	19
2.5 Algemene afdeklakens 2-laags materiaal	20
2.6 Algemene afdeklakens 3-laags materiaal	22
2.7 Algemene afdeklakens Spunlace materiaal	24
2.8 Algemene afdeklakens PE transparant	25
3 Algemene chirurgie.....	26
3.1 Bovenlakens	26
3.2 Bovenlakens U-Bar	27
3.3 Onderlakens	28
3.4 Zijlakens.....	29
3.5 Split lakens	30
3.6 Algemene lakens met gat.....	36
4 Orthopedie..	49
4.1. Extremiteten lakens.....	49
4.2 Arthroscopie lakens	54
4.3 Schouder lakens.....	55
4.4 Heup lakens.....	57
5 Neurologie.....	60
5.1 HNP (Hernia Nuclei Pulposi)	60
5.2 Craniotomie lakens	60

6 Gynaecologie, verloskunde en urologie.....	63
6.1 Laparoscopie /-tomie lakens.....	63
6.2 Sectio lakens.....	64
6.3 Gynaecologie - Laparatomie lakens.....	66
6.4 Gynaecology - Urologie lakens.....	72
6.5 Stuit lakens.....	76
6.6 Tussenbeen lakens.....	77
6.7 T.U.R. lakens.....	78
6.8 Urologie lakens overig.....	84
7 Oogheelkunde.....	85
7.1 Ooglakens met 2 vloeistof opvangzakken.....	85
7.2 Ooglakens met 1 vloeristog opvangzak.....	87
7.3 Ooglakens overig (zonder opvangzak).....	88
8 KNO (Keel-Neus-Oor).....	89
8.1 Hoofdlakens.....	89
8.2 Gezichtslakens.....	90
8.3 Mondheelkunde lakens.....	91
9 Cardiovasculaire chirurgie.....	94
9.1 Cardiovasculair laken.....	94
10 Angiografie.....	95
10.1 Femoraal Angiografie lakens.....	95
10.2 Femoraal Radiaal Angiografie lakens.....	103
10.3 Pacemaker lakens.....	112
11 Anesthesie lakens.....	116
11.1 CV lakens.....	116
12 Pediatrie lakens.....	118
12.1 Boven/onder laken.....	118
12.2 Zijlakens.....	118
12.3 Spunlace lakens.....	119
12.4 Vensterlakens.....	119
12.5 Angio laken.....	121
13 Standaard laken pakket.....	122
13.1 Universeel pakket.....	122
14 Lakens voor poliklinische toepassingen.....	123
14.1 Tissue laminaat doeken.....	123
14.2 Tissue laminaat gatdoeken.....	123
14.3 Kleine afdekdoekjes, 2-laags materiaal.....	124
14.4 Lakens met variabele opening (Omega).....	124
14.5 Hand laken.....	126
14.6 Extremiteten laken.....	127
14.7 Gyn-Uro laken.....	128

15 Accessories.....	129
15.1 Tape strip	129
15.2 Slangenhouder / velcro	129
15.3 Armhoes	130
15.4 Stoelhoes	130
15.5 Rugsteunhoes	130
15.6 Beenhoes.....	131
15.7 Armsteun hoes.....	131
15.8 Navigatie hoes	131
15.9 Stockinettes	132
15.10 Roll stockinettes	132
15.11 Handdoek	133
15.12 Baby lakentje	133
15.13 Diathermie zakken	134
15.14 Vloeistof opvangzakken.....	137
15.15 Transparante covers	140
16 Equipment hoezen.....	141
16.1 Dome bags, rond.....	141
16.2 Band bags, special.....	142
16.3 Band bags, vierkant.....	143
16.4 Boorhoezen.....	143
16.5 Probe covers	144
16.6 Camera covers	144
16.7 Astopad covers.....	145
17 Disposable kleding.....	146
17.1 Bezoekersjas	146
17.2 SMS isolatie jas	146
17.3 IC-jas / patiënten jas gown.....	147
17.4 Warm up jacket.....	148
17.5 Coverall	148
17.6 Schorten (aprons).....	149
17.7 Headware	150
17.8 Shoecover.....	150

A Code index REFERENTIE nummers

Nummer	Pagina	Nummer	Pagina	Nummer	Pagina	Nummer	Pagina	Nummer	Pagina
1301114	37, 124	1301927	19	1302275	58	1302844	77	1303345	12
1301229	99	1301928	49	1302290	89	1302896	92	1303346	12
1301238	40	1301929	54	1302291	34	1302905	16	1303371	64
1301263	95	1301932	72	1302292	59	1302906	71	1303372	38
1301295	91	1301949	94	1302299	93	1302933	129	1303391	140
1301298	114	1301958	16	1302311	30	1302934	129	1303414	37
1301305	114	1301961	90	1302382	80	1302935	129	1303421	111
1301318	138	1301963	60	1302386	141	1302943	43	1303433	116
1301336	20	1301975	20	1302399	78	1302945	32	1303442	143
1301341	130	1301976	49	1302425	92	1302993	50	1303456	81
1301342	39, 93	1301977	49	1302460	25	1302999	31	1303476	123
1301359	91	1301983	112	1302480	89	1303070	118	1303480	123
1301367	22	1301985	86	1302482	89	1303075	117	1303482	66
1301372	20	1301990	22	1302483	91	1303099	68	1303542	139
1301441	39	1301991	23	1302484	84	1303107	87	1303565	143
1301443	21	1301993	36, 88	1302485	37	1303116	143	1303578	20
1301446	21	1301995	86	1302486	91	1303147	113	1303579	20
1301491	132	1302005	20	1302511	142	1303148	137	1303584	48
1301499	23	1302020	45, 63	1302512	138	1303159	147	1303591	109
1301513	132	1302056	100	1302542	51	1303160	149	1303592	108
1301539	38	1302064	52	1302544	56	1303164	70	1303663	140
1301547	97	1302078	135	1302545	51	1303194	61	1303676	30
1301555	24, 119	1302079	117	1302550	130	1303195	117	1303677	32
1301564	96	1302080	135	1302551	39, 93	1303198	141	1303678	49
1301574	20	1302082	135	1302555	44	1303204	16	1303679	53
1301576	127	1302084	134	1302556	30	1303205	16	1303680	55
1301578	40	1302095	121	1302557	143	1303206	16	1303681	57
1301584	83	1302102	129	1302563	65	1303207	16	1303688	79
1301673	149	1302104	129	1302566	81	1303208	16	1303752	64
1301691	145	1302112	143	1302568	136	1303209	16	1303754	110
1301725	85	1302124	40, 88	1302593	46	1303224	35	1303760	73
1301739	131	1302127	75, 128	1302620	25	1303225	42, 63	1303776	77
1301741	15	1302128	75	1302633	72	1303241	106	1303778	25
1301824	125	1302149	134	1302640	55	1303245	116	1303788	67
1301829	14	1302168	26	1302641	53	1303256	118	1303798	41, 63
1301853	20	1302169	28	1302650	76	1303257	118	1303804	12
1301874	14	1302170	29	1302658	74	1303277	119	1303805	11
1301878	14	1302182	69	1302670	143	1303288	123	1303806	19
1301880	26	1302185	135	1302673	120	1303289	123	1303811	37
1301881	28	1302215	98	1302676	142	1303290	116	1303820	123
1301882	29	1302219	11	1302700	105	1303335	11	1303873	30
1301902	18	1302220	11	1302746	73	1303336	11	1303875	27
1301907	104	1302221	11	1302776	92	1303337	11	1303876	52
1301908	103	1302223	12	1302777	147	1303338	11	1303877	112
1301915	149	1302228	19	1302779	107	1303339	11	1303884	35
1301920	31	1302231	36	1302783	16	1303340	11	1303901	143
1301921	19	1302232	36	1302805	47, 63	1303341	12	1303935	16
1301924	76	1302233	36	1302806	18	1303342	12	1303945	21
1301925	131	1302235	85	1302829	26	1303343	12	1303957	39
1301926	53, 126	1302265	134	1302830	28	1303344	12	1303971	76

A Code index REFERENTIE nummers (vervolg)

Nummer	Pagina	Nummer	Pagina	Nummer	Pagina	Nummer	Pagina
1304011	16	1304681	142	1306758	16	1307344	13
1304035	92	1304683	38	1306759	16	1307345	13
1304040	88	1304688	131	1306760	18	1307346	13
1304050	26	1304731	143	1306800	139	1307350	13
1304051	28	1304732	143	1306929	133	1307351	13
1304053	29	1304745	142	1306944	130	1307379	132
1304055	39	1304746	137	1306945	24, 133	1307380	132
1304062	11	1304772	142	1306946	24	1308756	141
1304063	11	1304775	143	1306950	85	1309403	38, 124
1304073	21	1304778	34	1306951	119	1309415	21
1304079	23	1304792	132	1306954	35, 133	1309428	21
1304088	20	1304793	132	1306965	89	1309428	20, 124
1304099	20	1304803	17	1306993	24	1309480	135
1304103	21	1304814	143	1307023	115	1309495	20
1304116	88	1304815	130	1307039	24	1309572	20, 124
1304178	15	1304816	143	1307069	26	1309812	137
1304179	15	1304833	143	1307073	28	1309963	123
1304181	16	1304849	20	1307074	29		
1304184	138	1304850	22	1307075	32		
1304197	137	1304851	22	1307076	14		
1304199	27	1304852	22	1307079	31		
1304201	142	1304853	23	1307081	101		
1304213	11	1304854	141	1307093	24, 119		
1304214	11	1304861	141	1307094	125		
1304223	82	1304872	67	1307096	24		
1304268	26	1304873	142	1307133	88		
1304271	102	1304880	53	1307138	27		
1304307	131	1305218	135	1307156	55		
1304311	123	1305854	134	1307176	27		
1304326	31	1306166	141	1307182	142		
1304353	21	1306195	141	1307188	25		
1304361	142	1306197	141	1307210	143		
1304372	143	1306199	141	1307211	33		
1304391	25	1306204	142	1307214	130		
1304404	136	1306205	142	1307241	39, 88		
1304426	81	1306206	142	1307243	132		
1304439	143	1306207	142	1307244	62		
1304553	54	1306208	142	1307253	31		
1304565	17	1306209	142	1307267	32		
1304571	138	1306211	142	1307298	147		
1304578	23	1306212	142	1307299	77		
1304579	23	1306748	11	1307335	13		
1304589	143	1306749	11	1307336	13		
1304606	143	1306750	11	1307337	13		
1304630	49	1306752	12	1307338	13		
1304631	143	1306753	12	1307339	13		
1304638	141	1306754	16	1307340	13		
1304667	143	1306755	16	1307341	13		
1304672	33	1306756	16	1307342	13		
1304679	133	1306757	16	1307343	13		

B Code index STERIELE nummers

Nummer	Pagina	Nummer	Pagina	Nummer	Pagina	Nummer	Pagina	Nummer	Pagina
34934	138	2541140	141	102040AA	20	103664AA	135	105256AA	80
68500	142	2541940	11	102329AA	100	103666AA	133	105260AA	26
68505	141	2542090	14	102444AA	117	103670AA	96	105264AA	56
68510	142	2542120	14	102636AA	85	103671AA	97	105336AA	89
68520	142	2542150	14	103019AA	135	103677AA	24, 133	105337AA	31
68521	143	2542350	15	103148AA	134	103679AA	89	105362AA	21
68522	141	2542530	11	103466AA	35	103680AA	130	105432AA	20
68523	141	2542540	11	103468AA	24, 119	103682AA	21	105456AA	33
68524	142	2542550	11	103470AA	20	103697AA	49	105683AA	28
68526	143	2542560	13	103472AA	39	103698AA	61	105762AA	58
68529	143	2542570	13	103473AA	39	103724AA	142	105763AA	132
68530	141	2542580	13	103474AA	38	103744AA	142	105764AA	132
68531	141	2542590	13	103476AA	125	103844AA	24, 119	105832AA	142
68534	143	2542600	13	103477AA	40	103847AA	90	105965AA	44
68535	143	2542610	13	103492AA	83	103848AA	18	106045AA	65
68538	141	2542650	13	103495AA	39	103849AA	18	106052AA	45
68539	143	2542660	13	103496AA	91	103855AA	62	106072AA	75
68540	143	2542670	13	103497AA	91	104030AA	32	106082AA	55
68542	143	2542680	13	103500AA	99	104362AA	54	106168AA	51
68543	136	2542690	13	103502AA	69	104388AA	77	106176AA	27
68545	143	2542700	13	103505AA	114	104425AA	142	106180AA	29
68548	142	2544230	13	103506AA	114	104522AA	121	106183AA	30
68549	142	2544510	12	103507AA	115	104529AA	20	106190AA	19
68550	143	2544520	11	103509AA	130	104530AA	20	106191AA	19
68551	143	2544530	11	103513AA	134	104531AA	20	106194AA	91
68552	142	2544540	11	103516AA	119	104532AA	20	106195AA	91
68553	143	2544550	11	103547AA	135	104533AA	21	106201AA	19
68554	143	2544560	11	103621AA	16	104534AA	21	106222AA	36
68555	142	2544570	11	103622AA	16	104535AA	40	106225AA	76
68556	143	2544580	11	103623AA	16	104536AA	49	106227AA	49
68557	142	2544590	12	103624AA	16	104537AA	128	106233AA	37
68559	142	2544600	12	103635AA	16	104538AA	75	106234AA	51
68561	141	2544610	12	103636AA	16	104541AA	104	106236AA	126
68563	142	2544620	12	103638AA	26	104542AA	112	106238AA	53
68565	141	2544630	12	103639AA	28	104545AA	132	106239AA	72
68568	142	2544640	12	103640AA	29	104546AA	132	106244AA	81
68569	141	2544650	12	103642AA	31	104547AA	132	106246AA	78
68570	143	2544660	11	103642AA	31	104550AA	16	106247AA	84
68571	143	2544670	11	103643AA	32	104553AB	103	106248AA	85
77000	21, 124	2544680	15	103646AA	85	104556AA	52	106252AA	89
77001	20, 124	2544690	15	103647AA	92	104733AA	34	106253AA	89
77002	38, 124	2544700	11	103648AA	95	104753AA	23	106259AA	131
77003	38, 124	2544710	11	103649AA	101	104772AA	86	106260AA	131
2540530	11	2544990	11	103655AA	135	105003AA	28	106263AA	36
2540540	11	2580810	135	103657AA	24	105005AA	29	106264AA	36
2540580	12	100532AA	20	103658AA	24	105006AA	30	106275AA	27
2540590	12	101428AA	137	103659AA	24	105066AA	59	106289AA	23
2540650	14	101964AA	139	103661AA	24	105113AA	26	106498AA	76

B Code index STERIELE nummers (vervolg)

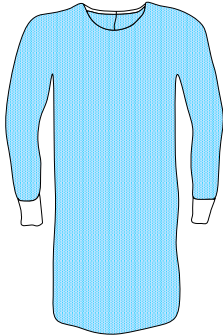
Nummer	Pagina	Nummer	Pagina	Nummer	Pagina	Nummer	Pagina
106550AA	74	110030AA	86	11172EG	129	116055AA	17
106558AA	94	11011EGA	11	11173EG	18	116581AA	132
106613AA	136	11013EGA	11	11176EG	19	116582AA	132
106850AA	73	11015EG	11	112225AA	23	116670AA	67
106871AA	107	11016EGA	11	112226AA	27	117067AA	18
107090AA	47	110205AA	20	112227AA	30	117078AA	16
107127AA	105	110206AA	21	112228AA	32	117035AA	20
107134AA	53	110217AA	42	112229AA	35	117071AA	21
107307AA	71	110234AA	25	112230AA	120	117037AA	38
107413AA	55	110236AA	28	112231AA	49	117066AA	90
107511AA	18	110238AA	39	112232AA	52	117058AA	97
107691AA	92	110239AA	37	112233AA	53	117074AA	112
107697AA	32	110239AA	37	112234AA	55	117042AA	114
107949AA	26	110240AA	46	112235AA	77	117046AA	135
108016AA	43	110243AA	66	112295AA	57	117062AA	130
108024AA	92	110246AA	93	112296AA	79	117077AA	132
108025AA	88	110247AA	116	112297AA	98	22T788C	129
108165AA	68	110248AA	118	112298AA	112	22T790A	129
108198AA	88	110249AA	125	112299AA	119	77018EG	122
108234AA	134	110250AA	16	112309AA	130	94003A	142
108255AA	87	110252AA	25	112310AA	131	94021EG	11
108381AA	50	11038EG	31	112312AA	37	94022EG	11
108385AA	117	110429AA	39	113795AA	137		
108390AA	137	110431AA	139	113845AA	16		
108396AA	113	11052EGC	16	113979AA	138		
108406AA	22	11055EG	49	114201AA	28		
108415AA	70	11056EGA	54	114314AA	76		
108471AA	134	110770AA	108	114316AA	26		
108473AA	135	110799AA	129	114317AA	29		
108485AA	60	11081EG	18	114421AA	131		
108604AA	129	110935AA	130	114594AA	102		
108695AA	109	110952AA	138	114718AA	16		
108740AA	117	11100EGC	13	114719AA	21		
108761AA	142	11101EGC	13	114720AA	31		
108764AA	129	11102EGC	13	114727AA	27		
108767AA	116	11103EGC	13	114787AA	136		
108820AA	118	11104EGC	13	11500EG	11		
108821AA	118	111063AA	30	11504EG	11		
108989AA	116	11110EGC	13	11505EG	11		
109352AA	37	111286AA	64	11507EG	11		
109448AA	106	111327AA	73	11508EG	11		
109532AA	31	111337AA	77	11509EG	11		
109718AA	36	111433AA	25	11513EG	12		
109875AA	111	111466AA	67	11515EG	16		
109947AA	127	111499AA	41	115441AA	54		
109972AA	64	111500AA	48	115731AA	49		
109974AA	82	111526AA	19	115766AA	17		
11000EGA	122	111666AA	35	115833AA	133		

C Code index ONSTERIELE nummers

Nummer	Pagina
06470	148
06536	149
06542	145
06567	14
06578	14
06579	145
06580	145
06582A	149
06615A	149
06639	11
06662A	146
06664	147
06665	147
06666	147
06667	145
06668	148
06669	148
06670	145
06671	146
06673	147
06675	142
06677	92
06679	11
06681	141
06682	141
06683	142
17085	130
67500	133
83388	144
83389	144
104201AA	147
106914AA	147
108286AA	147

1 OK jassen

1.1 SMS OK jassen **STANDAARD**



SMS

Lengtematen:

L is 120cm, XL is 132cm and XXL is 142cm.

De X-lange versie is 12cm langer dan de reguliere versie.

De L-XXL is 150cm.

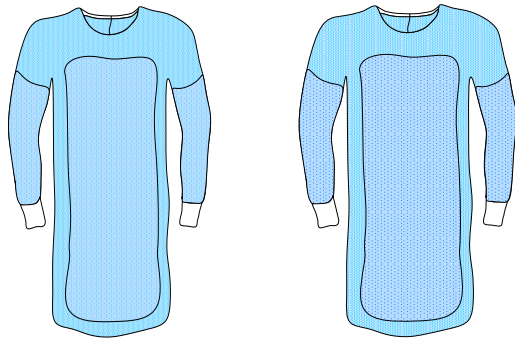
Jassen hebben elastische manchetten en een klittenbandsluiting in de nek.

De steriele jassen worden verpakt in een wikkel in een peelable zak.

De jassen zijn latex vrij en voldoen aan de EN13795 norm.

Maat	Type	Referentie nummer	Bestelnummer steriel	Bestelnummer onsteriel
L	SMS Basic	1303335	2544530 / 11504EG	
XL	SMS Basic	1303336	2544540 / 11507EG	
XXL	SMS Basic	1303337	2544550 / 11505EG	06679
L -Xlang	SMS Basic	1303338	2544560 / 11500EG	06678A
XL- Xlang	SMS Basic	1303339	2544570 / 11508EG	06639
XXL-Xlang	SMS Basic	1303340	2544580 / 11509EG	06684
Basic jas: voor relatief droge procedures				
L -Xlong	SMS Basic Pro	1304213	2544700 / 94021EG	
XL -XLong	SMS Basic Pro**	1304214	2544710 / 94022EG	
Lighth,Pro jas: voor relatief droge procedures ** XL-XL = 137cm lang (vs 144cm)				
L	SMS Standaard	1306748	2540540 / 11011EGA	
XL	SMS Standaard	1306749	2541940 / 11013EGA	06562C
XXL	SMS Standaard	1306750	2540530	
L -Xlang	SMS Standaard	1302219	2542530 / 11015EG	
XL- Xlang	SMS Standaard	1302220	2542540 / 11016EGA	
XXL-Xlang	SMS Standaard	1302221	2542550	
L- XXL	SMS Standaard	1303805	2544520	
Standaard jas: voor relatief droge procedures				
L-XL	SMS Standaard Pro	1304063	2544660	
XL-XL	SMS Standaard Pro	1304062	2544670	
Standaard Pro jas: voor relatief droge procedures				

1.2 SMS OK jassen **VERSTERKT**



● SMS ● FRF

● SMS ● PRF

Maat	Type	Referentie nummer	Bestelnummer steriel
XL	SMS Materiaal versterkt (FRF)	1306752	2540580
XXL	SMS Materiaal versterkt (FRF)	1306753	2540590
XL-XL	SMS Materiaal versterkt (FRF)	1302223	2544650
Materiaal versterkt: voor relatief droge procedures.			
L	SMS Polyethyleen versterkt (PRF)	1303341	2544590
XL	SMS Polyethyleen versterkt (PRF)	1303342	2544600
XXL	SMS Polyethyleen versterkt (PRF)	1303343	2544610
L -Xlang	SMS Polyethyleen versterkt (PRF)	1303344	2544620 / 11506EG
XL -Xlang	SMS Polyethyleen versterkt (PRF)	1303345	2544630 / 11513EG
XXL -Xlang	SMS Polyethyleen versterkt (PRF)	1303346	2544640
L- XXL	SMS Polyethyleen versterkt (PRF)	1303804	2544510
Polyethyleen versterkt (PRF): ondoorlaatbaar bij mouwen en borst/buik gedeelte, Geschikt voor natte tot zeer natte procedures.			

Lengtematen:

L is 120cm, XL is 132cm en XXL is 142cm.

De X-lange versie is 12cm langer dan de reguliere versie.

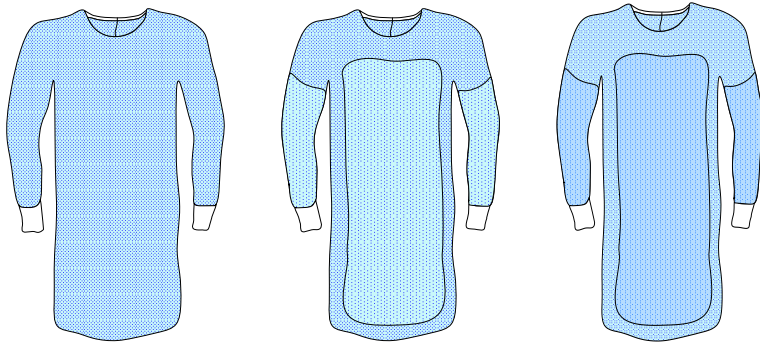
De L-XXL is 150cm.

Jassen hebben elastische manchetten en een klittenbandsluiting in de nek.

De steriele jassen worden verpakt in een wikkel in een peelable zak.

De jassen zijn latex vrij en voldoen aan de EN13795 norm.

1.3 Prestico® OK jassen **STANDAARD** en **VERSTERKT**



Maat	Type	Referentie nummer	Bestelnummer steriel
L	Prestico® Standaard	1307335	2542560 / 11100EGC
XL	Prestico® Standaard	1307336	2542570 / 11101EGC
XXL	Prestico® Standaard	1307337	2542580 / 11102EGC
L -Xlang	Prestico® Standaard	1307338	2542590 / 11103EGC
XL -Xlang	Prestico® Standaard	1307339	2542600 / 11104EGC
XXL -Xlang	Prestico® Standaard	1307340	2542610
Standaard jas: voor relatief droge procedures.			
L	Prestico® Materiaal versterkt (FRF)	1307341	2542650
XL	Prestico® Materiaal versterkt (FRF)	1307342	2542660
XXL	Prestico® Materiaal versterkt (FRF)	1307343	2542670
L -Xlang	Prestico® Materiaal versterkt (FRF)	1307344	2542680
XL -Xlang	Prestico® Materiaal versterkt (FRF)	1307345	2542690 / 11110EGC
XXL -Xlang	Prestico® Materiaal versterkt (FRF)	1307346	2542700
Materiaal versterkt: voor relatief nattere procedures.			
L -Xlang	Prestico® Polyethyleen versterkt (PRF)	1307350	2544240
XL -Xlang	Prestico® Polyethyleen versterkt (PRF)	1307351	2544230 / 11116EGC
Polyethyleen versterkt (PRF): ondoorlaatbaar bij mouwen en borst/buik gedeelte, geschikt voor natte tot zeer natte procedures.			

Lengtematen:

L is 120cm, XL is 132cm en XXL is 142cm.

De X-lange versie is 12cm langer dan de reguliere versie.

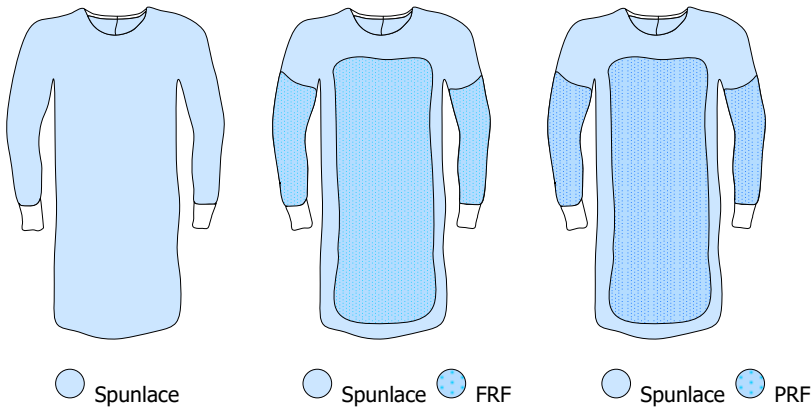
De L-XXL is 150cm.

Jassen hebben elastische manchetten en een klittenbandsluiting in de nek.

De steriele jassen worden verpakt in een wikkel in een peelable zak.

De jassen zijn latex vrij en voldoen aan de EN13795 norm.

1.4 Spunlace OK jassen **STANDAARD** en **VERSTERKT**



Maat	Type	Referentie nummer	Bestelnummer steriel	Bestelnummer onsteriel
XL -Xlang	Standaard	1301874	2542090	
Standaard jas: voor relatief droge procedures.				
L	Materiaal versterkt (FRF)	1307076	2540650	06567
XL -Xlang	Materiaal versterkt (FRF)	1301829	2542120	
Materiaal versterkt: voor relatief nattere procedures.				
XL -Xlang	Polyethyleen versterkt (PRF)	1301878	2542150	06578
Polyethyleen versterkt (PRF): ondoorlaatbaar bij mouwen en borst/buik gedeelte, geschikt voor natte tot zeer natte procedures.				

Lengtematen:

L is 120cm, XL is 132cm en XXL is 142cm.

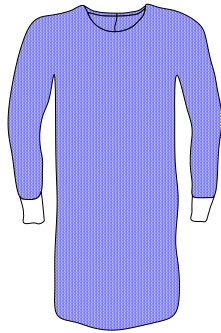
De X-lange versie is 12cm langer dan de reguliere versie.

De L-XXL is 150cm.

Jassen hebben elastische manchetten en een klittenbandsluiting in de nek.

De steriele jassen worden verpakt in een wikkel in een peelable zak.

1.5 Haloguard jas (ademende high performance OK jas)



● non-woven met ademende PE laag

Jas alleen in extra lange uitvoering.

Door ademend materiaal veel draagcomfort en toch maximale bescherming.

Jassen hebben elastische manchetten en een klittenbandsluiting in de nek.

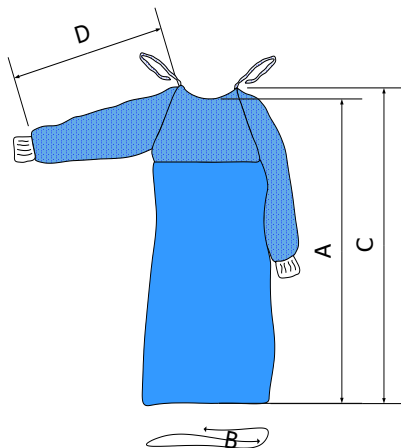
De steriele jassen worden verpakt in een wikkel in een peelable zak.

De jassen zijn latex vrij en voldoen aan de EN13795 norm.

Maat	Materiaal	Referentie nummer	Bestelnummer steriel
L-XL	Non-woven, volledig gelamineerd met ademende PE	1304179	2544680
XL-XL	Non-woven, volledig gelamineerd met ademende PE	1304178	2544690

High performance: geschikt voor gebruik bij natte ingrepen.

1.6 TUR-jas



● SMMS ● PE/blauw

Maat: A=144cm, B=146cm, C=154cm, D=91cm.

Onderzijde volledig ondoorlaatbaar ter bescherming tegen doorbraak.

Geschikt voor zittende procedure.

Jassen hebben elastische manchetten en een klittenbandsluiting in de nek.

De steriele jassen worden verpakt in een wikkel in een peelable zak.

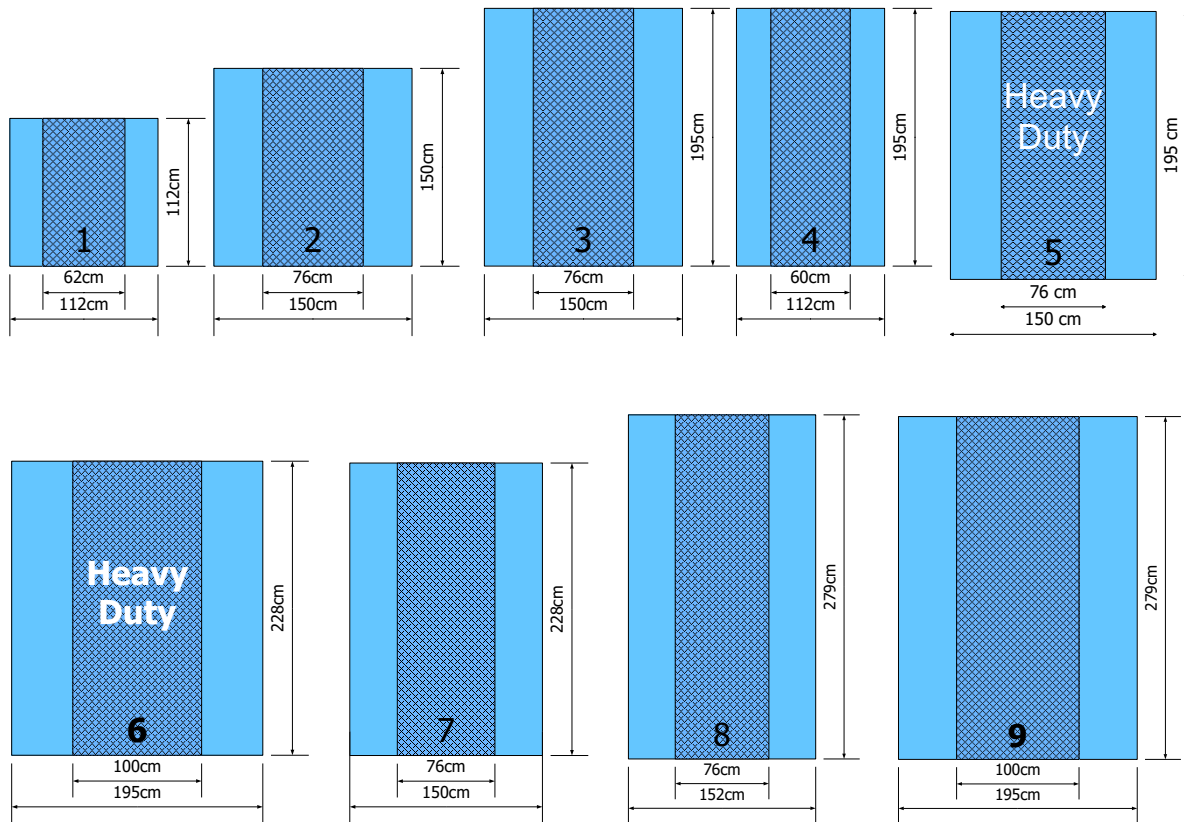
De jassen zijn latex vrij en voldoen aan de EN13795 norm.

Maat	Materiaal	Referentie nummer	Bestelnummer steriel
XL	SMMS + PE blauw	1301741	2542350

Geschikt voor zittende en zeer natte procedures

2 Algemene lakens

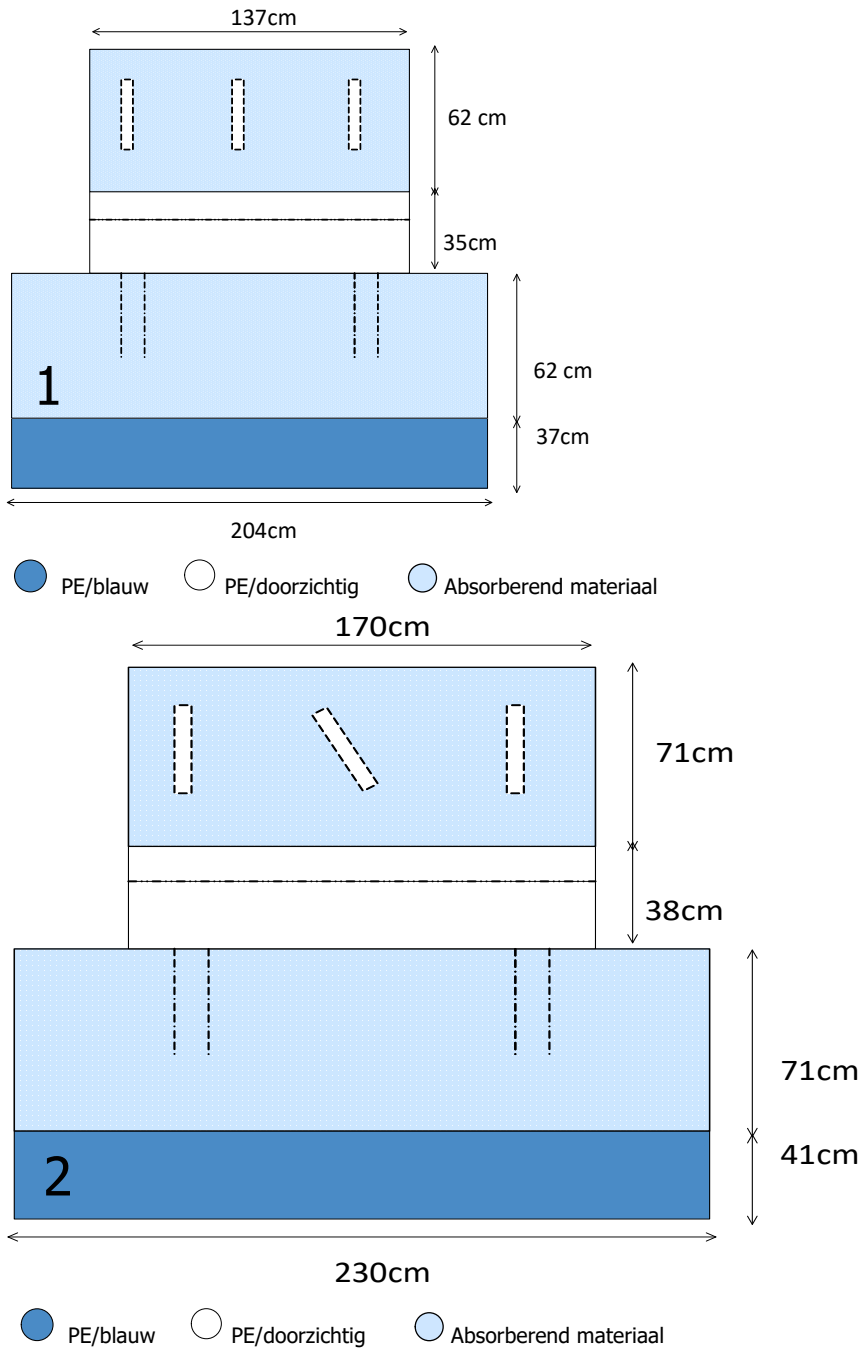
2.1 Instrumentenvelden / table covers



PE/blauw
 PSB absorberend

	Afmetingen	Referentie nummer	Bestelnummer steriel	Vouwwijze
1	112 x 112cm	1301958 1303204	117078AA (was 104550AA)	Ongevouwen Gevouwen versie
2	150 x 150cm	1306754 1303205	103621AA	Ongevouwen Gevouwen versie
3	195 x 150cm	1306755 1302905	103622AA/11052EGA	Ongevouwen Gevouwen versie
3a	195 X 150cm	1304011 1304181	113845AA/11515EG	Ongevouwen Gevouwen versie
4	195 x 112cm	1306756 1303206	103623AA	Ongevouwen Gevouwen versie
5	195 x 150cm Heavy duty	1302783	110250AA	Ongevouwen
6	228 x 195cm Heavy duty	1306757 1303208	103624AA	Ongevouwen Gevouwen versie
7	228 x 150cm	1306758 1303207	103635AA	Ongevouwen Gevouwen versie
8	279 x 152cm	1306759 1303209	103636AA	Ongevouwen Gevouwen versie
9	279 x 195cm	1303935	114718AA	Ongevouwen

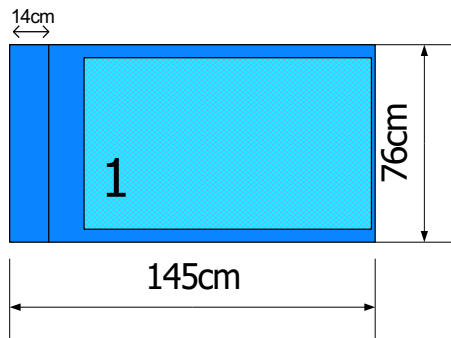
2.2 Dubbele Table covers (MEGA)



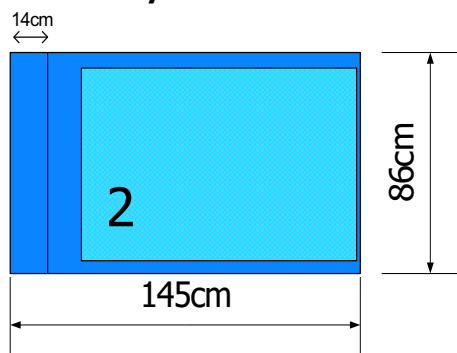
	Maat	Materiaal	Referentie nummer	Bestelnummer steriel
1	L = 121cm	HC pad + PE doorzichtig	1304565	115766AA
2	XL = 152cm	HC pad + PE doorzichtig	1304803	116055AA

Geschikt voor afdekken MEGA instrumententafels

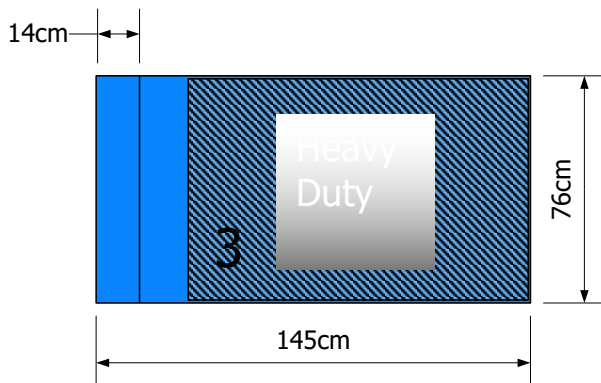
2.3 Overzettafelsloop / Mayo covers



● PE/blauw ● PSB absorberend
Medium Duty



● PE/blauw ● PSB absorberend
Medium Duty

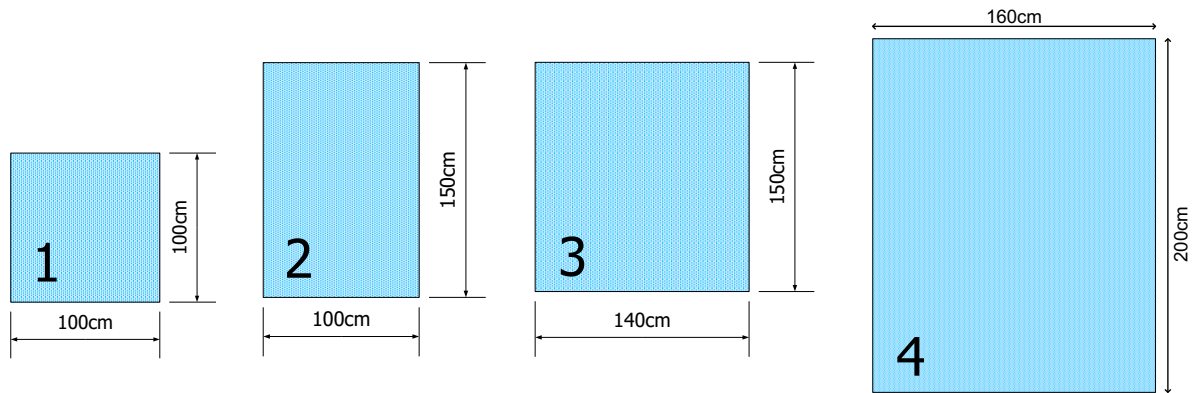


● PE/blauw ● PSB absorberend
Heavy Duty

	Afmetingen	Referentie nummer	Bestelnummer steriel	Toepassing
1	76 x 145cm	1306760	103848AA / 11081EGA	Medium Duty
2	86 x 145cm	1302806	107511AA	Medium Duty
3	76 x 145cm	1301902	117067AA (was 103849AA) 11173EG	Heavy Duty

2.4 Algemene afdeklakens SMS

2.4.1 Lakens zonder tape

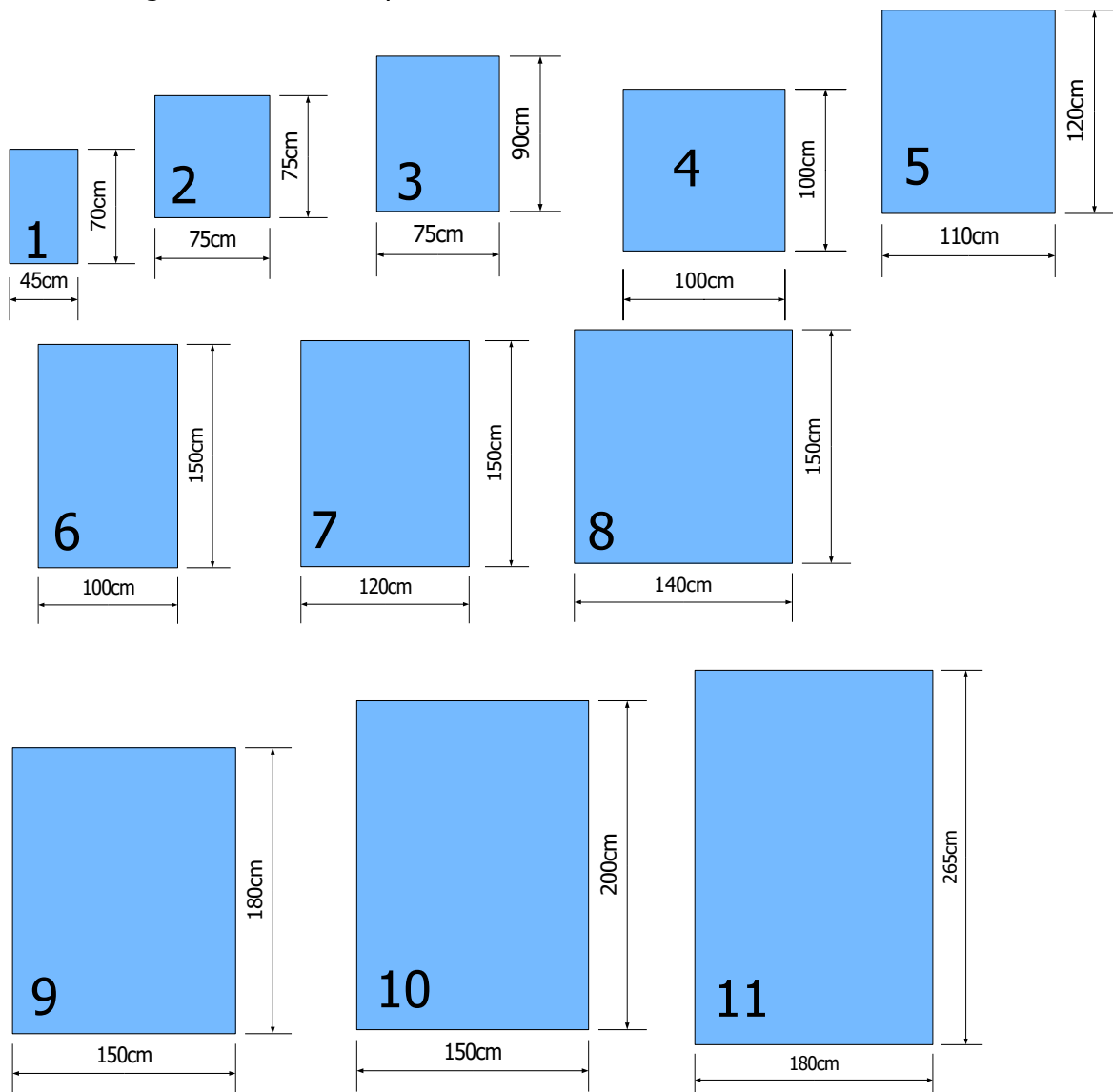


 SMS

	Afmetingen	Materiaal	Referentie nummer	Bestelnummer steriel
1	100 x 100cm	SMS	1301927	106190AA
2	150 x 100cm	SMS	1302228	106191AA
3	150 x 140cm	SMS	1301921	106201AA
4	160 x 200cm	SMS	1303806	111526AA / 11176EG

2.5 Algemene afdeklakens 2-laags materiaal

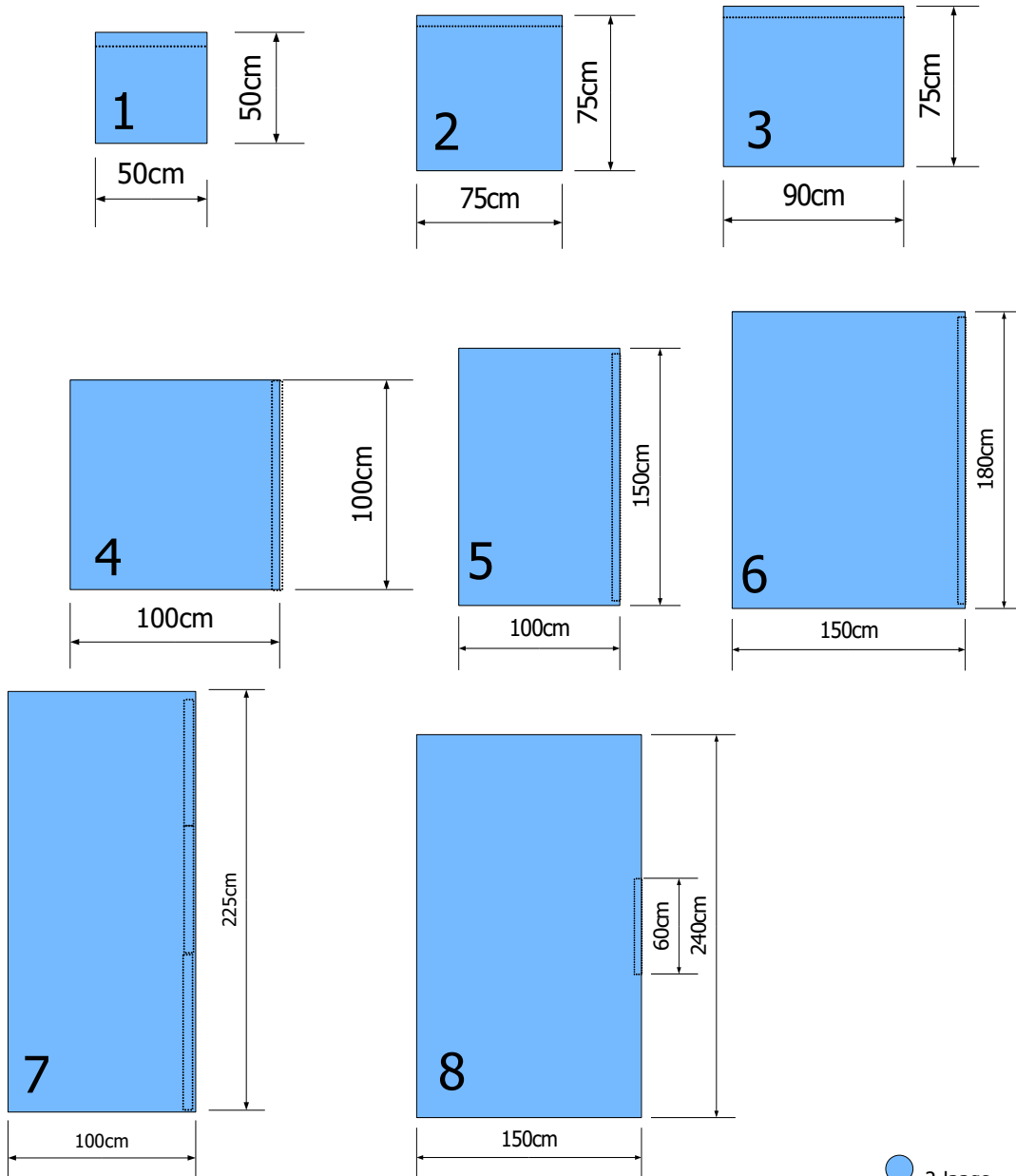
2.5.1 2-laags lakens zonder tape



 2-laags

	Afmetingen	Materiaal	Referentie nummer	Bestelnummer steriel	Vouwwijze
1	70 x 45cm	2-laags	1304099	117035AA (was 103470AA)	
2	75 x 75cm	2-laags HCD	1309495 1303578	100532AA	Gevouwen versie Ongevouwen
3	90 x 75cm	2-laags HCD	1309572 1303579	77001	4x25 (dispenser box) Ongevouwen
4	100 x 100cm	2-laags HCD	1304849	volgt	
5	120 x 110cm	2-laags	1301853	104529AA	
6	150 x 100cm	2-laags	1301336	104530AA	
7	150 x 120cm	2-laags	1301372	105432AA	
8	150 x 140cm	2-laags	1302005	110205AA	
9	180 x 150cm	2-laags	1301574	102040AA	
10	200 x 150cm	2-laags	1304088	104531AA	
11	265 x 180cm	2-laags	1301975	104532AA	

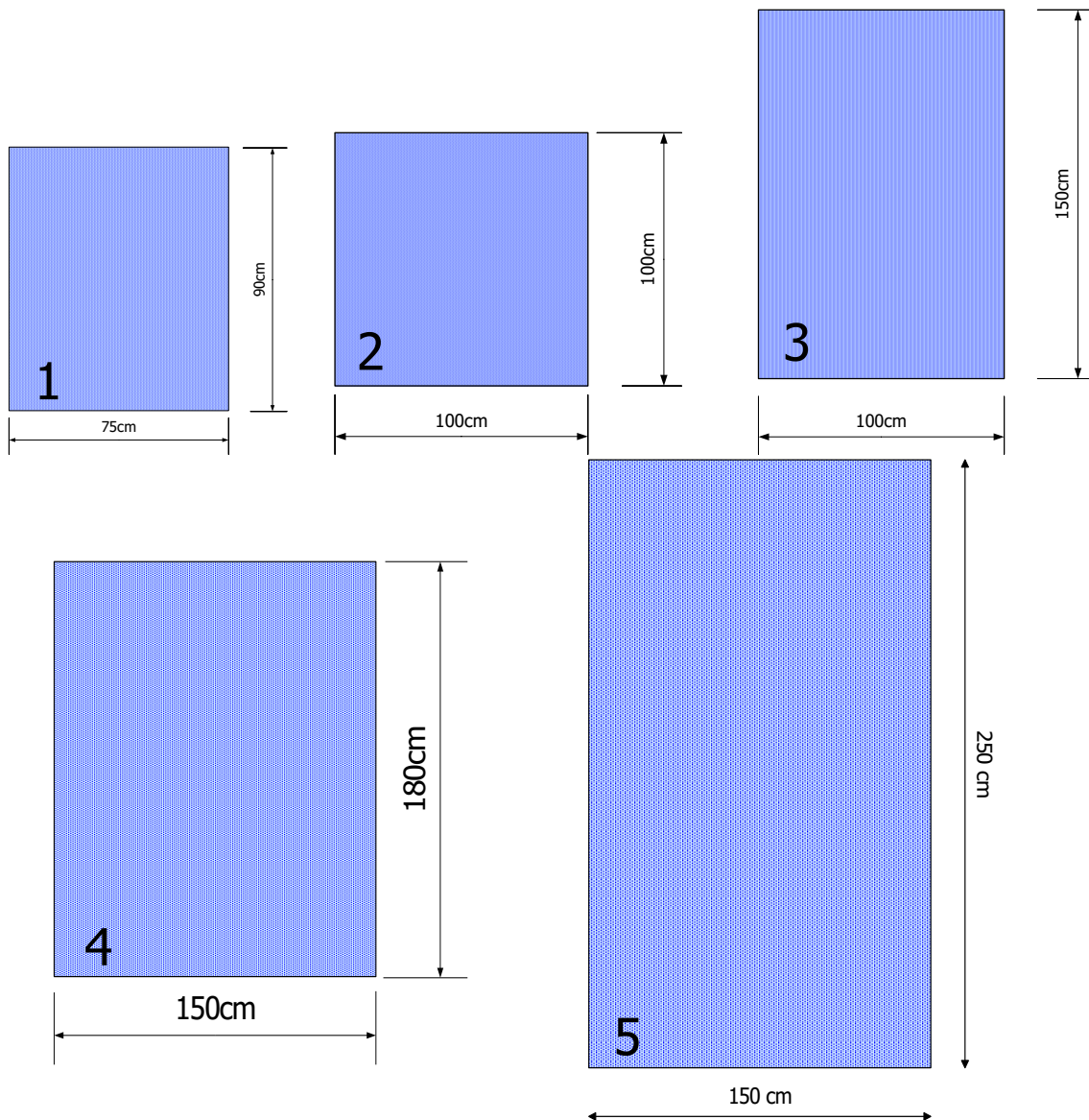
2.5.2 Algemene lakens 2-laags materiaal met tape



	Afmetingen	Materiaal	Referentie nummer	Bestelnummer steriel	Aantal per doos
1	50 x 50cm	2-laags met tape	1304073	110206AA	
2	75 x 75cm	2-laags met tape	1309415	105362AA	
3	75 x 90cm	2-laags met tape HCD	1309428	77000	4x25 (dispenser box)
4	100 x 100cm	2-laags met tape	1303945	113625AA	
5	150 x 100cm	2-laags met tape	1304103	103682AA	
6	180 x 150cm	2-laags met tape	1301446	117071AA (was 104533AA)	
7	225 x 100cm	2-laags met tape	1304353	114719AA	
8	240 x 150cm	2-laags met tape	1301443	104534AA	

2.6 Algemene afdeklakens 3-laags materiaal

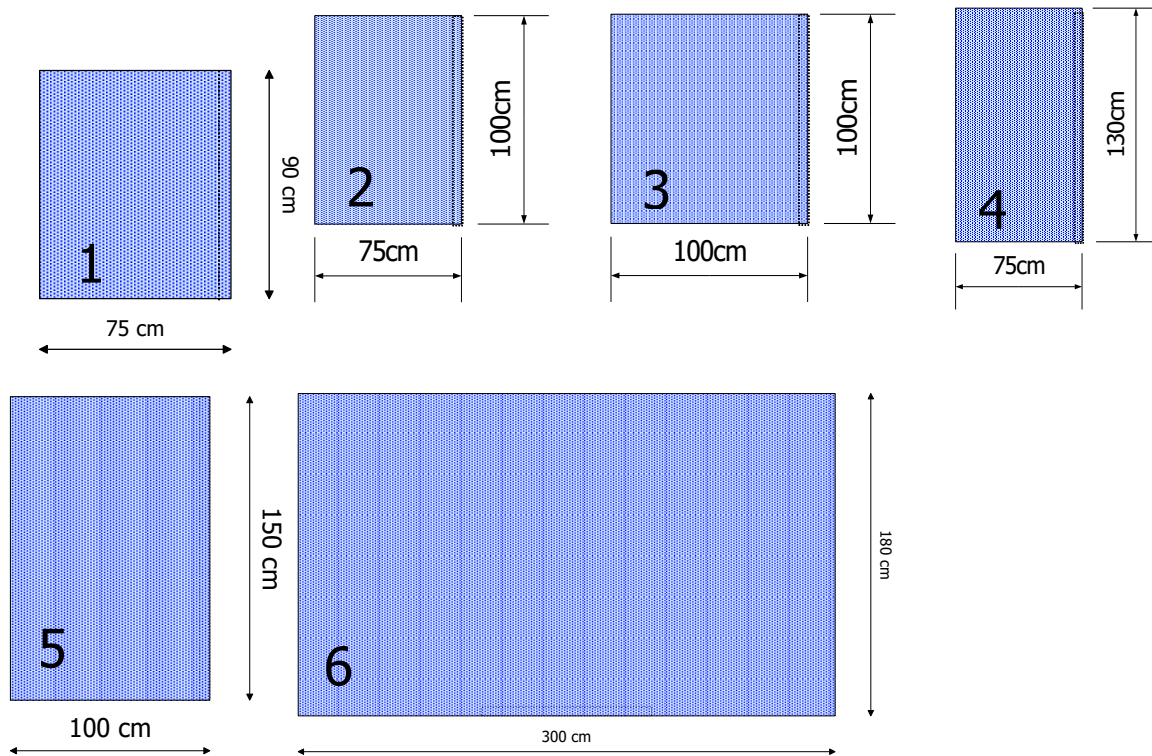
2.6.1 3-laags afdeklakens zonder tape




3-laags

	Afmetingen	Materiaal	Referentie nummer	Bestelnummer steriel
1	75 x 90cm	3-laags HCD	1304852	volgt
2	100 x 100cm	3-laags HCD	1304850	volgt
3	100 x 150cm	3-laags HCD	1304851	volgt
4	180 x 150cm	3-laags	1301990	108406AA
5	250 x 150cm	3-laags	1301367	111460AA

2.6.2 Afdeklakens 3-laags met tape

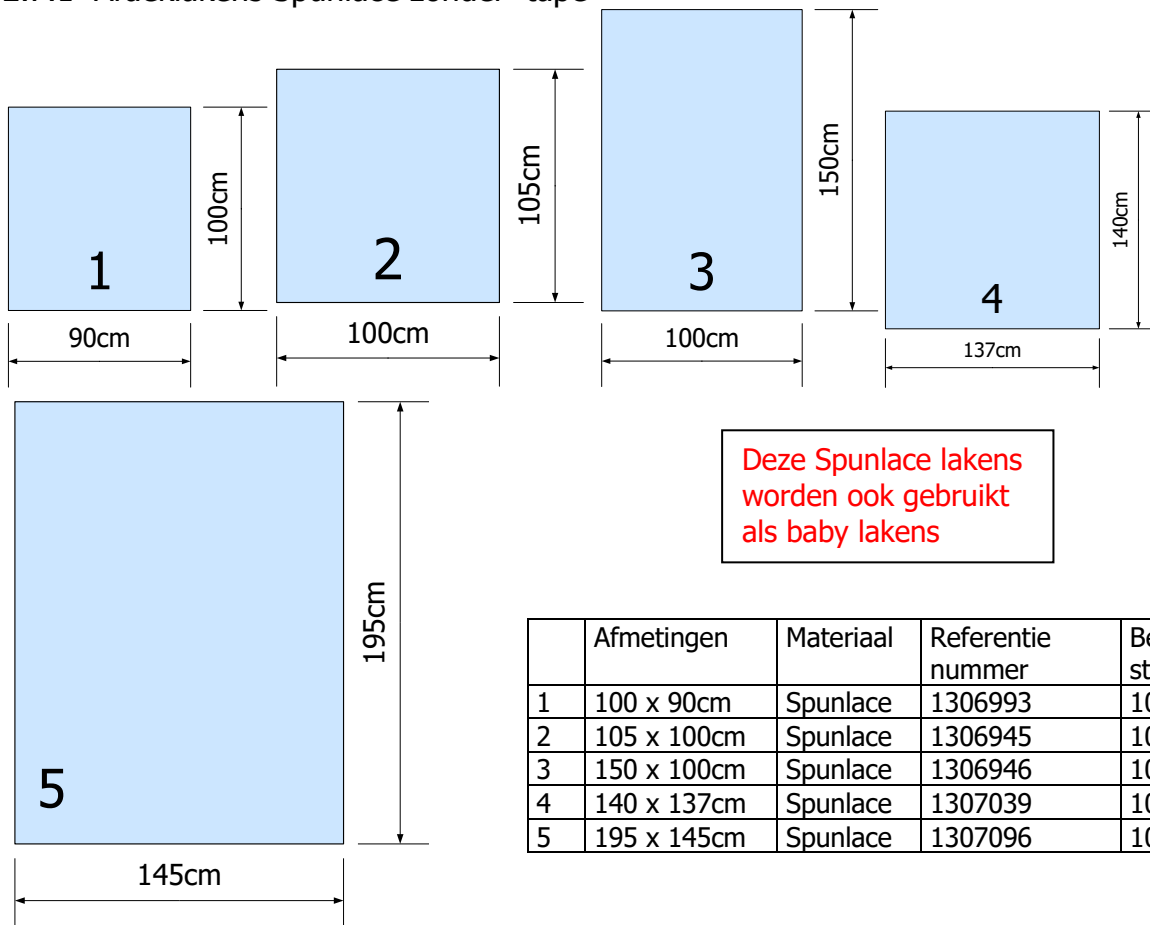


 3-laags

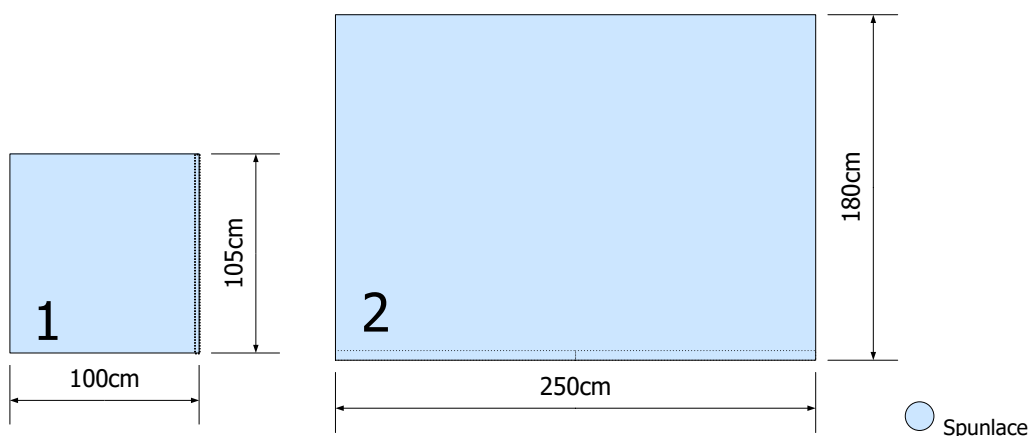
	Afmetingen	Materiaal	Referentie nummer	Bestelnummer steriel
1	90 x 75cm	3-laags met tape	1304853 HCD (1304087)	volgt
2	100 x 75cm	3-laags met tape	1304079	104753AA
3	100 x 100cm	3-laags met tape	1304579 HCD (1301933)	volgt
4	130 x 75cm	3-laags met tape	1301499	106289AA
5	150 x 100cm	3-laags met tape	1304578 HCD (1301732)	volgt
6	180 x 300cm	3-laags met tape	1301991	112225AA

2.7 Afdeklakens Spunlace

2.7.1 Afdeklakens Spunlace zonder tape



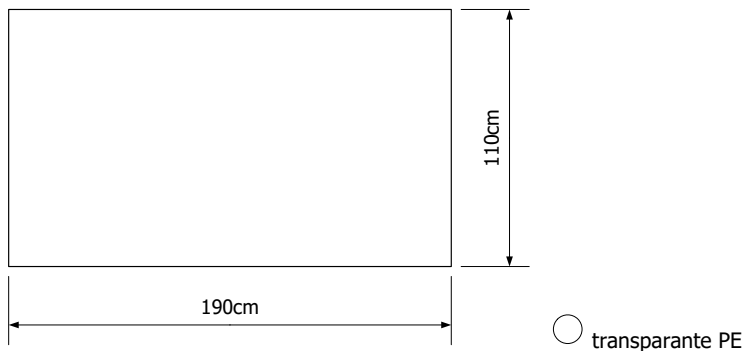
2.7.2 Afdeklakens Spunlace met tape



	Afmetingen	Materiaal	Referentie nummer	Bestelnummer steriel
1	105 x 100cm	Spunlace	1307093	103844AA (tape 2,5cm)
2	180 x 250cm	Spunlace	1301555	103468AA (tape 2,5cm)

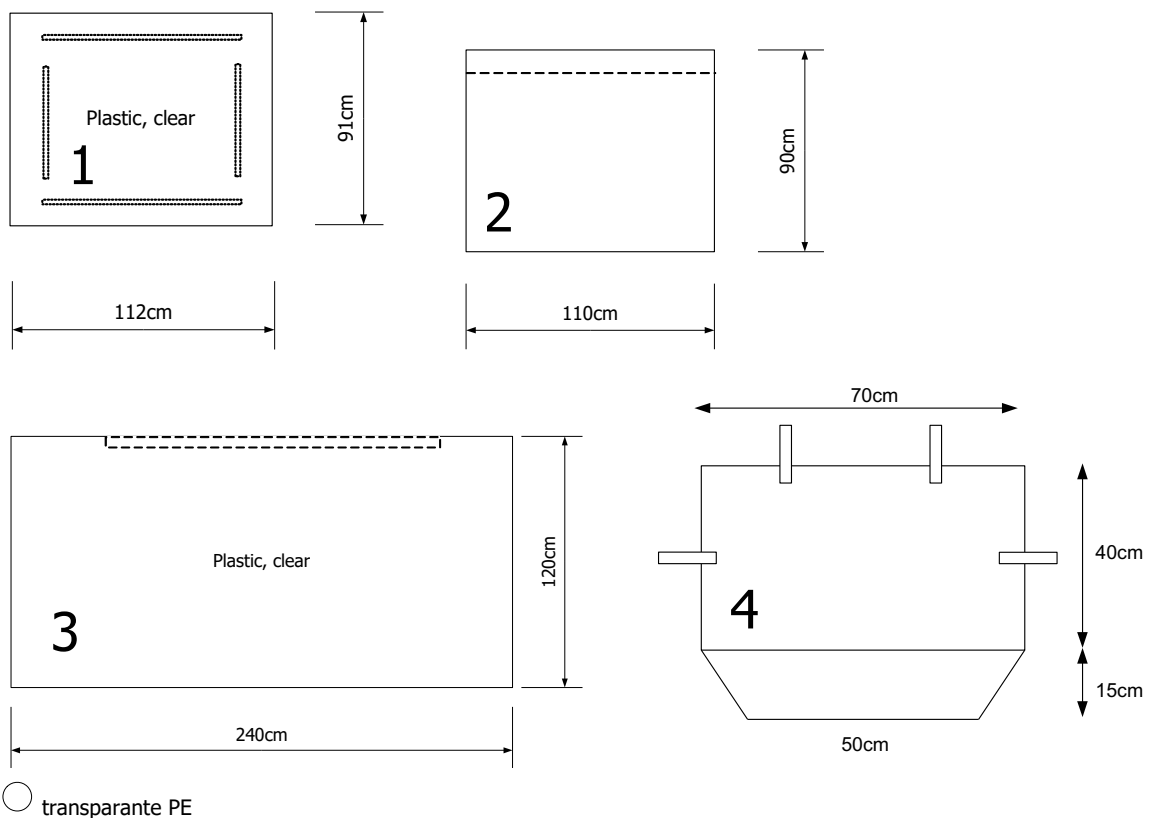
2.8 Algemene lakens PE transparant

2.8.1 Laken PE transparant zonder tape



Afmetingen	Materiaal	Referentie nummer	Bestelnummer steriel
110 x 190cm	Transparant PE	1307188	110234AA

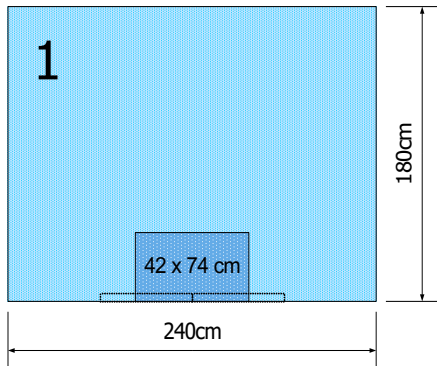
2.7.2 Laken PE transparant met tape



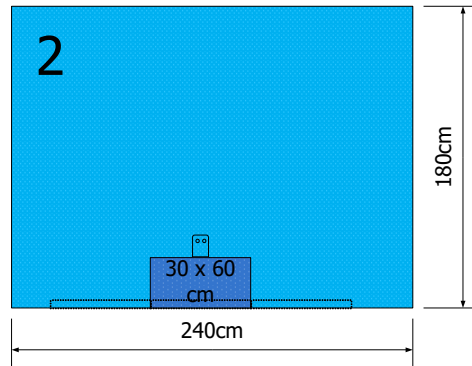
	Afmetingen	Materiaal	Referentie nummer	Bestelnummer steriel
1	112 x 90cm	Transparante PE, 4x tape	1302620	112316AA
2	90 x 110cm	Transparante PE	1302460	110252AA
3	120 x 240cm	Transparante PE	1303778	111433AA
4	55 x 70cm	Transparante PE	1304391	volgt

3 Algemene chirurgie

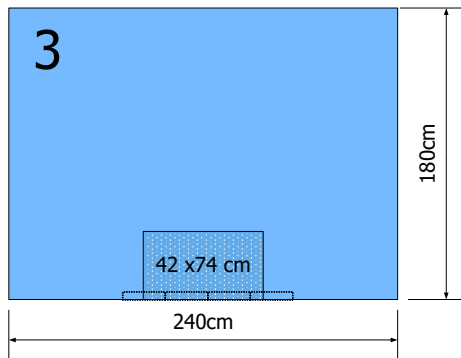
3.1 Bovenlakens



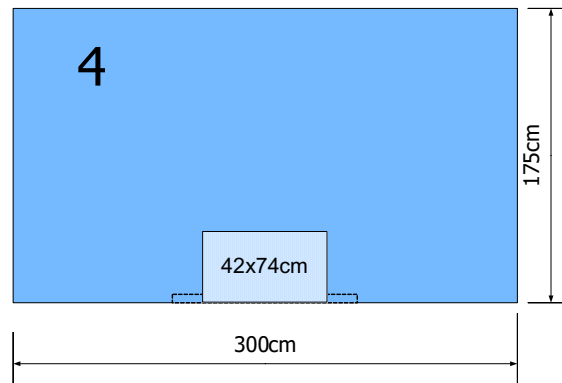
● SMS ● PSB3030



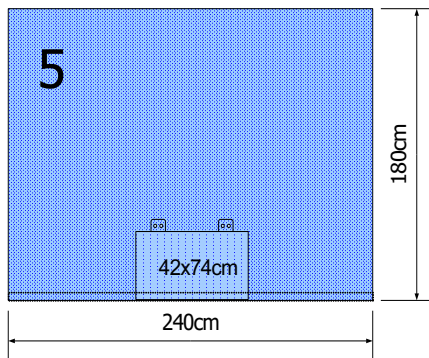
● 2-laags ● Absorberend materiaal



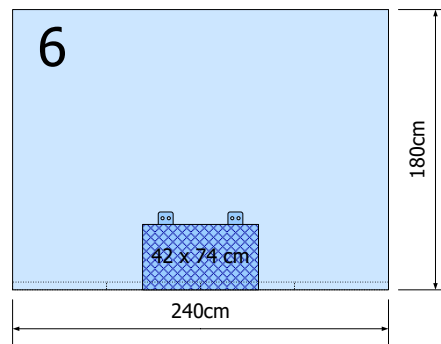
● 2-laags ● PSB3030



● 2-laags ● SM vlak



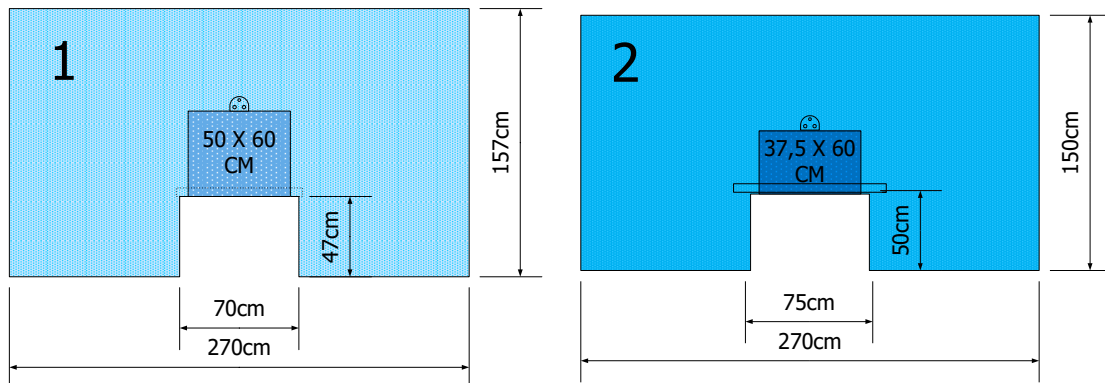
● 3-laags ● SM vlak



● Spunlace ● Absorberend materiaal

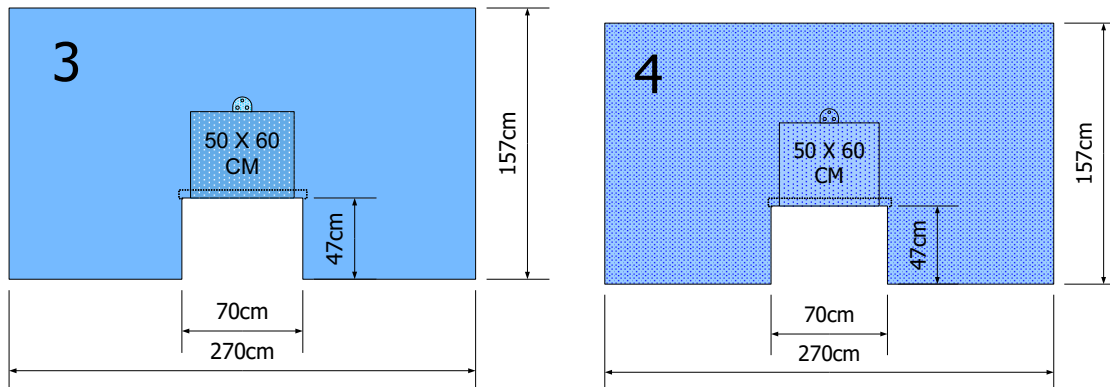
	Materiaal	Afmetingen	Absorberend vlak	Referentie nummer	Bestelnummer steriel
1	SMS	180 x 240cm	42 x 74cm	1301880	105113AA
2	2-laags HCD	180 x 240cm	30 x 60cm	1304050	114316AA
3	2-laags	180 x 240cm	42 x 74cm	1302829	107949AA
4	2-laags	175 x 300cm	42 x 74cm	1304268	115367AA
5	3-laags	180 x 240cm	42 x 74cm	1302168	105260AA
6	Spunlace	180 x 240cm	42 x 74cm	1307069	103638AA

3.2 Bovenlakens U-Bar



● SMS ● PSB3030

● 2-laags ● Absorberend materiaal

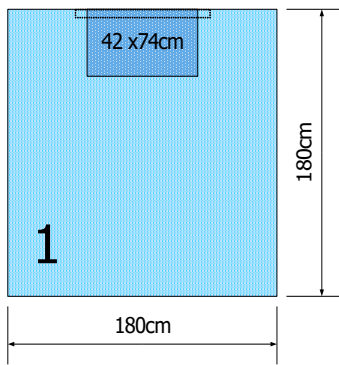


● 2-laags ● PSB3030

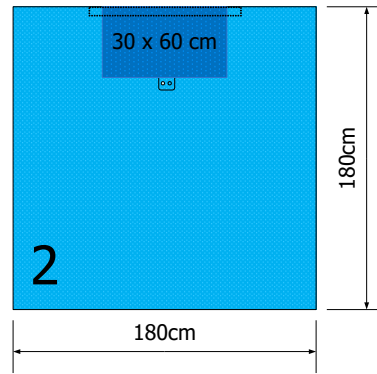
● 3-laags ● SM vlak

	Materiaal	Afmetingen	Absorberend vlak	Referentie nummer	Bestelnummer steriel
1	SMS	157 x 270cm	50 x 60cm	1307138	106176AA
2	2-laags HCD	150 x 270cm	37,5 x 60cm	1304199	114727AA
3	2-laags	157 x 270cm	50 x 60cm	1303875	112226AA
4	3-laags	157 x 270cm	50 x 60cm	1307176	106275AA
Inclusief slangenhouder					

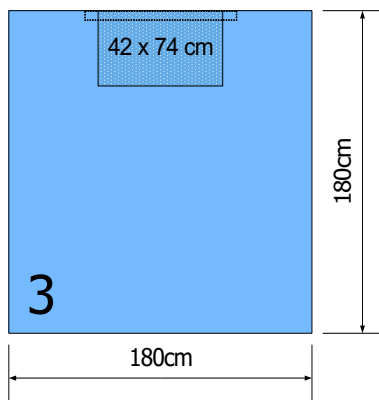
3.3 Onderlakens



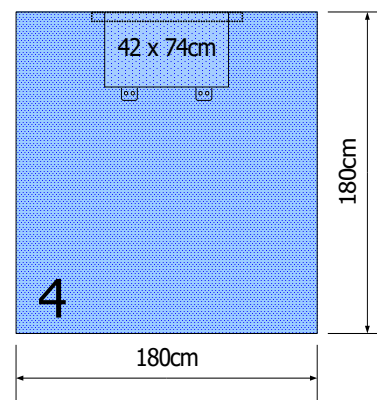
● SMS ● PSB3030



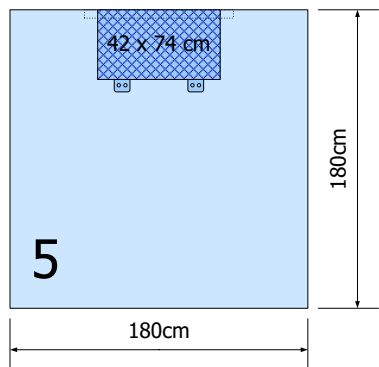
● 2-laags ● Absorberend materiaal



● 2-laags ● PSB3030



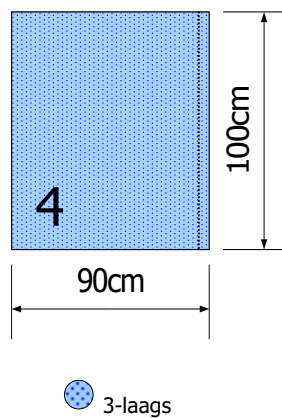
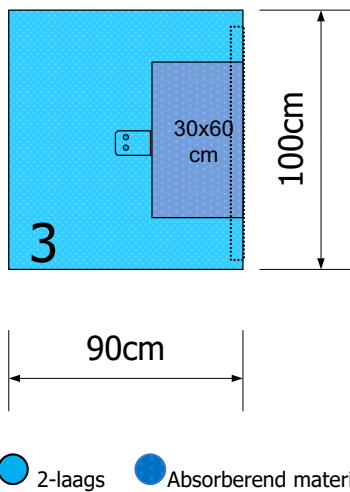
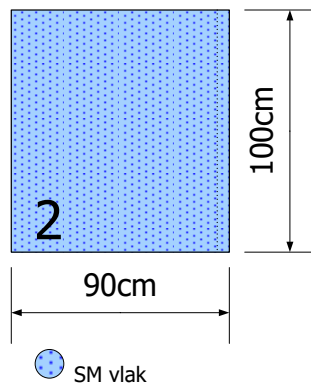
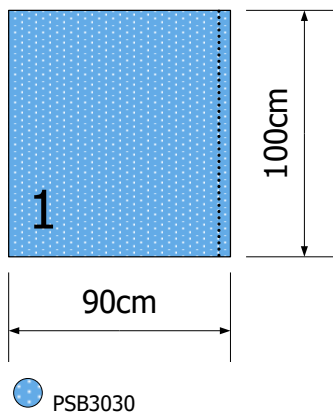
● 3-laags ● SM Vvak



● Spunlace ● Absorberend materiaal

	Materiaal	Afmetingen	Absorberend vlak	Referentie nummer	Bestelnummer steriel
1	SMS	180 x 180cm	42 x 74cm	1301881	105683AA
2	2-laags HCD	180 x 180cm	30 x 60cm	1304051	114201AA
3	2-laags	180 x 180cm	42 x 74cm	1302830	110236AA
4	3-laags	180 x 180cm	42 x 74cm	1302169	105003AA
5	Spunlace	180 x 180cm	42 x 74cm	1307073	103639AA

3.4 Zij lakens



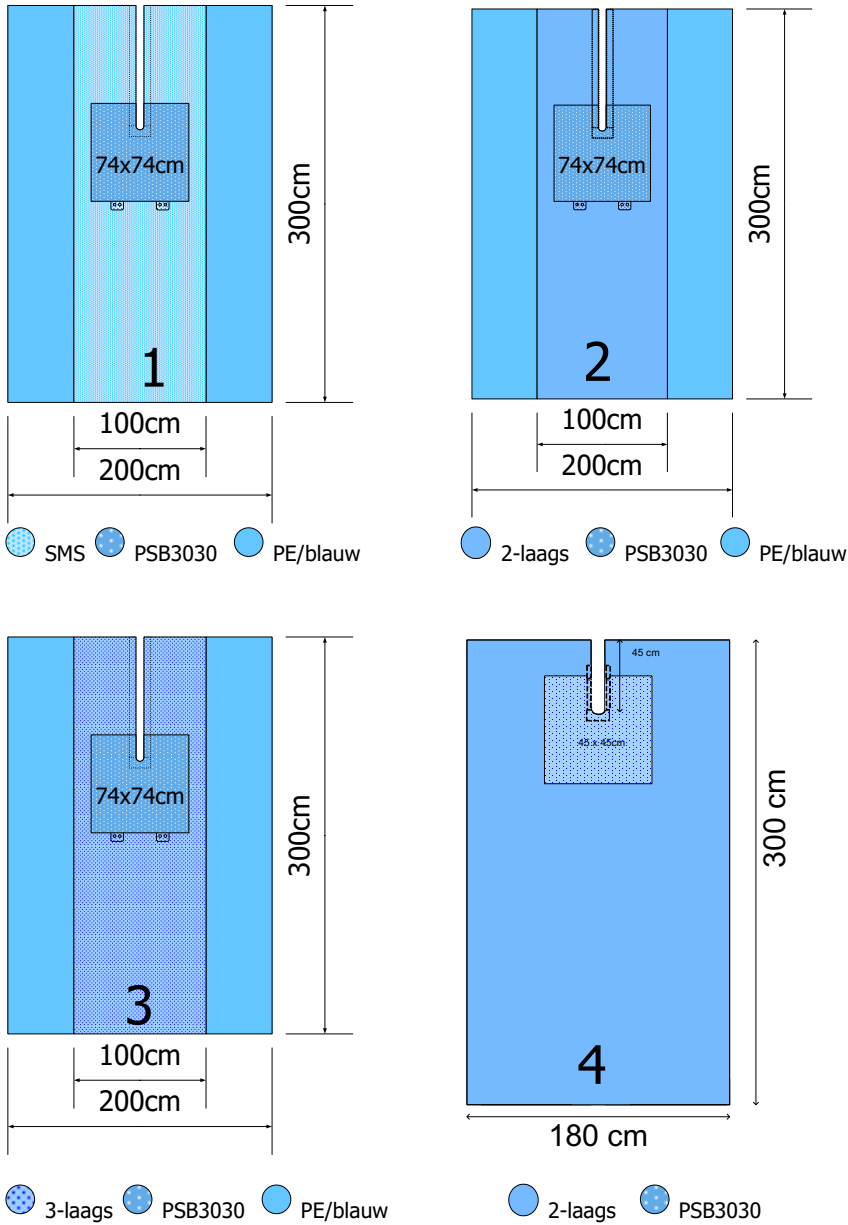
● 2-laags ● Absorberend materiaal

● 3-laags

	Materiaal	Afmetingen	Referentie nummer	Bestelnummer steriel
1	PSB3030	100 x 90cm	1301882	106180AA
2	SM Vlak	100 x 90cm	1307074	103640AA
3	2-laags HCD	100 x 90cm met abs.	1304053	114317AA
4	3-laags	100 x 90cm	1302170	105005AA

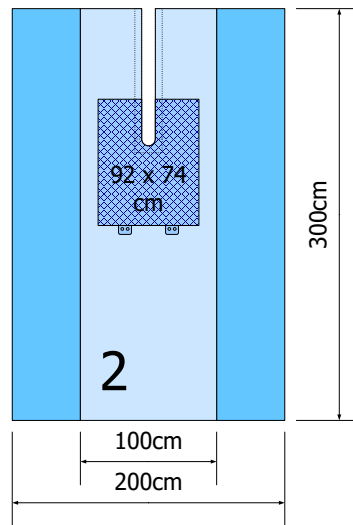
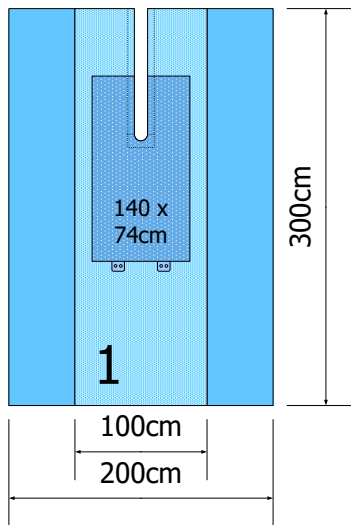
3.5 Split lakens

3.5.1 Split laken 300 x 200cm, split 6cm



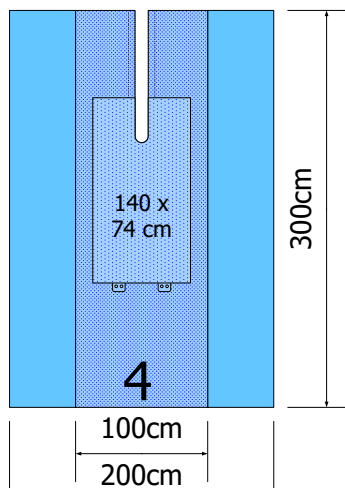
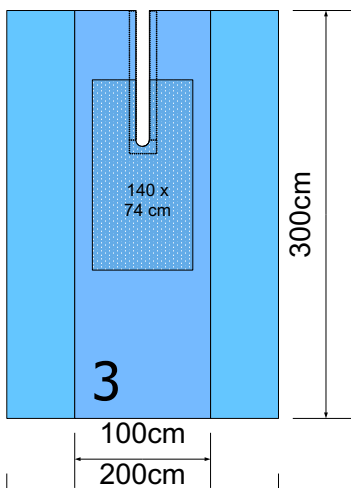
	Materiaal	Afmetingen	Afmetingen split	Referentie nummer	Bestelnummer steriel
1	SMS	300 x 200cm	6 x 100cm	1302556	106183AA
2	2-laags	300 x 200cm	6 x 100cm	1303676	111063AA
3	3-laags	300 x 200cm	6 x 100cm	1302311	105006AA
4	2-laags	300 x 180cm	6 x 60cm	1303873*	112227AA
Tape 5cm, *1303873 tape 2,5cm					

3.5.2 Split laken 300 x 200cm, split 10cm



● SMS ● PSB3030 ● PE/blauw

● Spunlace ● Absorberend mat. ● PE/blauw

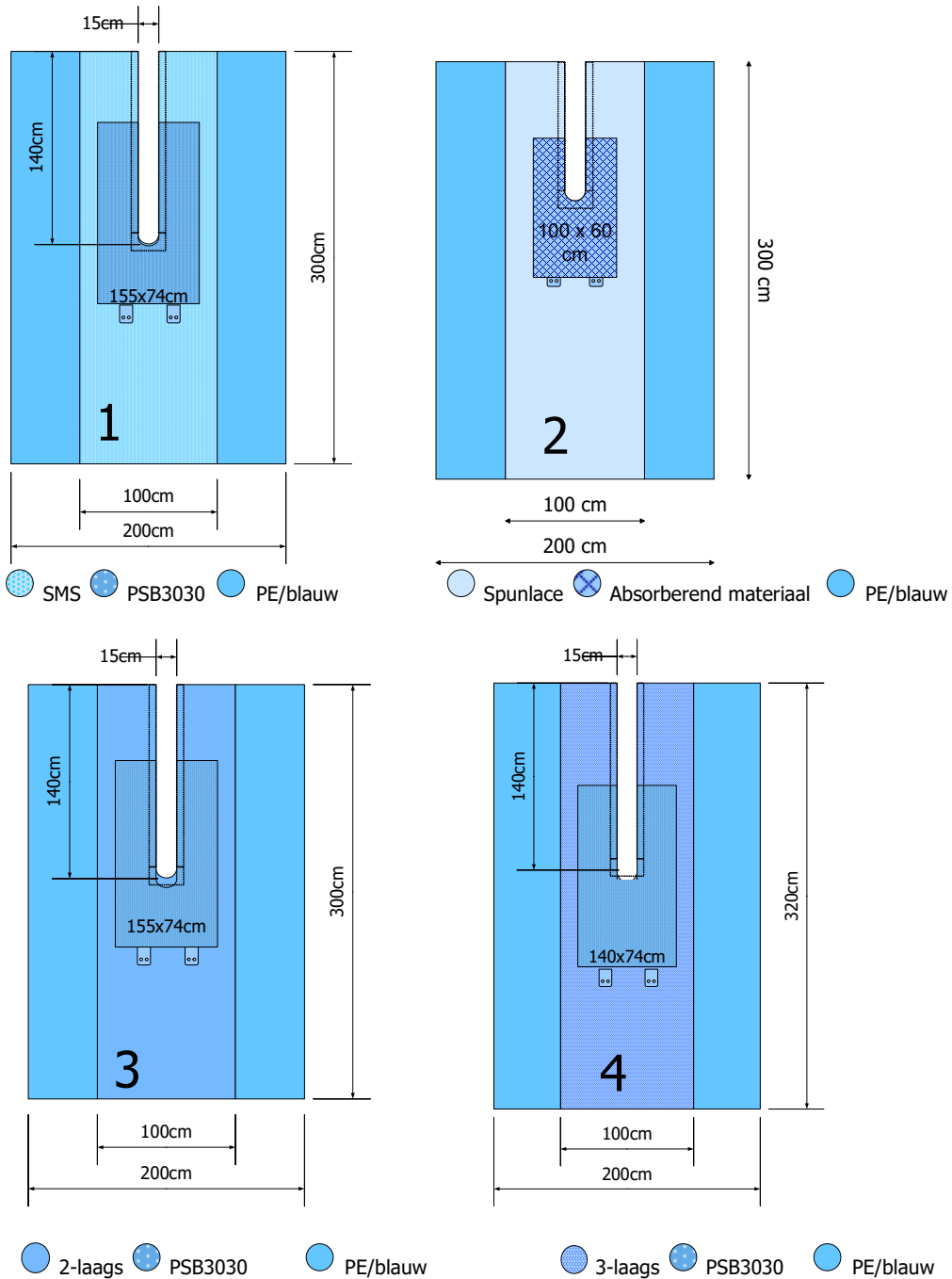


● 2-laags ● PSB3030 ● PE/blauw

● 3-laags ● SM Vlak ● PE/blauw

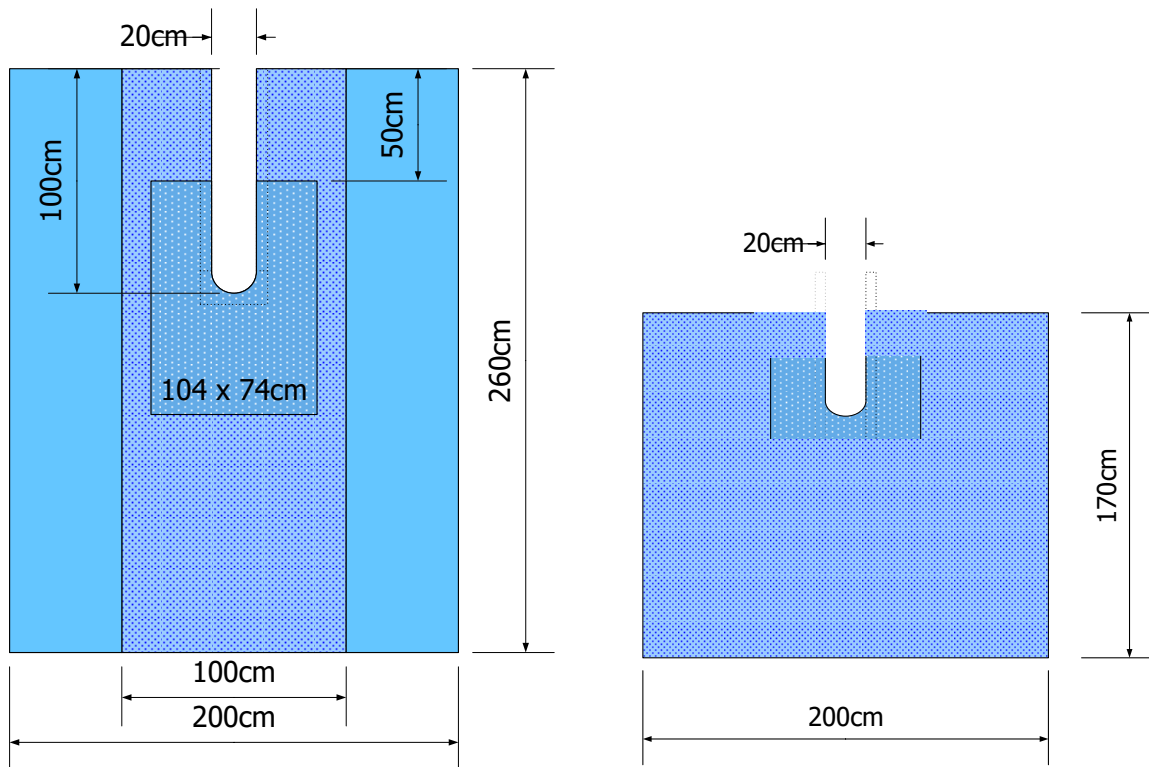
	Materiaal	Afmetingen	Afmetingen split	Referentie nummer	Bestelnummer steriel
1	SMS	300 x 200cm	10 x 100cm	1301920	106185AA / 11038EG
2	Spunlace	300 x 200cm	10 x 100cm	1307079	103642AA
3	2-laags	300 x 200cm	10 x 100cm	1302999	109532AA
3a	2-laags HCD	300 x 200cm	10 x 75cm	1304326	114720AA
4	3-laags	300 x 200cm	10 x 100cm	1307253	105337AA
2 slangenhouders (niet op 1302999)					

3.5.3 Split laken 300 x 200cm, split 15cm



	Materiaal	Afmetingen	Afmetingen split	Referentie nummer	Bestelnummer steriel
1	SMS	300 x 200cm	140 x 15cm	1307267	104030AA
2	Spunlace	300 x 200cm	100 x 15cm	1307075	103643AA
3	2-laags	300 x 200cm	140 x 15cm	1303677	112228AA
4	3-laags	320 x 200cm	140 x 15cm	1302945	107697AA
Tape 5cm					
2 slangenhouders					

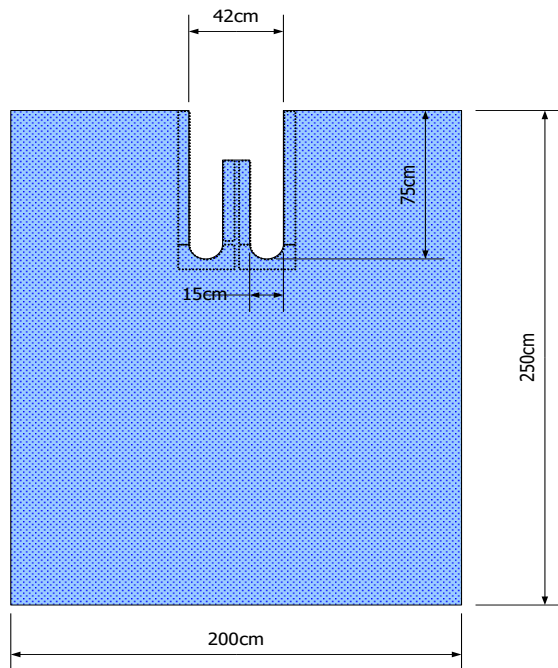
3.5.4 Split laken 260 x 200cm, split 20cm



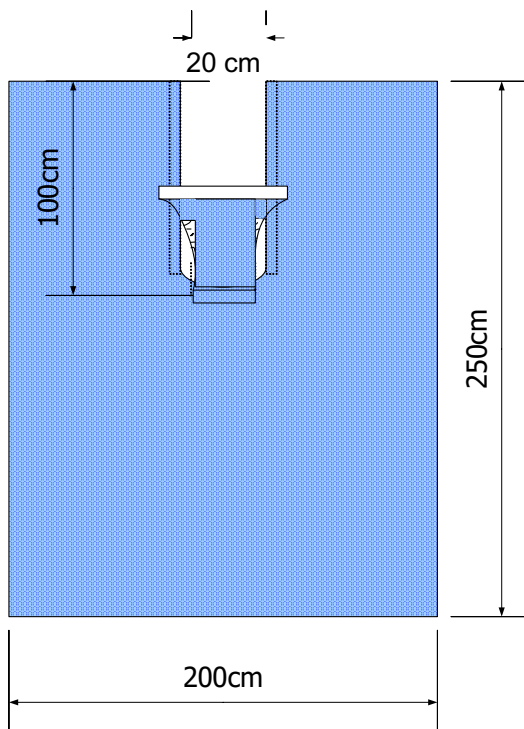
3-laags
 PSB3030
 PE/blauw

Materiaal	Afmetingen	Afmetingen split	Referentie nummer	Bestelnummer steriel
3-laags	260 x 200cm	20 x 100cm	1307211	105456AA
SMS	170 x 200cm	20 x 50cm	1304672	115791AA
Tape 4cm				
Geen slangenhouders				

3.5.5 Split laken bilateraal



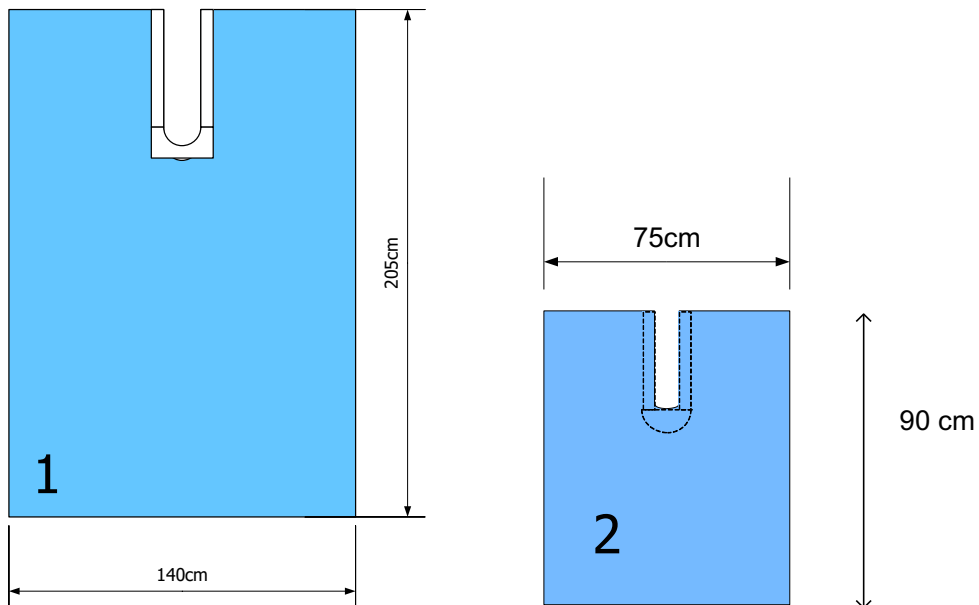
● 3-laags



● 3-laags

Materiaal	Afmetingen	Referentie nummer	Bestelnummer steriel
3-laags materiaal	250 x 200cm (ORTHO)	1302291	104733AA
3-laags materiaal	250 x 200cm (CARDIO)	1304778	volgt

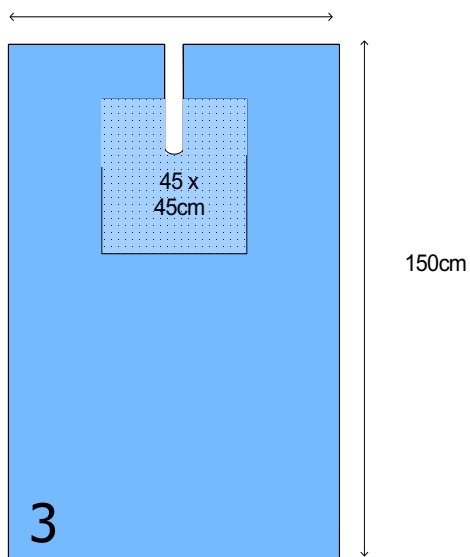
3.5.6 Split lakens overig



● PE/blauw

● 2-laags

100cm



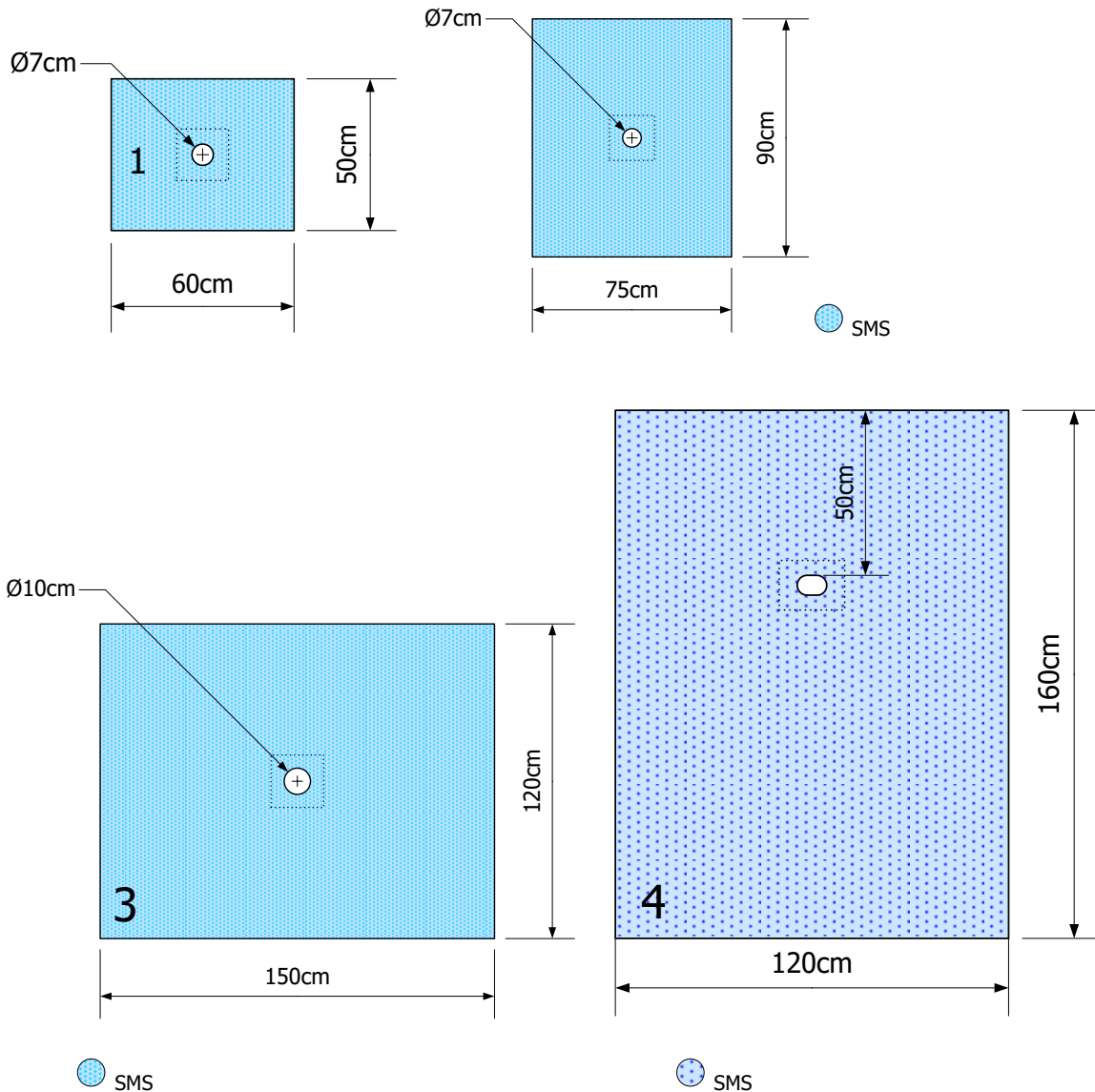
● 2-laags ● Absorberend materiaal

	Materiaal	Afmetingen	Afmetingen split	Referentie nummer	Bestelnummer steriel
1	PE/blauw	205 x 140cm	15 x 75cm	1306954	103466AA
2	2-laags	90 x 75cm	10 x 12cm	1303884	112229AA
3	2-laags	150 x 100cm smalle tape	6 x 30cm	1303224	111666AA

3.6 Algemene lakens met gat

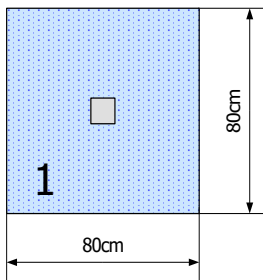
3.6.1 Kleine lakens

3.6.1.1 Lakens SMS met rond gat

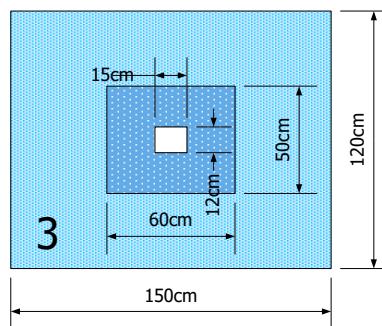
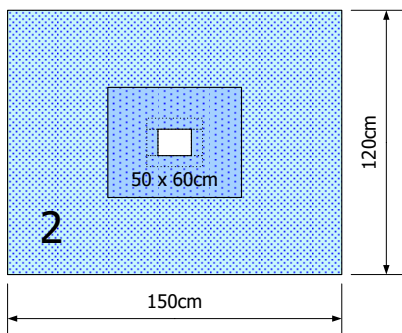


	Materiaal	Afmetingen	Gat	Referentie nummer	Bestelnummer steriel
1	SMS	50 x 60cm	Ø 7cm	1302231	106222AA
2	SMS	75 x 90cm	Ø 7cm	1302232	106263AA
3	SMS	120 x 150cm	Ø 10cm	1302233	106264AA
4	SMS	160 x 120cm	Ovaal 6x9cm	1301993	109718AA

3.6.1.2 Gatlakens SMS, vierkant gat



SMS
 Incisie film

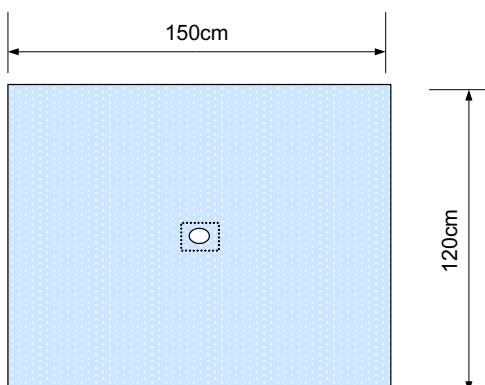


Prestico®
 SM vlak

SMS
 PSB3030

	Materiaal	Afmetingen	Afmetingen gat	Referentie nummer	Bestelnummer steriel
1	SMS materiaal	80 x 80cm	10 x 10cm met incisie film	1302124	110239AA
2	Prestico®	120 x 150cm	12 x 15cm, zonder film, tape 4cm	1302485	106223AA
3	SMS materiaal	120 x 150cm	12 x 15cm, zonder film, geen tape	1303414	109352AA

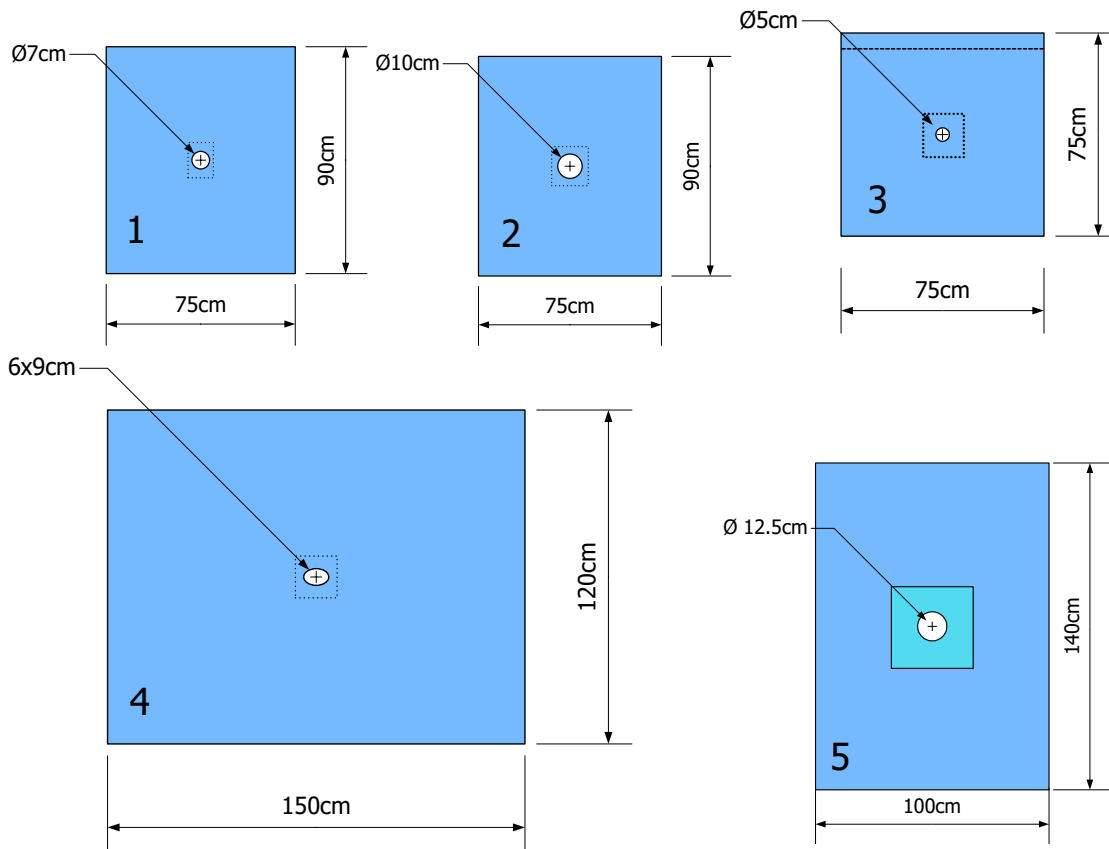
3.6.1.3 Gatlakens, volledig absorberend materiaal



Ondoordringbaar absorberend

Materiaal	Afmetingen	Afmeting gat	Referentie nummer	Bestelnummer steriel
ABS materiaal, HC vlak	120 x 150cm	6 x 8cm	1303811	112312AA

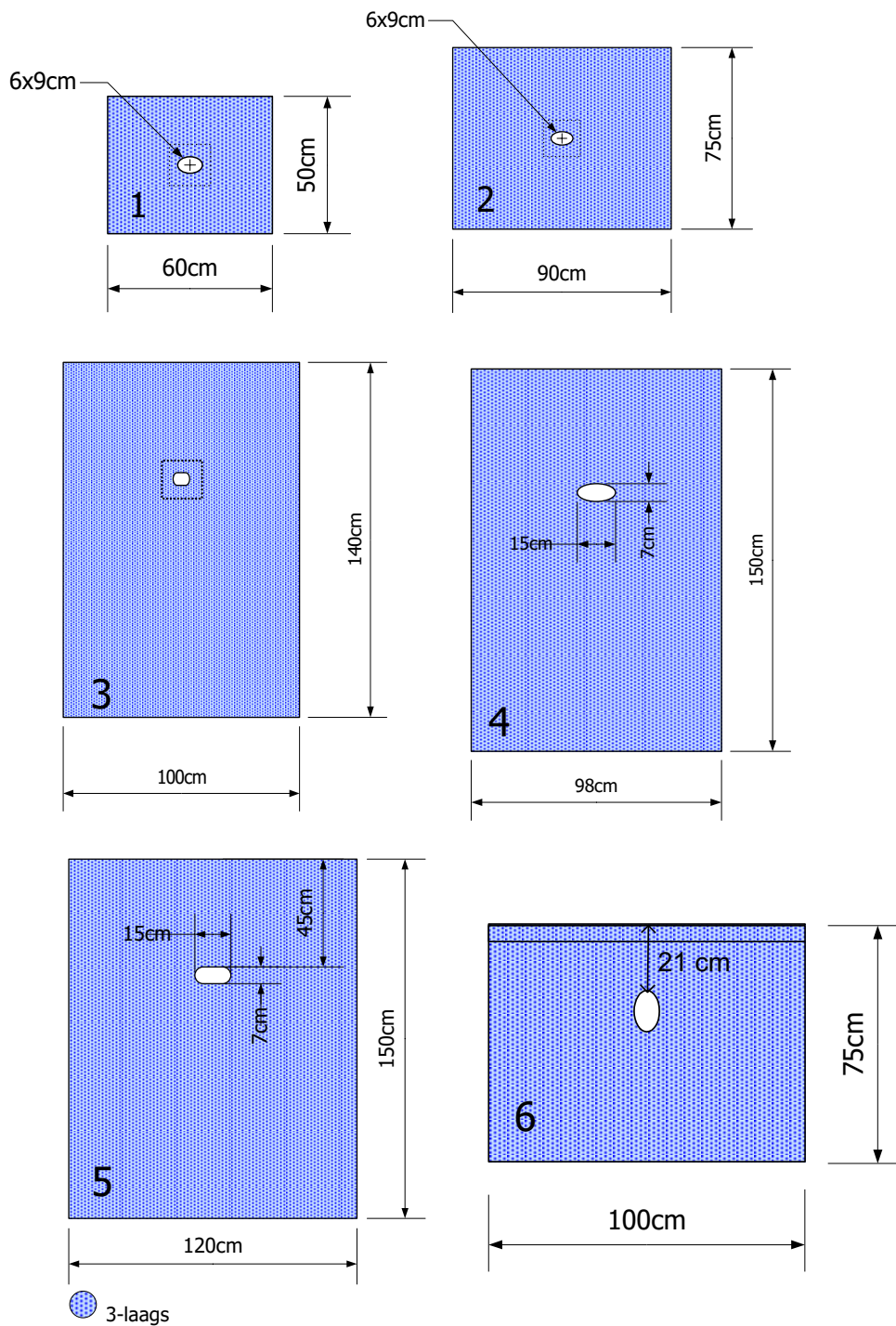
3.6.1.4 Gatlaken, 2-laags



2-laags materiaal

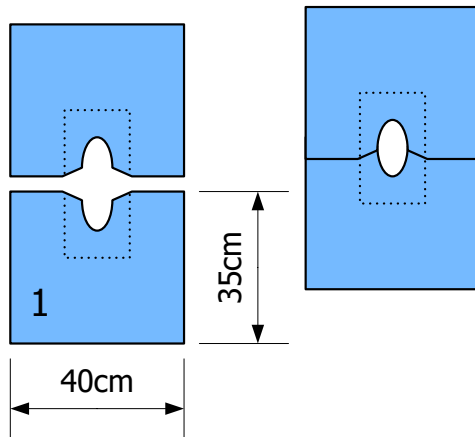
	Materiaal	Afmetingen	Afmeting gat	Referentie nummer	Bestelnummer steriel	Aantal per doos
1	2-laags	90 x 75cm	Ø 7cm	1301114	77003	4x25, dispenser box
2	2-laags	90 x 75cm	Ø 10cm	1309403	77002	4x25, dispenser box
3	2-laags	75 x 75cm	Ø 5cm + tape	1303372	volgt	
4	2-laags	120 x 150cm	6 x 9cm	1301539	117037AA (was 103474AA)	
5	2-laags	140 x 100	Ø 12.5cm + ABS	1304683	volgt	

3.6.1.5 Gatlakens, 3-laags

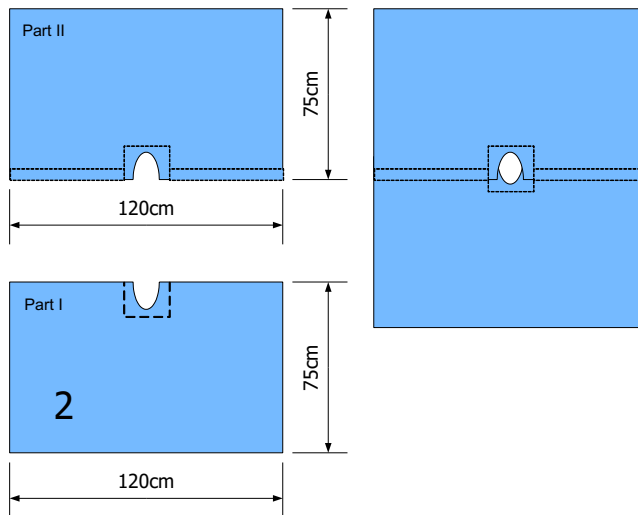


	Materiaal	Afmetingen	Afmeting gat	Referentie nummer	Bestelnummer steriel
1	3-laags materiaal	50 x 60cm	6 x 9cm	1301441	103472AA
2	3-laags materiaal	75 x 90cm	6 x 9cm	1304055	103473AA
3	3-laags materiaal	140 x 100cm	Ovaal 5 x 7cm	1307241	110429AA
4	3-laags materiaal	150 x 98cm	Ovaal 7 x 15cm	1301342	103495AA
5	3-laags materiaal	150 x 120cm	Ovaal 7 x 15cm	1302551	110238AA
6	3-laags materiaal	75 x 100cm	Ovaal 13 x 8cm	1303957	volgt

3.6.1.6 Variabele gatlakens (omega)



● 2-laags materiaal

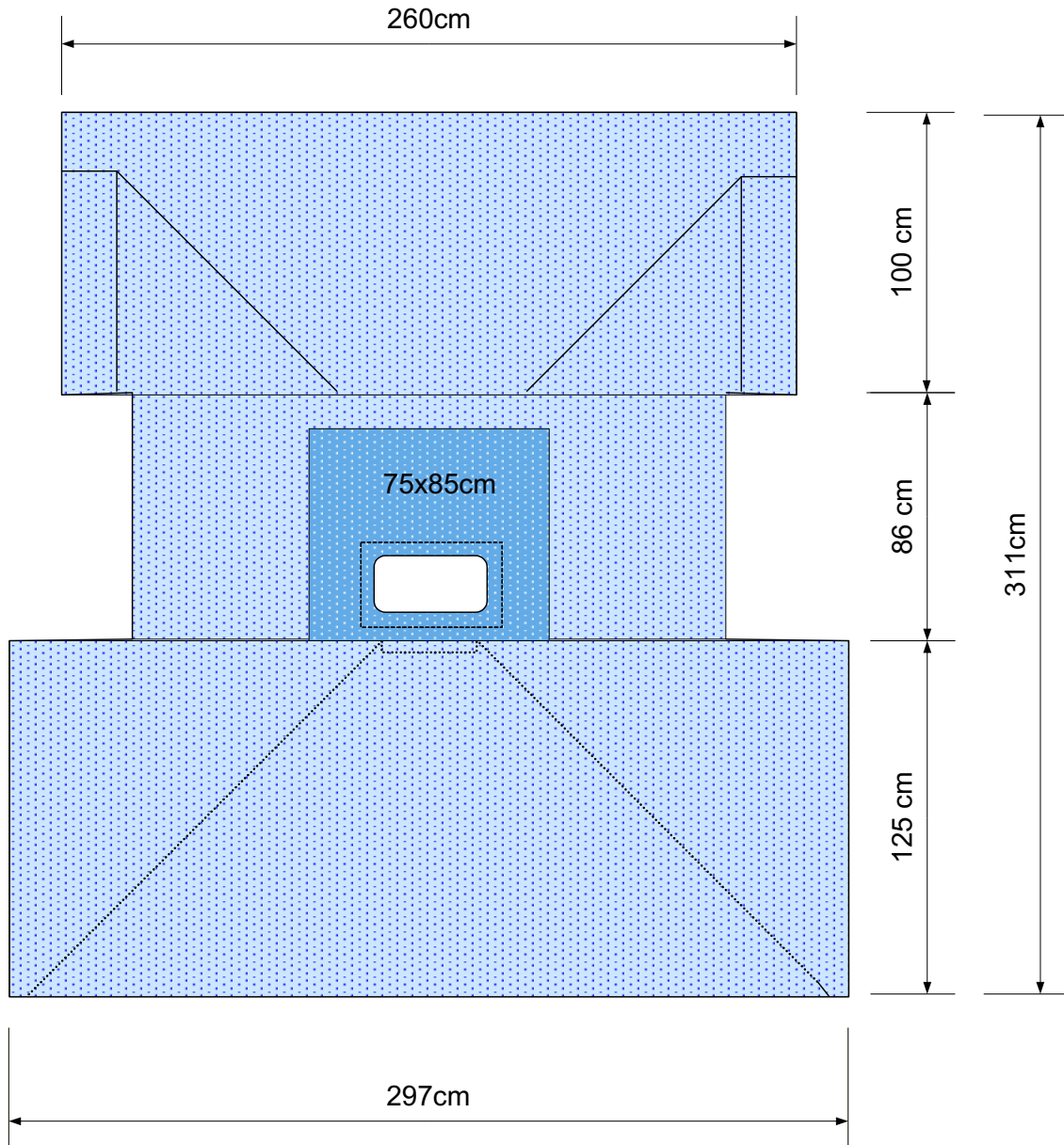




● 2-laags materiaal

	Materiaal	Afmetingen	Maximum afmeting gat	Referentie nummer	Bestelnummer steriel
1	2-laags	35 x 40cm	7 x 14cm	1301238	103477AA
2	2-laags	75 x 120cm	24 x 12cm	1301578	104535AA
2 lakens in 1 zak					
1301238 tape 15 x 15cm rondom gat					
1301578 tape 5cm					

3.6.2 Grote lakens met venster

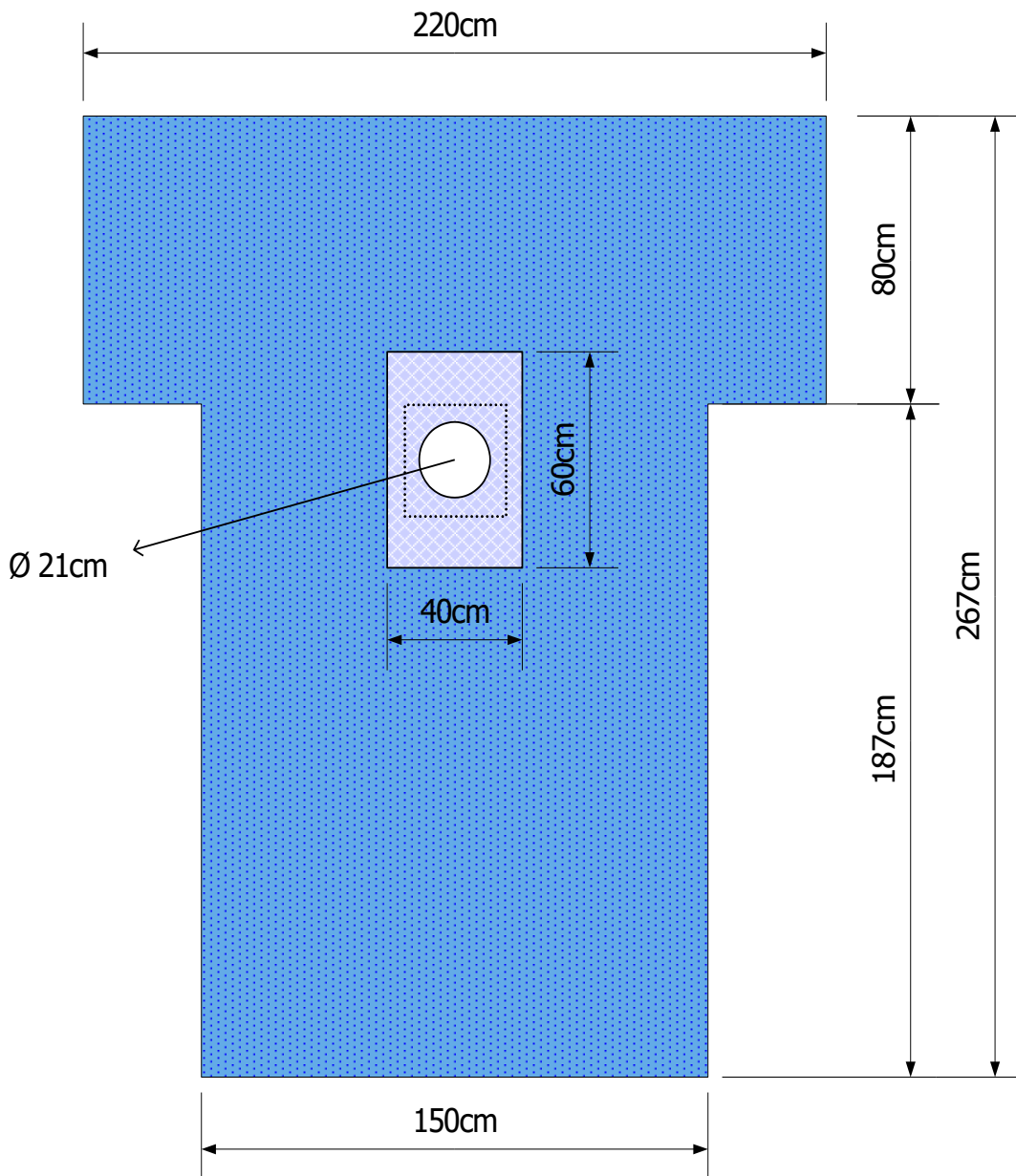
3.6.2.1 Vensterlaken, SMS, 311 x 297cm, gat 20 x 40cm



 SMS materiaal
  PSB3030

Materiaal	Afmetingen	Afmeting gat	Referentie nummer	Bestelnummer steriel
SMS	311 x 297cm	20 x 40cm	1303798	116133AA
<i>Veel gebruikt voor bariatric ingrepen</i>				
Absorberend vlak 75 x 85cm				

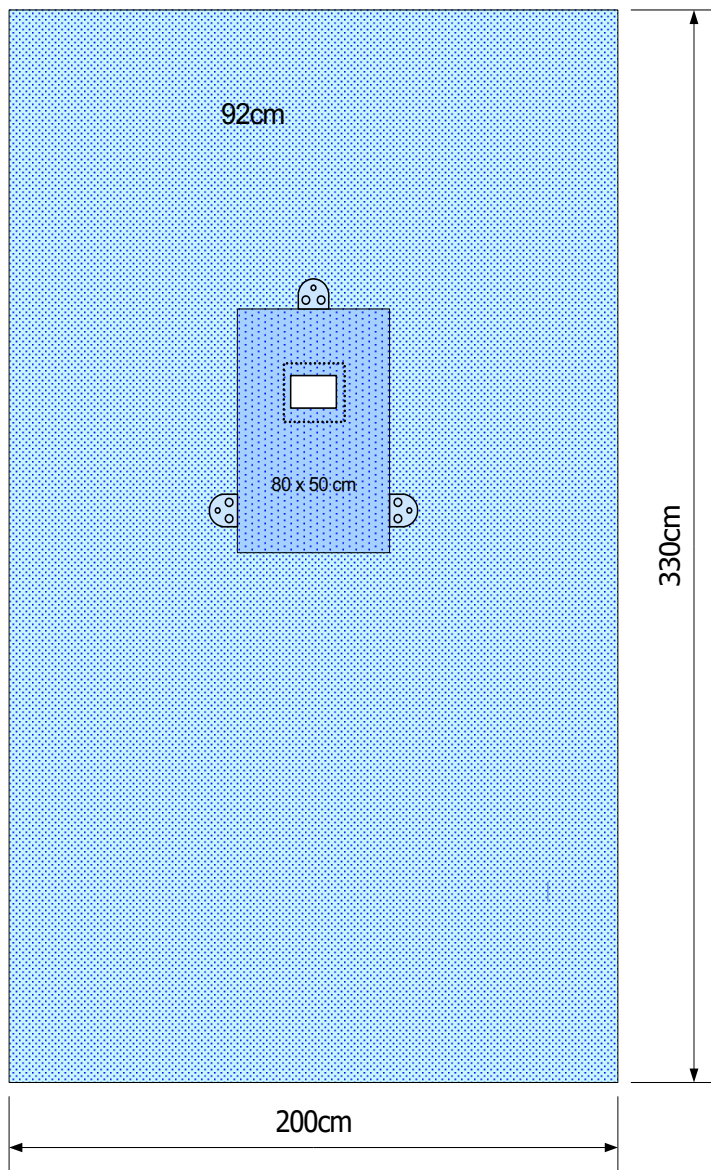
3.6.2.2 Vensterlaken, SMS, 267 x 220/150cm met gat Ø 21cm



 SMMS materiaal
  Absorberend materiaal

Materiaal	Afmetingen	Referentie nummer	Bestelnummer steriel
SMS	267x220/150cm	1303225	110217AA
Gat Ø 21cm			
Absorptie 40 x 60 cm			
Armsteun bedekkingen			

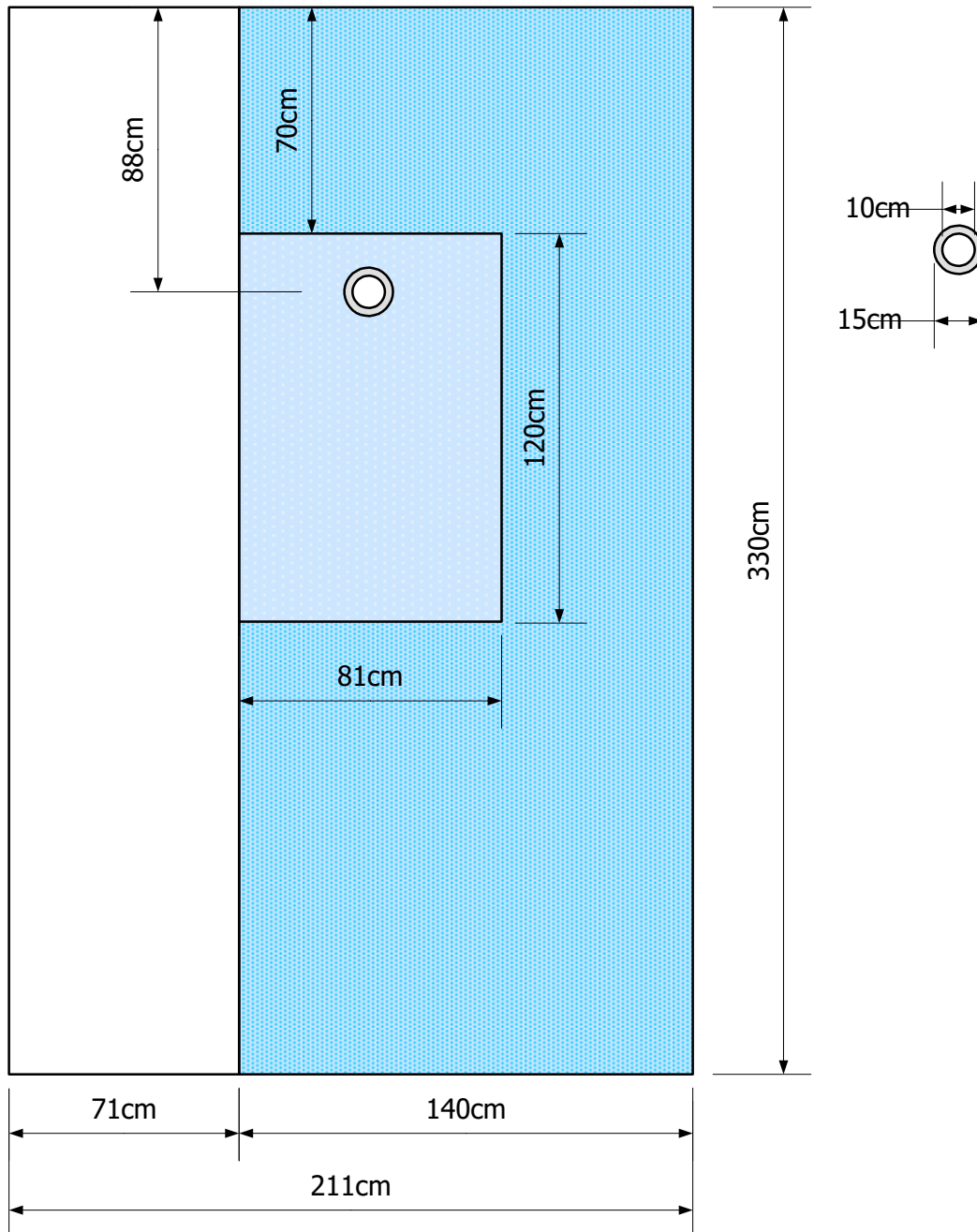
3.6.2.3 Vensterlaken, Prestico®, 330 x 200cm met gat 10 x 15cm



 Prestico®
  Absorberend materiaal

Materiaal	Afmetingen	Referentie nummer	Bestelnummer steriel
Prestico® materiaal	330 x 200cm	1302943	108016AA
Gat 10 x 15cm met absorberend vlak 80x50cm			
3x slangenhouder			
O.a. gebruikt bij THYROID ingrepen			

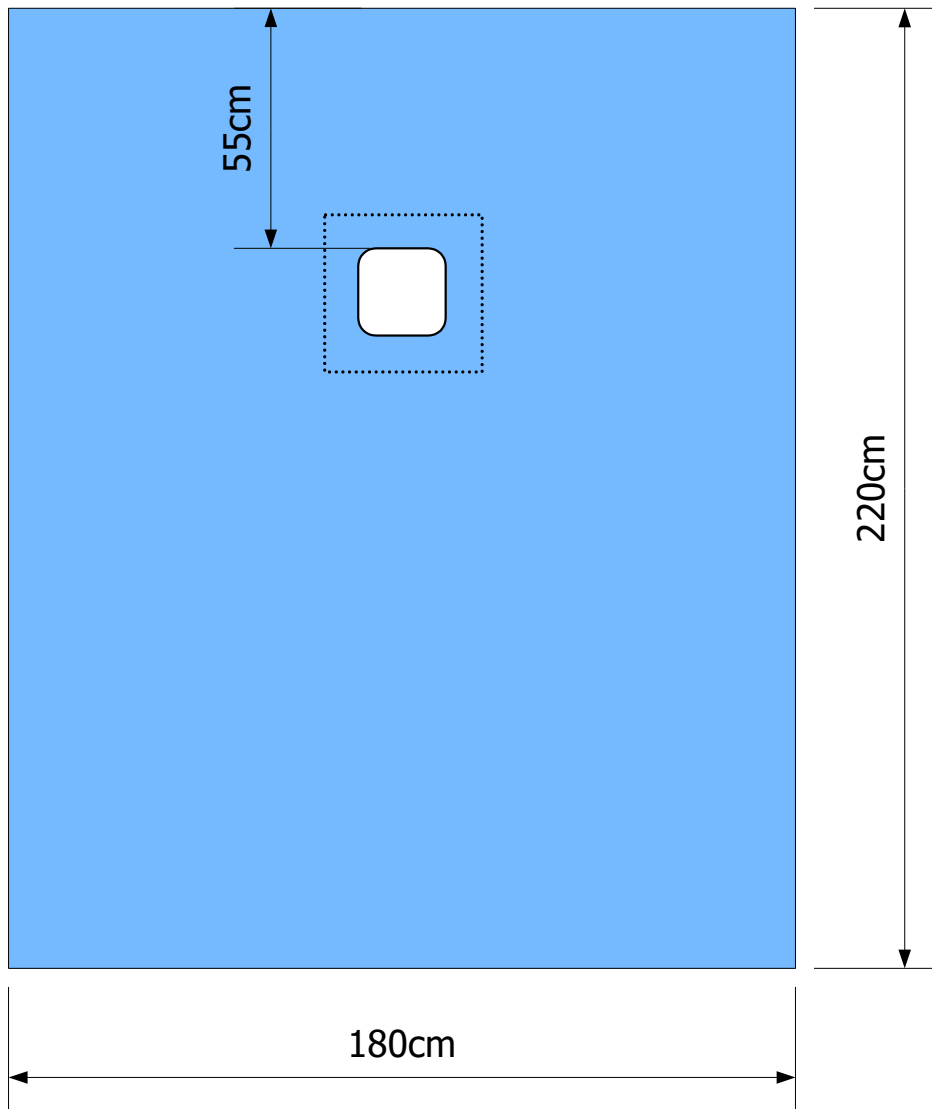
3.6.2.4 Vensterlaken, SMS, 330 x 211cm, venster Ø 15cm met incisie film



SMS
 HC PAD
 Transparante PE
 Incisie film

Materiaal	Afmetingen	Referentie nummer	Bestelnummer steriel
SMS materiaal	330 x 211cm	1302555	105965AA
Gat Ø15cm met incisie film met gat Ø10cm			
O.a. gebruikt bij BIOPSIE			

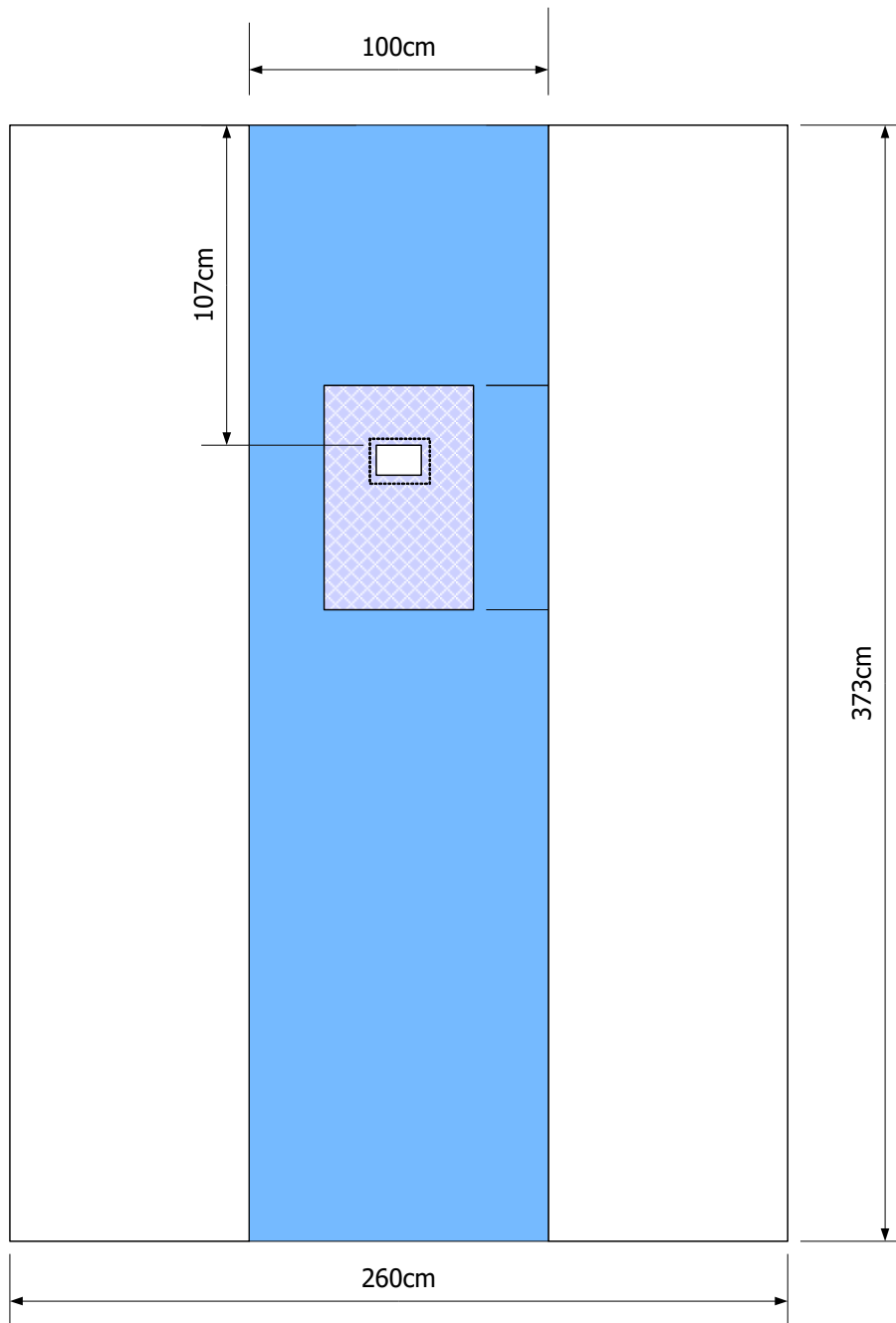
3.6.2.5 Vensterlaken, 2-laags, 220 x 180cm met venster 20 x 20cm



● 2-laags

Materiaal	Afmetingen	Referentie nummer	Bestelnummer steriel
2-laags	220 x 180cm	1302020	106052AA
Gat 20 x 20cm			

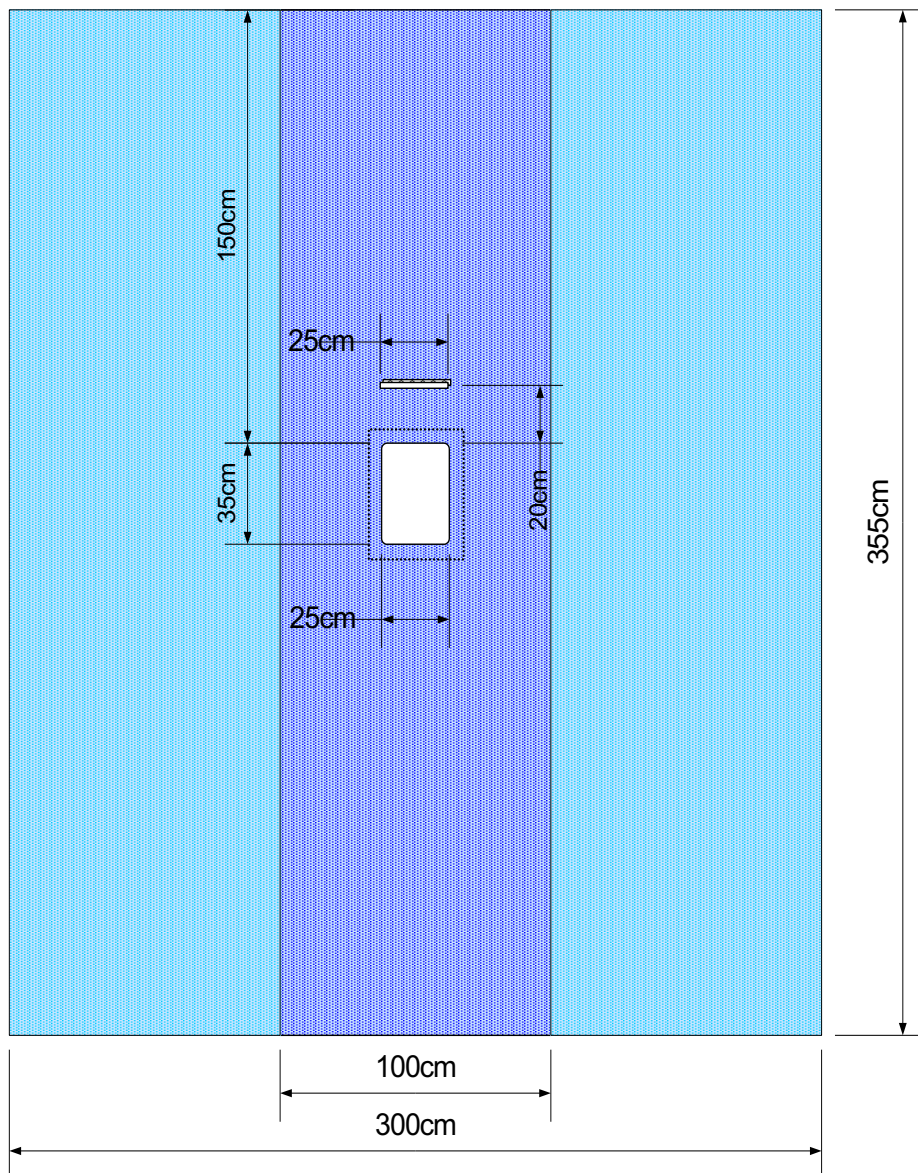
3.6.2.6 Vensterlaken, 2-laags, 373 x 260cm met venster 10 x 15cm



● 2-laags ● Absorberend materiaal ○ Transparante PE

Materiaal	Afmetingen	Referentie nummer	Bestelnummer steriel
2-laags materiaal + PE zij panelen	373 x 260cm	1302593	110240AA
Gat 10 x 15cm met tape			
Absorberend vlak 75 x 50cm			
Ook gebruikt voor THYROID ingrepen			

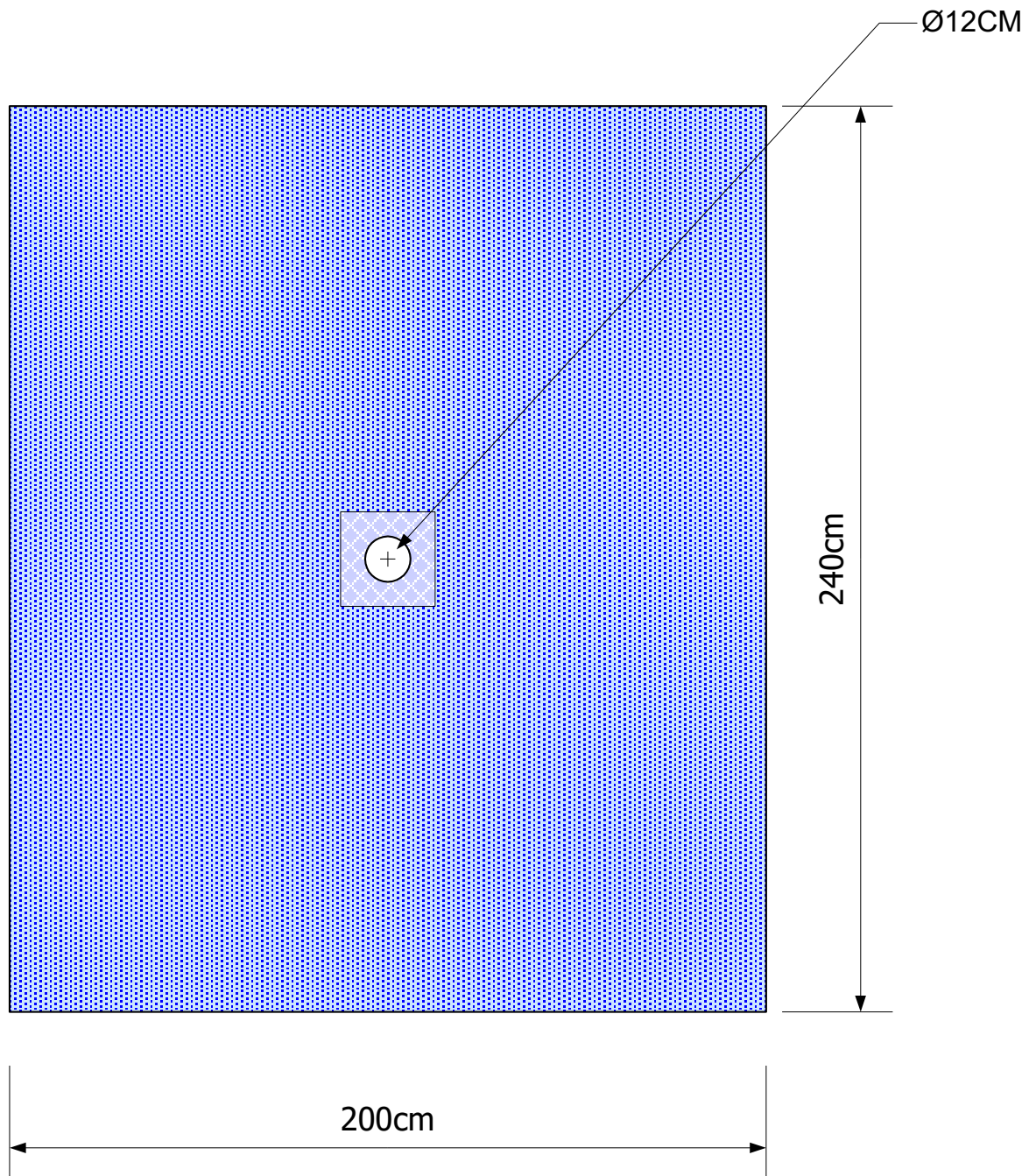
3.6.2.7 Vensterlaken, 3-laags, 355 x 300cm met venster 35 x 25cm



● 3-laags materiaal ● SMS

Materiaal	Afmetingen	Referentie nummer	Bestelnummer steriel
3-laags materiaal + SMS zij panelen	355 x 300cm	1302805	107090AA
Gat 35 x 25cm			
Velcro 2 x 25cm			

3.6.2.8 Vensterlaken, 3-laags, 240 x 200cm met venster Ø12cm



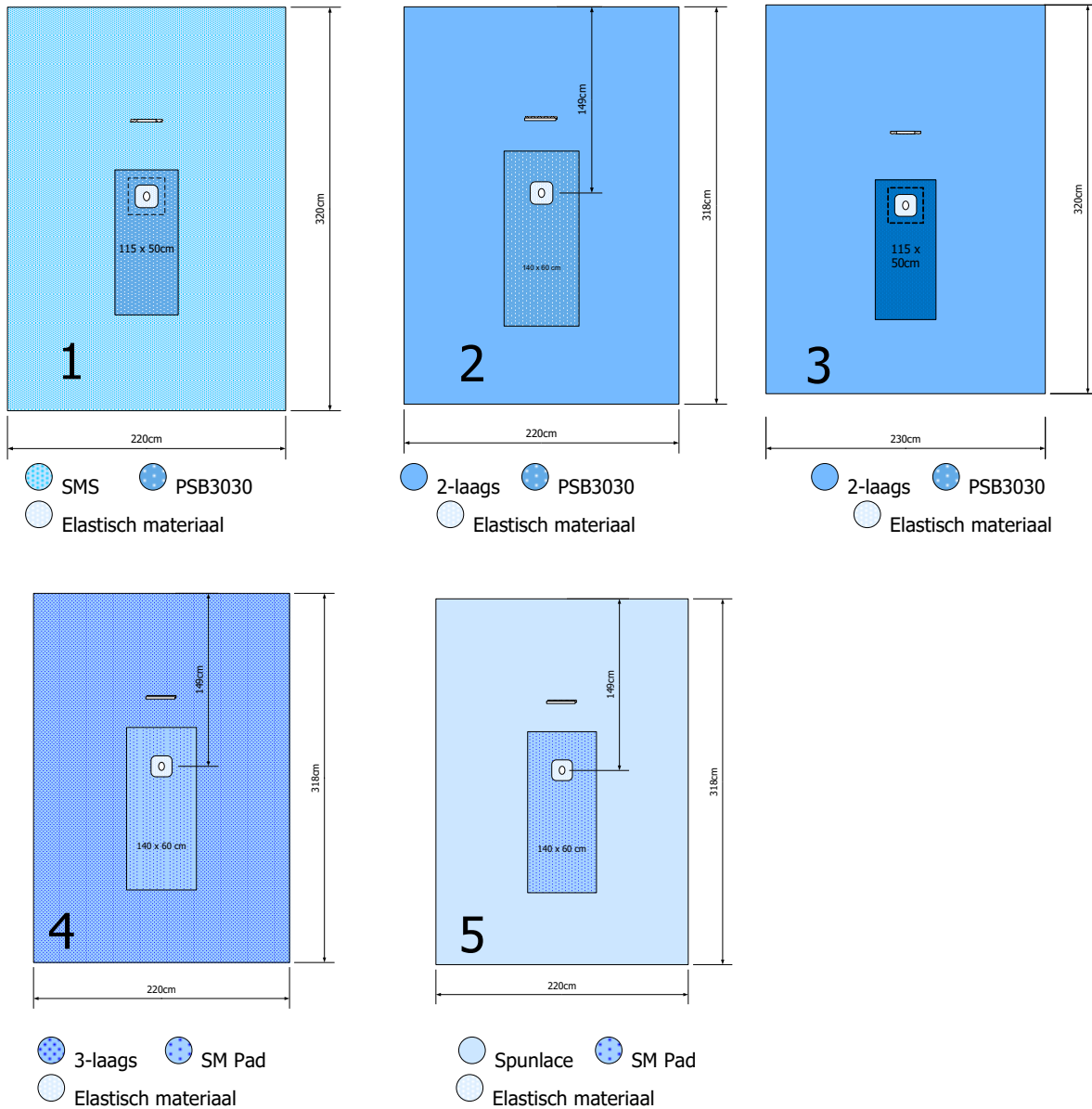
3-laags materiaal Transparante PE

Materiaal	Afmetingen	Referentie nummer	Bestelnummer steriel
3-laags materiaal	240 x 200cm	1303584	111500AA
Gat Ø 12cm			
Absorberend vlak 25 x 25cm			

4 Orthopedie

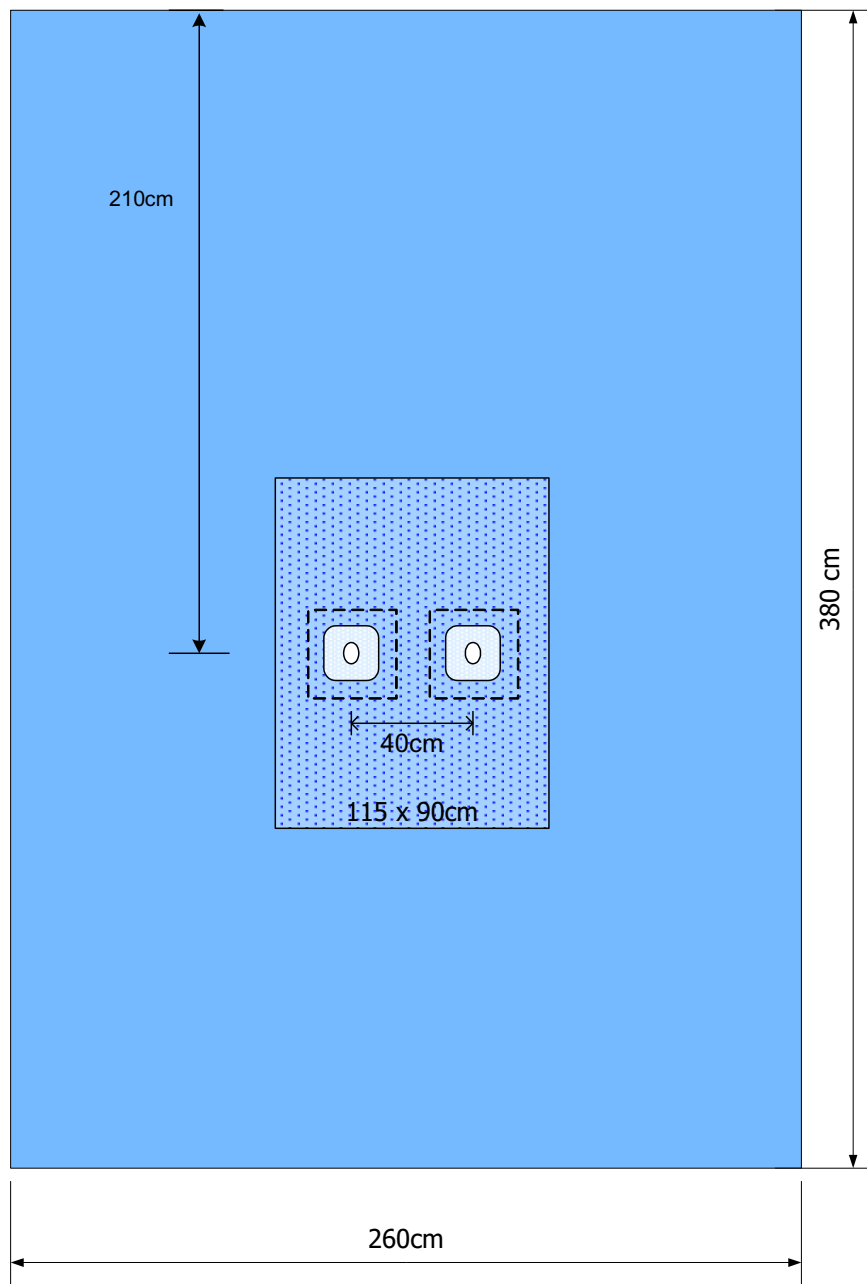
4.1 Extremiteten lakens

4.1.1 Extremiteten laken met elastisch venster



	Materiaal	Afmetingen	Referentie nummer	Bestelnummer steriel
1	SMS	320 x 220cm	1301928	106227AA / 11055EGB
2	2-laags	318 x 220cm	1303678	112231AA
3	2-laags HCD	315 x 230cm	1304630	115731AA
4	3-laags	318 x 220cm	1301977	103697AA
5	Spunlace	318 x 220cm	1301976	104536AA
Elastisch venster met ovale opening van 5 x 7cm				
Velcro 25cm				

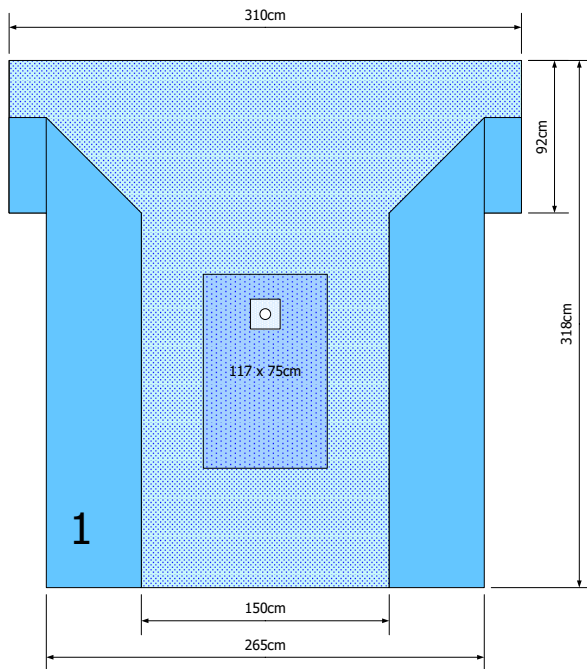
4.1.2 Bilateraal extremititeitenlaken met 2 elastische vensters



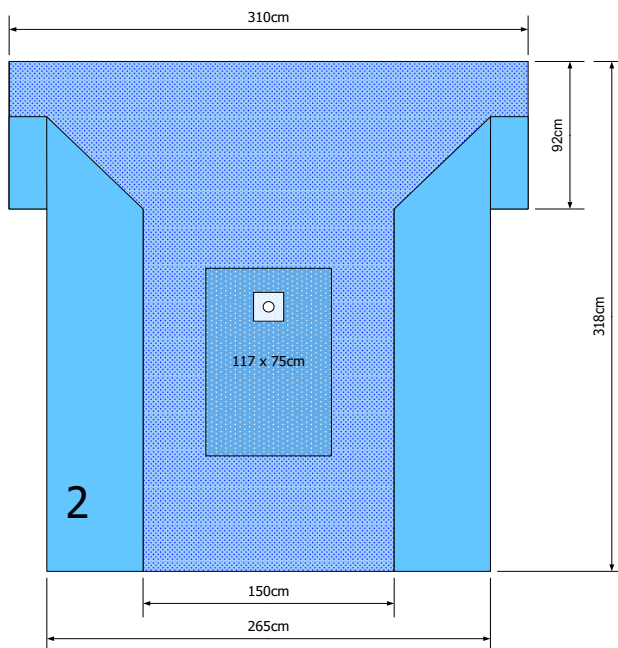
● 2-laags ● Absorberend materiaal ● Elastisch materiaal

Materiaal	Afmetingen	Referentie nummer	Bestelnummer steriel
2-laags materiaal	380 x 260cm	1302993	108381AA
Twee elastische vensters met 2 ovale openingen van 7 x 5cm			
Absorberend vlak 115 x 90cm			

4.1.3 Extremititeiten laken met elastisch venster en armsteunbedekking



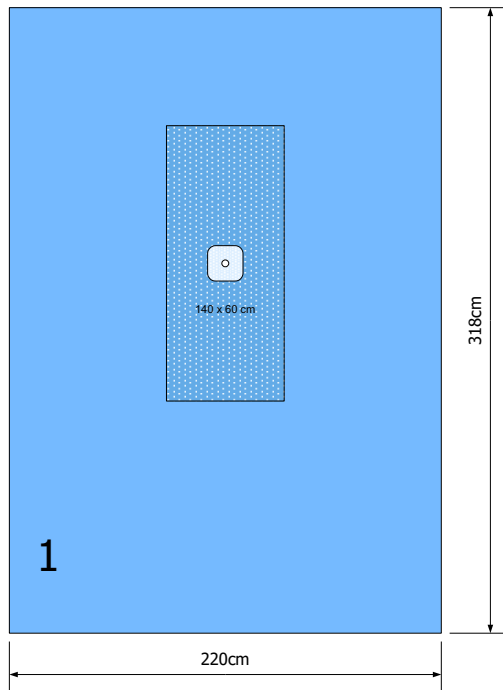
 Prestico®
  SM vlak
  PE blauw
  Elastisch materiaal



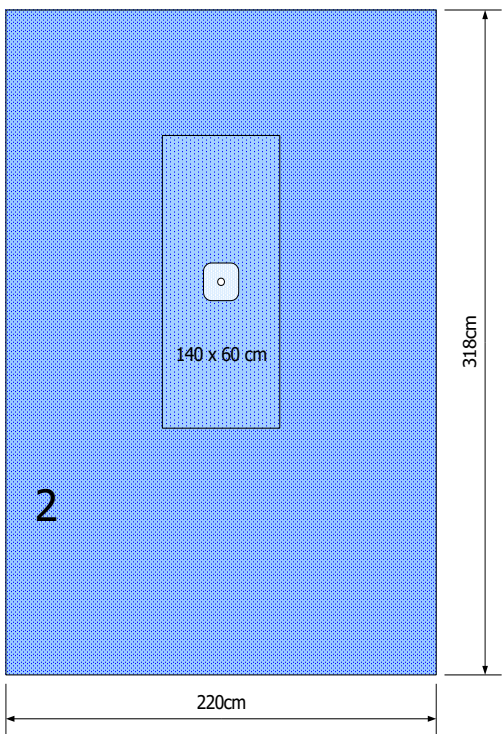
 3-laags
  PSB3030
  PE blauw
  Elastisch materiaal

	Materiaal	Afmetingen	Referentie nummer	Bestelnummer steriel
1	Prestico®	318 x 265/310cm	1302545	106234AA
2	3-laags materiaal	318 x 265/310cm	1302542	106168AA
Elastisch venster 18x18cm met opening van Ø 6,5cm				
Absorberend vlak 117 x 75cm				
Armsteunbedekkingen				

4.1.4 Extremiteten laken (hand/voet) met kleine opening



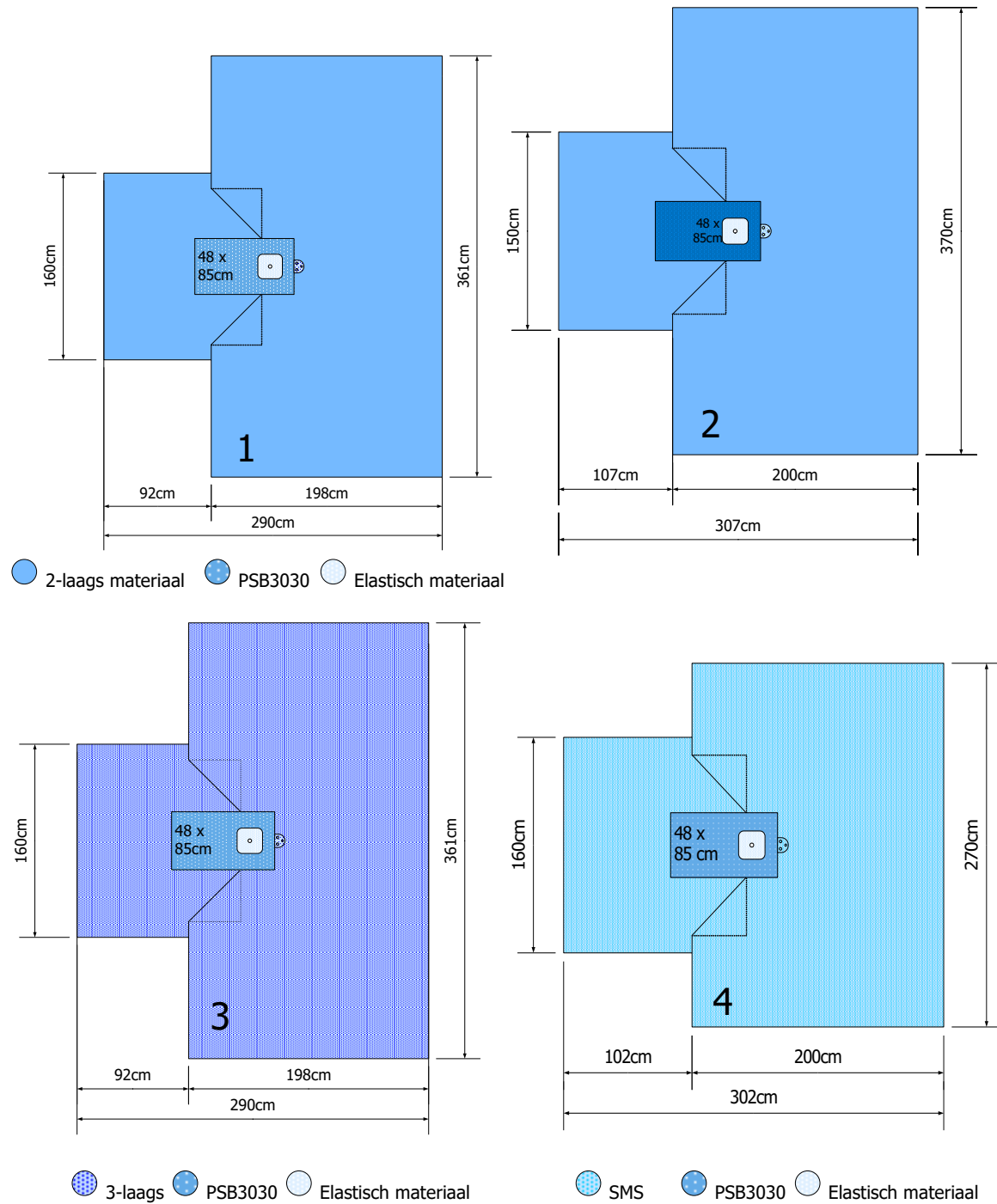
● 2-laags materiaal ● PSB3030 ○ Elastisch materiaal



● 3-laags materiaal ● SM vlak ○ Elastisch materiaal

	Materiaal	Afmetingen	Referentie nummer	Bestelnummer steriel
1	2-laags materiaal	318 x 220cm	1303876	112232AA
2	3-laags materiaal	318 x 220cm	1302064	104556AA
Elastisch venster met opening Ø 3cm				
Absorberend vlak 140 x 60cm				

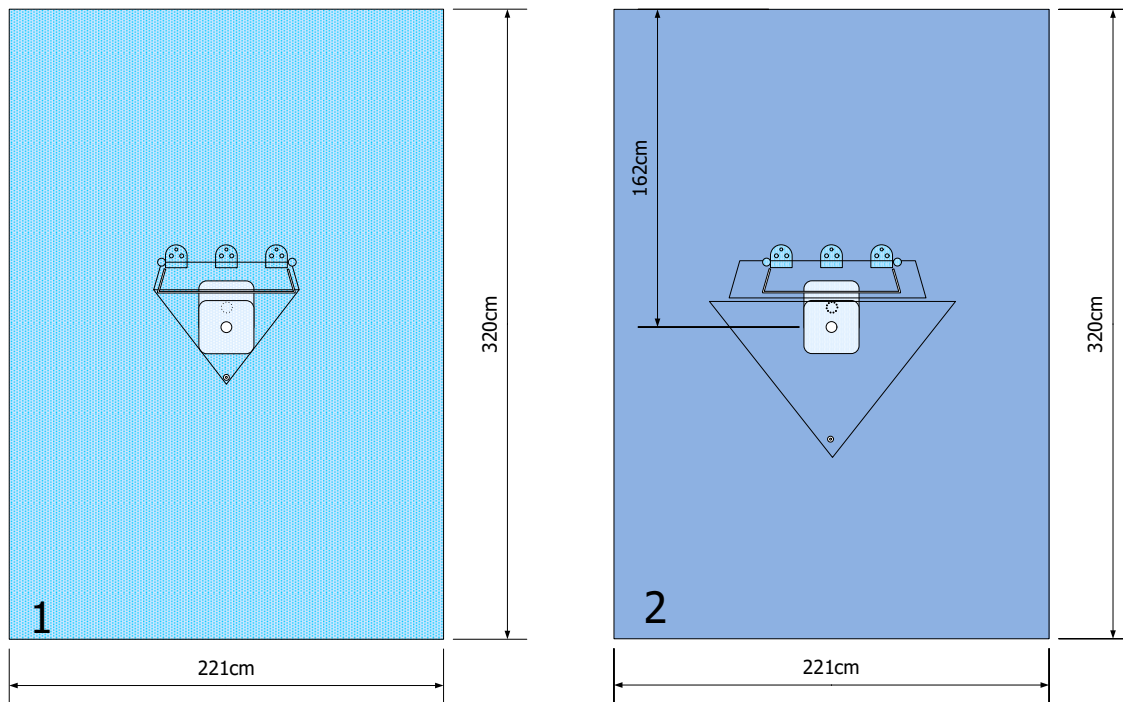
4.1.5 Hand lakens



	Materiaal	Afmetingen	Referentie nummer	Bestelnummer steriel
1	2-laags	361 x 290/160cm	1303679	112233AA
2	2-laags HCD	370 x 307/150cm	1304880	volgt
3	3-laags	361 x 290/160cm	1302641	107134AA
4	SMS	270 x 302/160cm	1301926	106236AA
Elastisch venster Ø 3cm				

4.2 Arthroscopie lakens

4.2.1 Arthroscopie laken, 320x221 cm, met vloeistof opvangzak



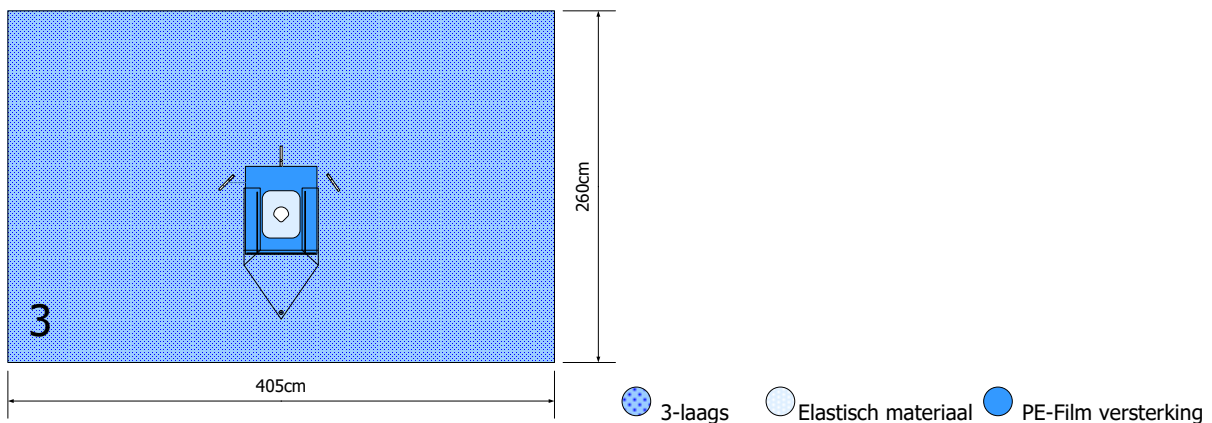
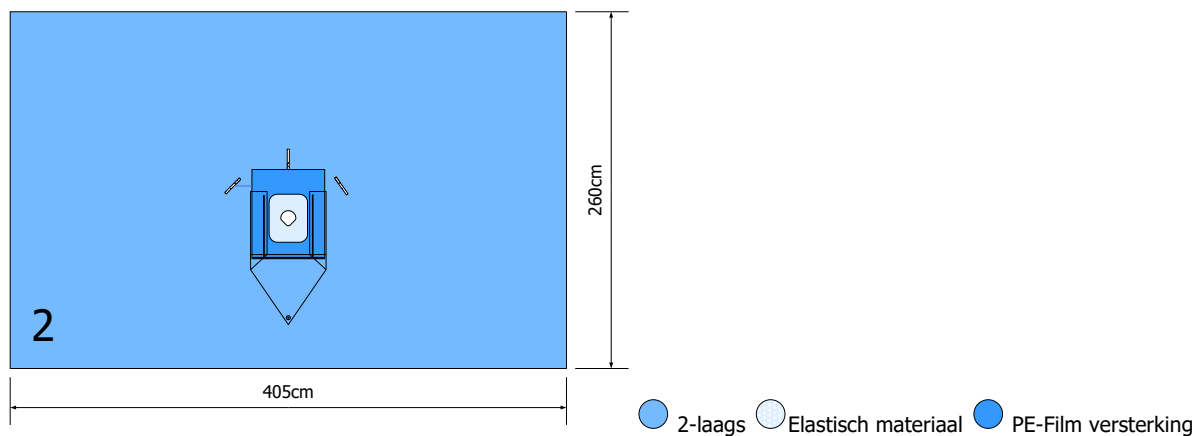
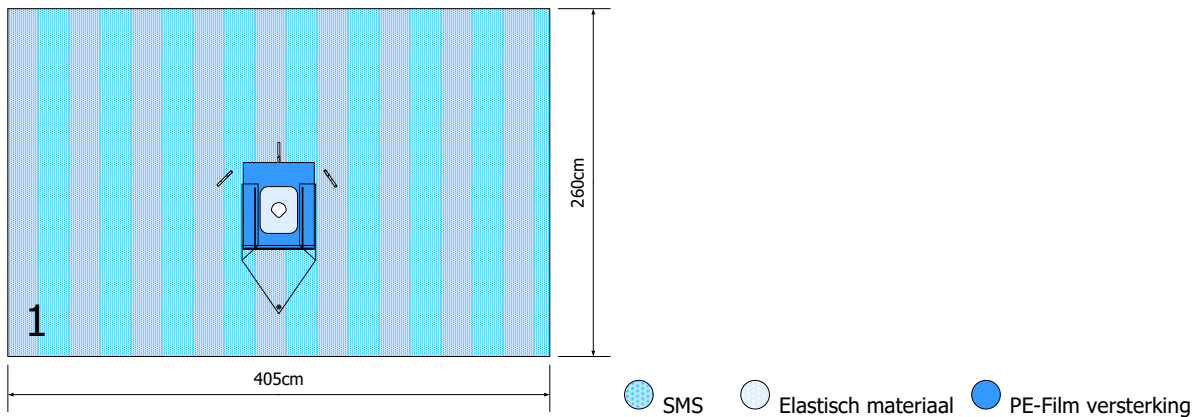
● SMS ○ Elastisch materiaal

● 2-laags materiaal ○ Elastisch materiaal

	Materiaal	Afmetingen	Referentie nummer	Elastisch venster	Bestelnummer steriel
1	SMS	320 x 221cm	1301929	Ø 6cm	104362AA / 11056EGA
2	2-laags	320 x 221cm	1304553	Ø 6cm / grote opvangzak	115441AA
Vloeistof opvangzak 3 x slangenhouder					

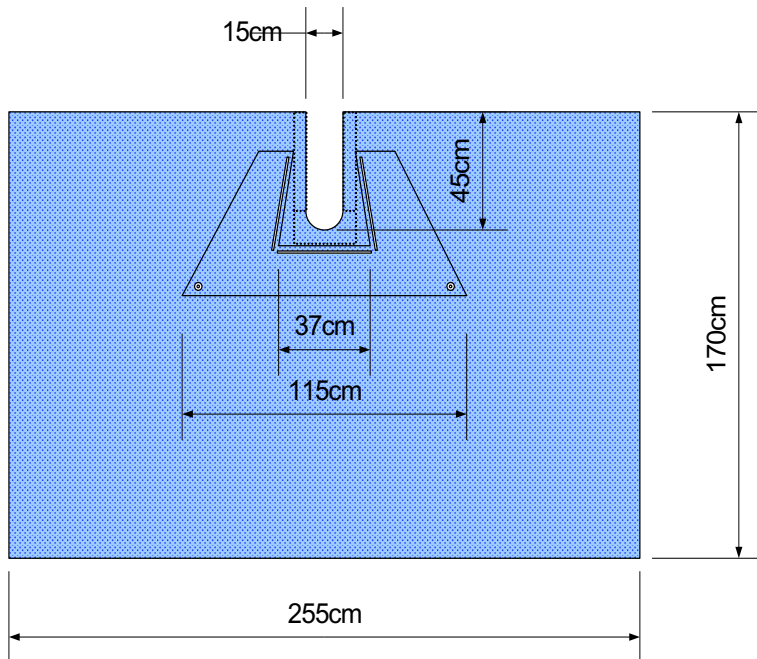
4.3 Schouder lakens

4.3.1 Schouder scopie laken, 260 x 405cm (positie beach chair)



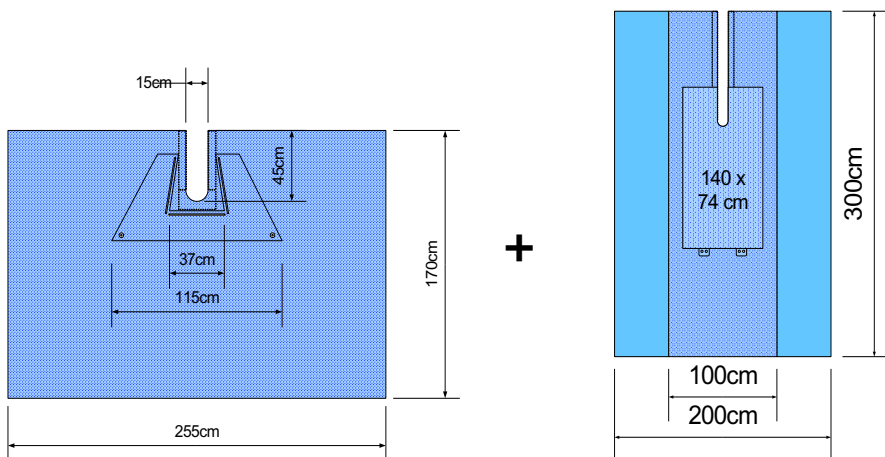
	Materiaal	Afmetingen	Referentie nummer	Bestelnummer steriel
1	SMS	260 x 405cm	1307156	106082AA
2	2-laags	260 x 405cm	1303680	112234AA
3	3-laags	260 x 405cm	1302640	107413AA
Vloeistof opvangzak met ventiel en flexwires				
3 x velcro tube slangenhouders				
Tape op elastisch materiaal (kraton)				

4.3.2. Schouderlaken



3-laags

Materiaal	Afmetingen	Referentie nummer	Bestelnummer steriel
3-laags materiaal	170 x 255cm	1302544	105264AA
Vloeistof opvangzak			
Tape 5cm			



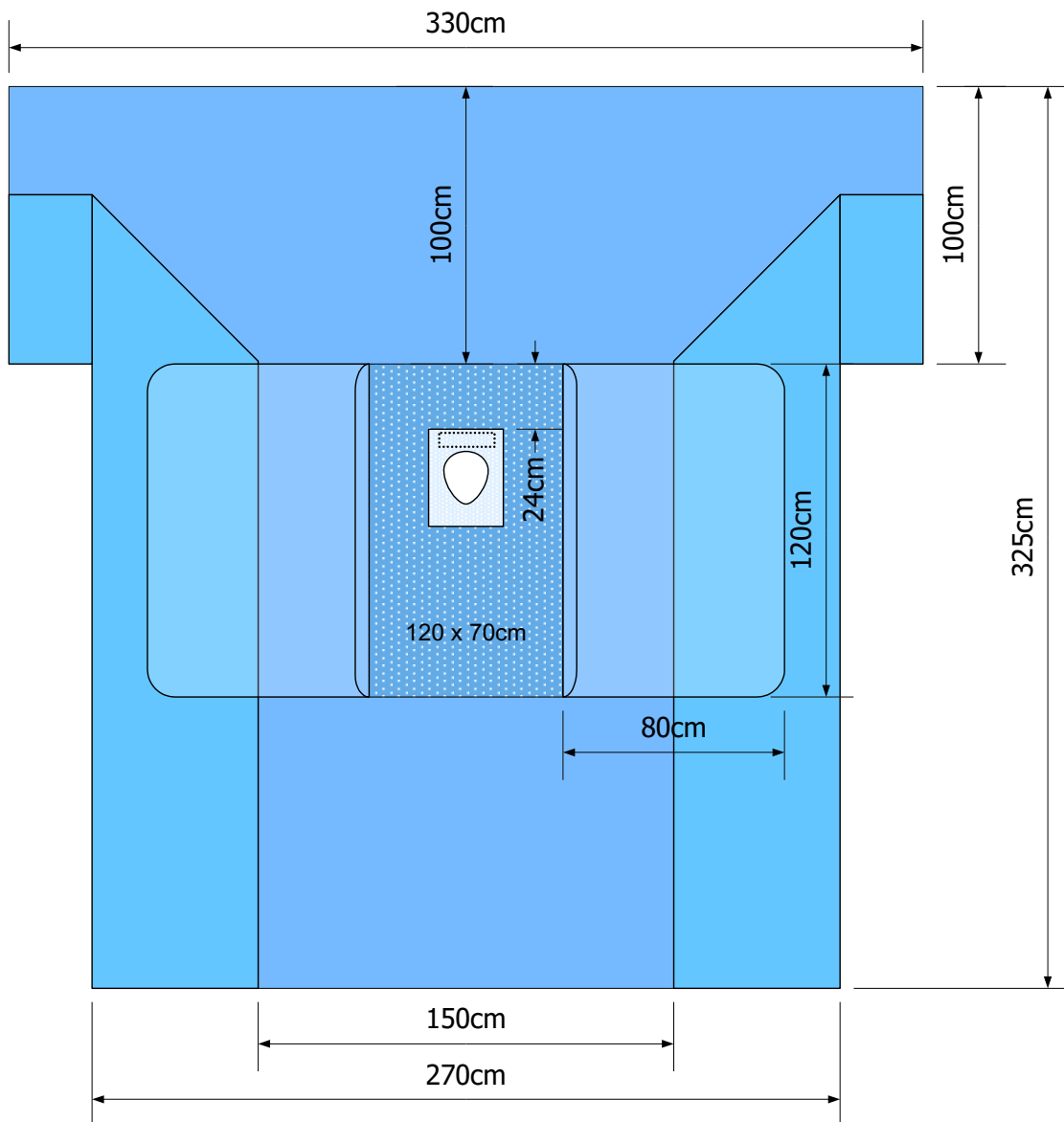
Combinatie mogelijkheid voor totaal 3-laags afdekken.

1302544+1307253

Bestelnummer steriel 107534AA

4.4 Heup lakens

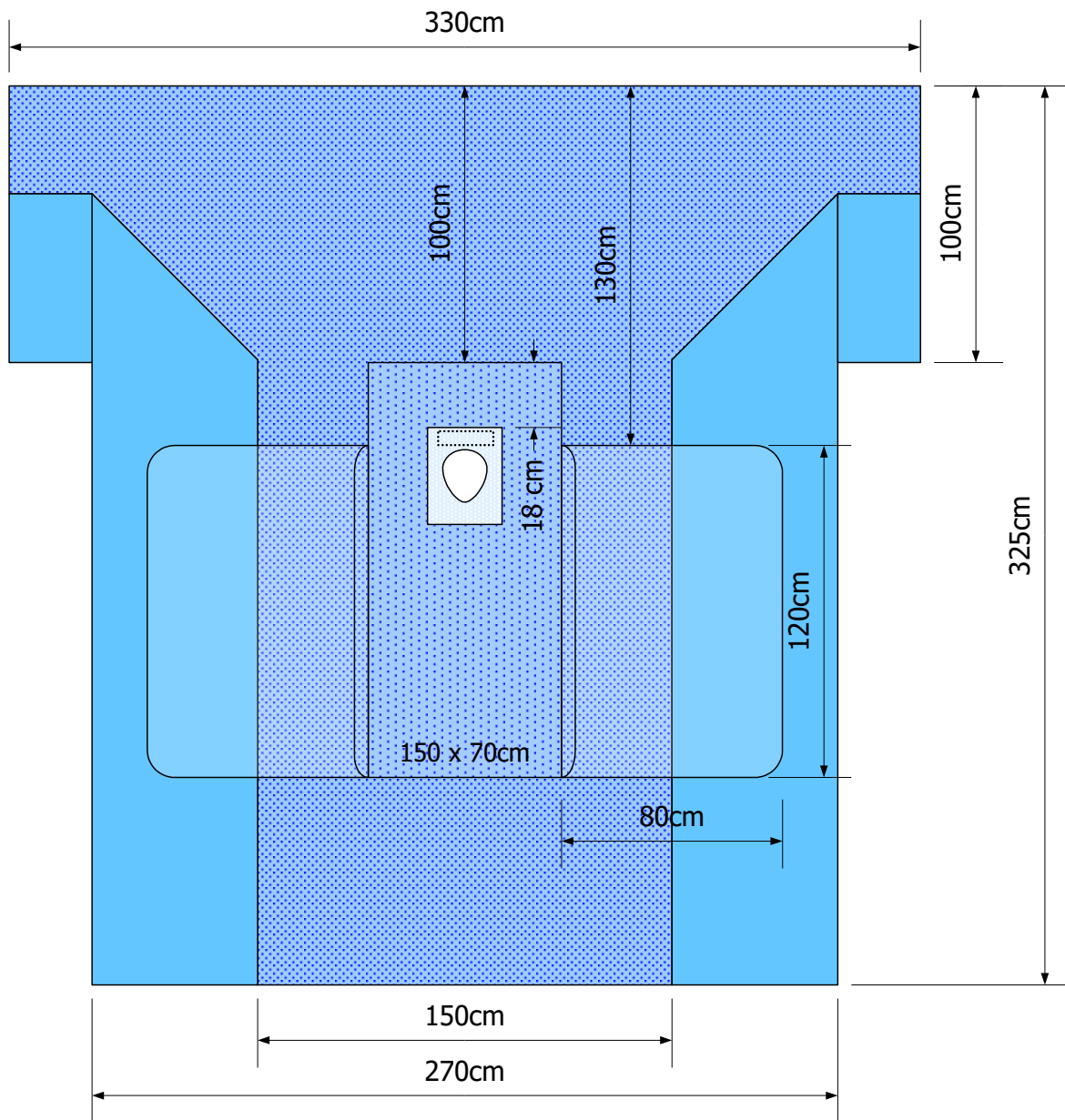
4.4.1 Heup laken, 2-laags



● 2-laags materiaal ● PE/blauw ● PSB3030 ● Elastisch materiaal

Materiaal	Afmetingen	Absorberend vlak	Referentie nummer	Bestelnummer steriel
2-laags	325 x 270/330cm	120 x 70cm	1303681	112295AA
2 vloeistof opvangzakken				
Ovaal elastisch venster 16 x 19cm, met tape 5 x 20cm				
Armsteunbedekkingen				

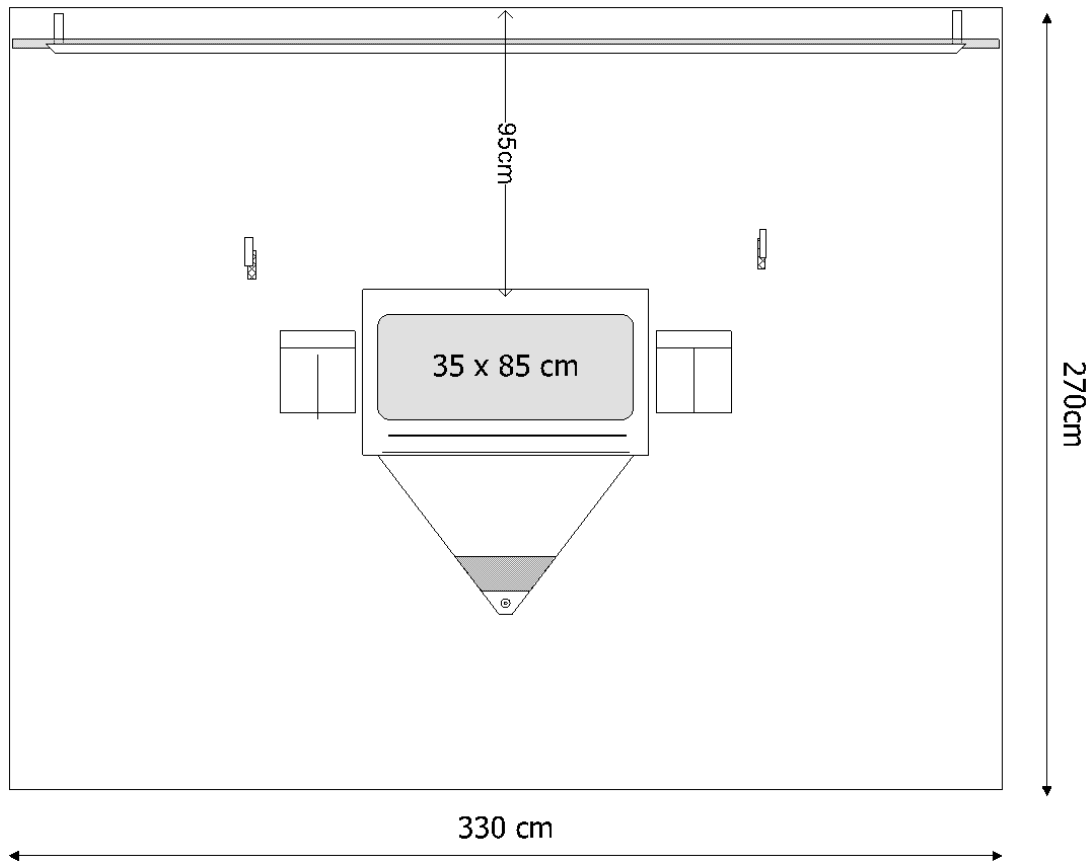
4.4.2 Heup laken, 3-laags



3-laags
 PE/blauw
 SM pad
 Elastisch materiaal

Materiaal	Afmetingen	Absorberend vlak	Referentie nummer	Bestelnummer steriel
3-laags	325 x 270/330cm	150 x 70cm	1302275	105762AA
2 vloeistof opvangzakken				
Ovaal elastisch venster 16 x 19cm, met tape 5 x 20cm				
Armsteunbedekkingen				
Absorberend vlak 150 x 70cm				

4.4.3 Verticaal isolatie laken



○ Transparante PE ● Incisie film

Materiaal	Afmetingen	Referentie nummer	Bestelnummer steriel
PE/transparant	270 x 330cm	1302292	105066AA
Incisie film 35 x 85cm			
Tape aan de bovenkant 2 cm breed			
Vloeistof opvangzak, 89cm breed en 60cm hoog met filter en ventiel			
2 x velcro			
2 x instrumentenzak 25 x 28cm			

5 Neurologie

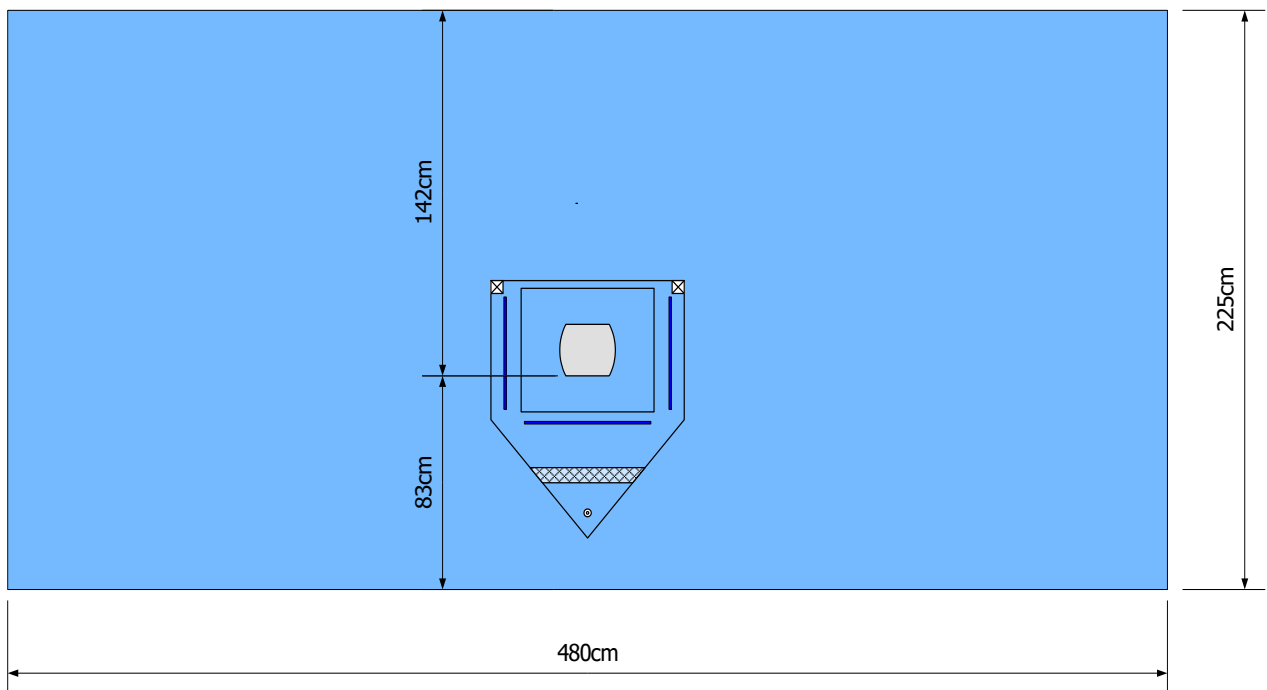
5.1 HNP (Hernia Nuclei Pulposi)

Te gebruiken als HNP laken:

1302805 Laken met venster, 3-laags, 355 x 300cm, venster 35x25cm
(zie pagina 47)

5.2 Craniotomie laken

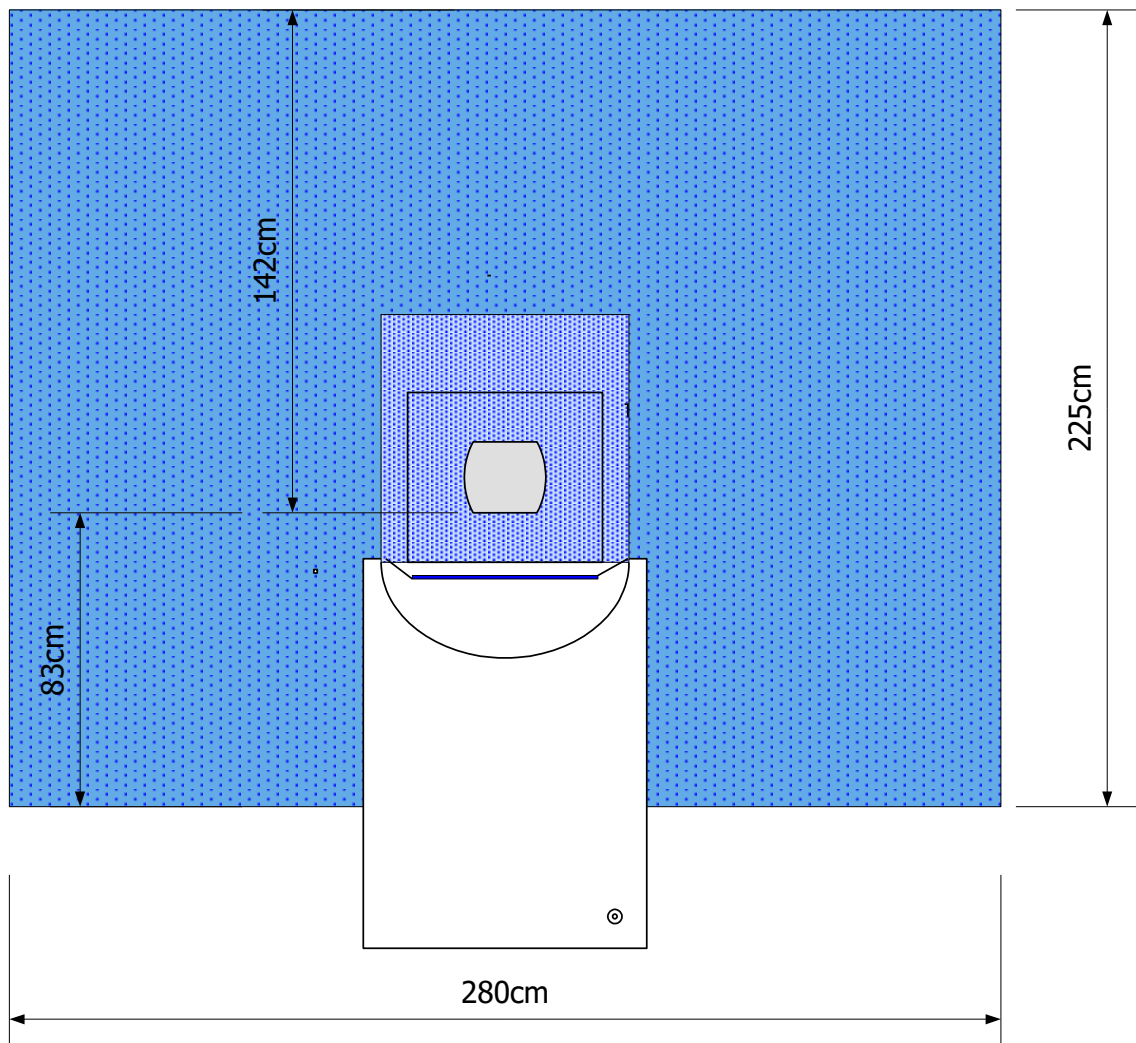
5.2.1 Craniotomie laken, 2-laags, 225 x 480cm met venster 20x23cm



● 2-laags ● Incisie film

Materiaal	Afmetingen	Referentie nummer	Bestelnummer steriel
2-laags	225 x 480cm	1301963	108485AA
Vloeistof opvangzak met filter			
Venster 20x23cm met volledige incisie film			

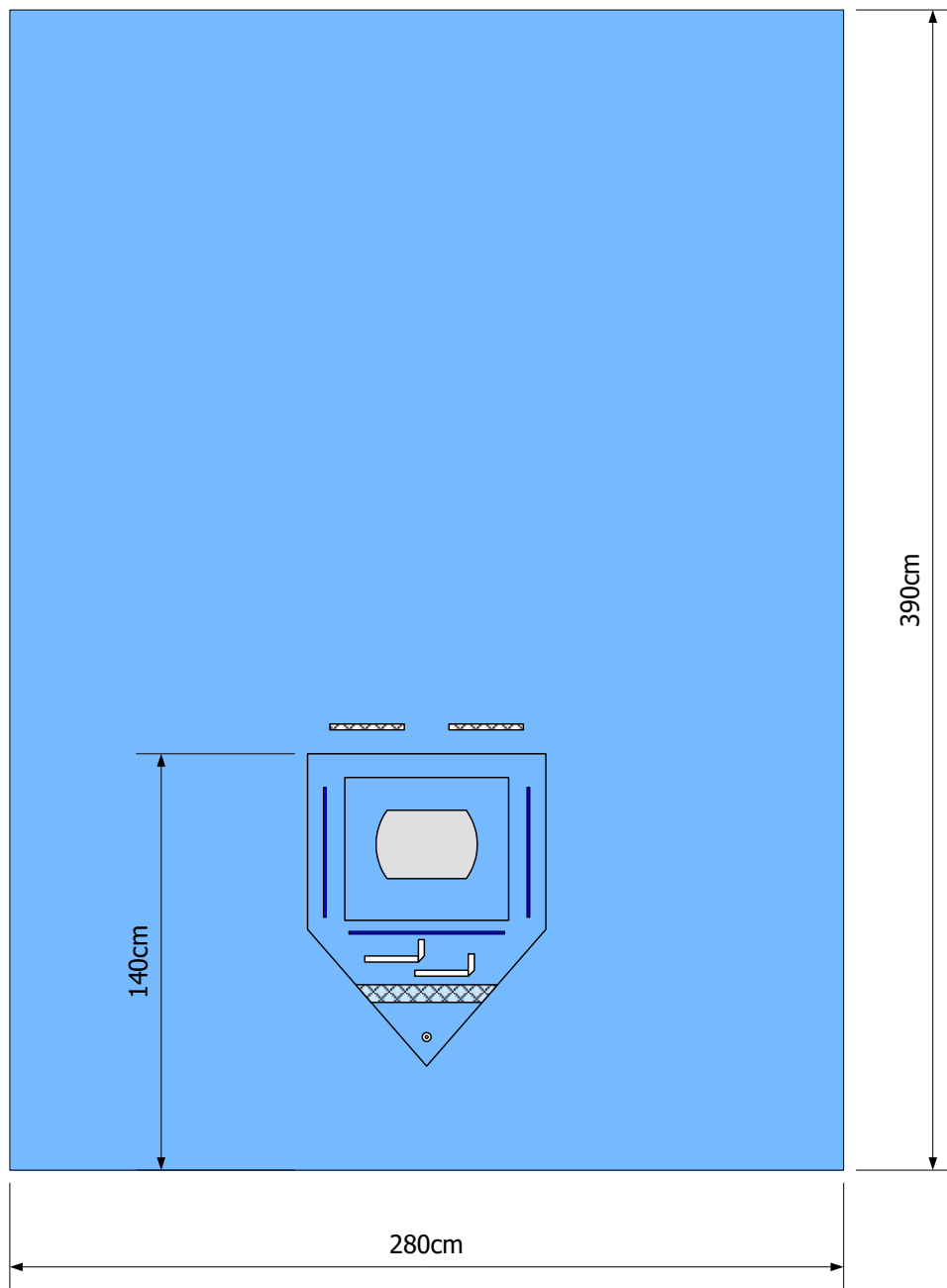
5.2.2 Craniotomie laken, SMS, 225 x 280cm met venster 20x23cm



● SMMS ● Absorberend materiaal ● Incisie film ○ Transparante PE

Materiaal	Afmetingen	Referentie nummer	Bestelnummer steriel
SMS	225 x 280cm	1303194	103698AA
Vloeistof opvangzak met filter en geperforeerde binnenzak			
Venster 20 x 23cm met volledige incisie tape			
Absorberend vlak 70 x 85cm			
2 voorgesneden punten ter bevestiging van navigatie apparatuur			

5.2.3 Craniotomie laken, 2-laags, 390 x 280cm met venster 23x34cm



Materiaal	Afmetingen	Referentie nummer	Bestelnummer steriel
2-laags materiaal	390 x 280cm	1307244	103855AA
Vloeistof opvangzak met filter			
Venster 23 x 34cm met volledige incisie film			

6 Gynaecologie, verloskunde en urologie

6.1 Laparoscopie /-tomie lakens

Te gebruiken als laparoscopie/- tomie lakens:

1302805 Laken met venster 3-laags, 355 x 300cm, met venster 35 x 25cm
(zie pagina 47)

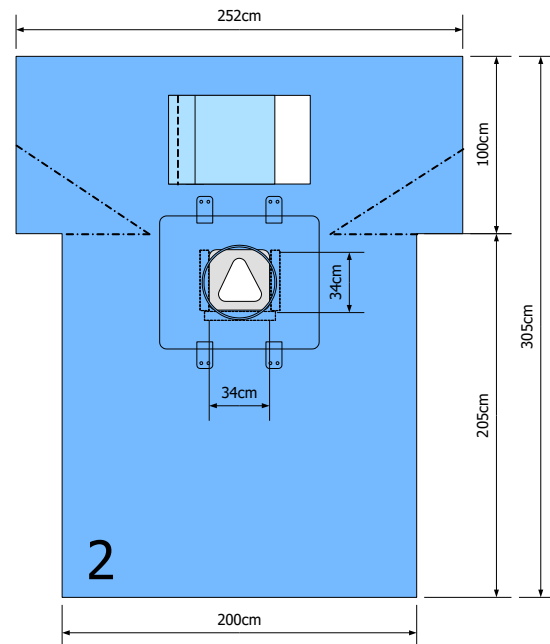
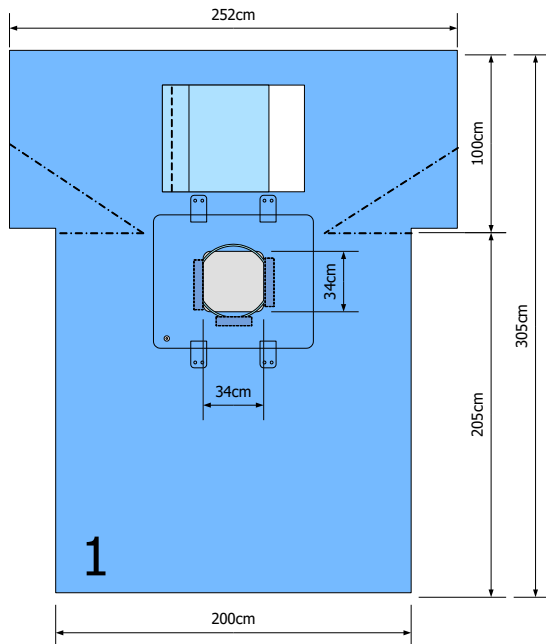
1303225 Laken met venster SMS, 220x150/267cm, met venster Ø 21
(zie pagina 42)

1302020 Laken met venster 2-laags, 220 x 180cm, met venster 20 x 20cm
(zie pagina 45)

1303798 Laken met venster, SMS, 311 x 297cm, met venster 20 x 40cm
(zie page 41)

6.2 Sectio lakens

6.2.1 Sectio laken met meekijkvenster



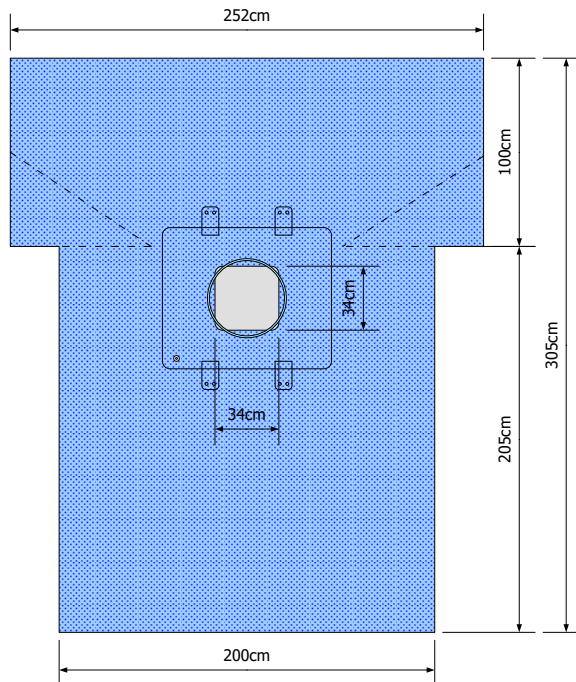
● 2-laags ● SMS ● Incisie film

● 2-laags ● SMS ● Incisie film



Materiaal	Afmetingen	Referentie nummer	Bestelnummer steriel
2-laags materiaal	305 x 200/225cm	1303371	109972AA
2-laags materiaal	305 x 200/225cm	1303752	111286AA
Laparotomie venster 34 x 34cm met incisie film			
Aanvullende tape voor extra fixatie			
4x slangenhouders			
Meekijkvenster met afdekdoekje			

6.2.2 Sectio laken met vloeistof opvangzak, volledige incisie film

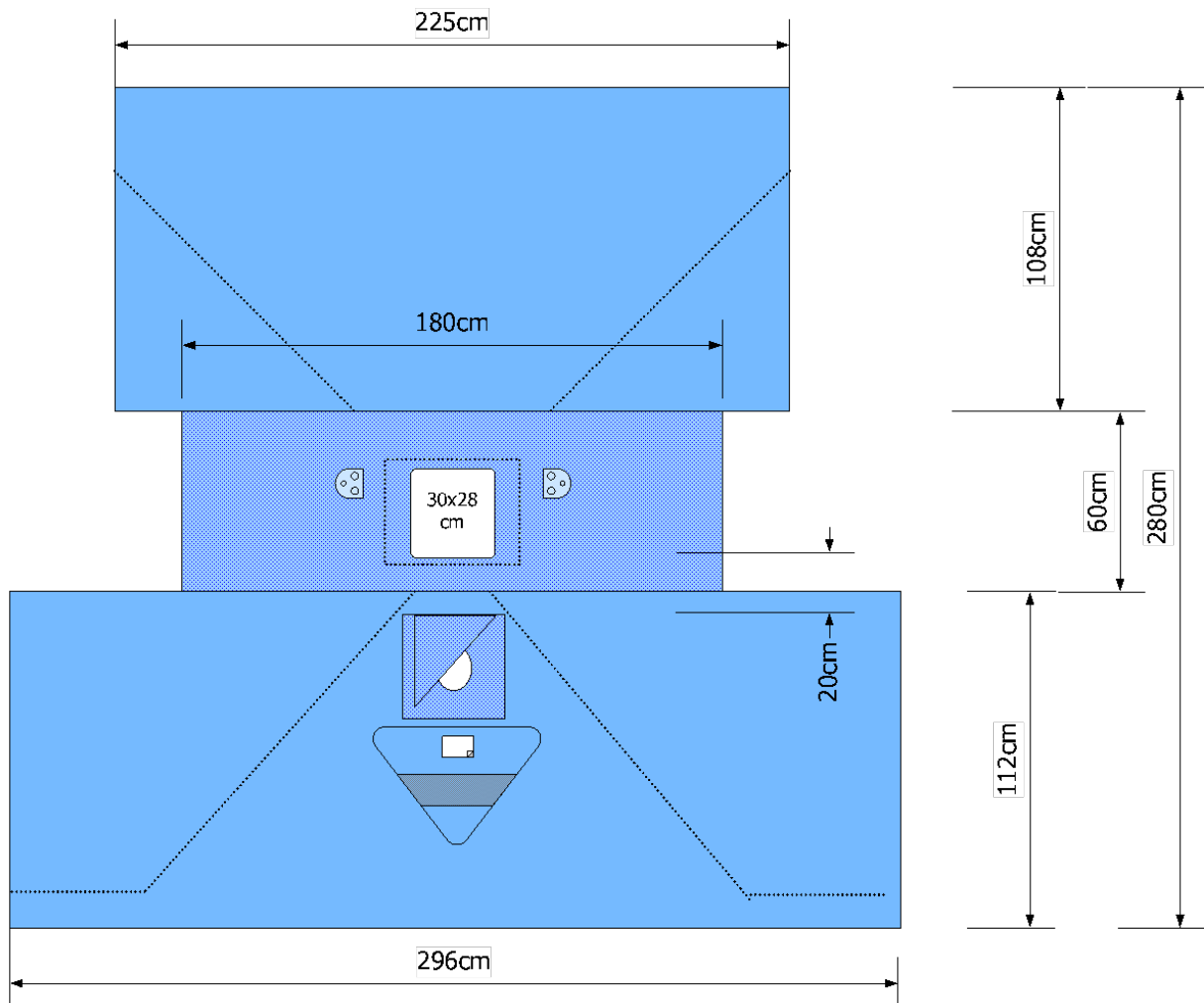


3-laags
 Incisie film

	Materiaal	Afmetingen	Referentie nummer	Bestelnummer steriel
	3-laags	305 x 200/252cm	1302563	106045AA
Vloeistof opvangzak met ventiel 75 x 90cm en foam band				
Volledige incisie film, 4 slangenhouders, armsteun bedekkingen				

6.3 Gynaecologie- laparotomie lakens

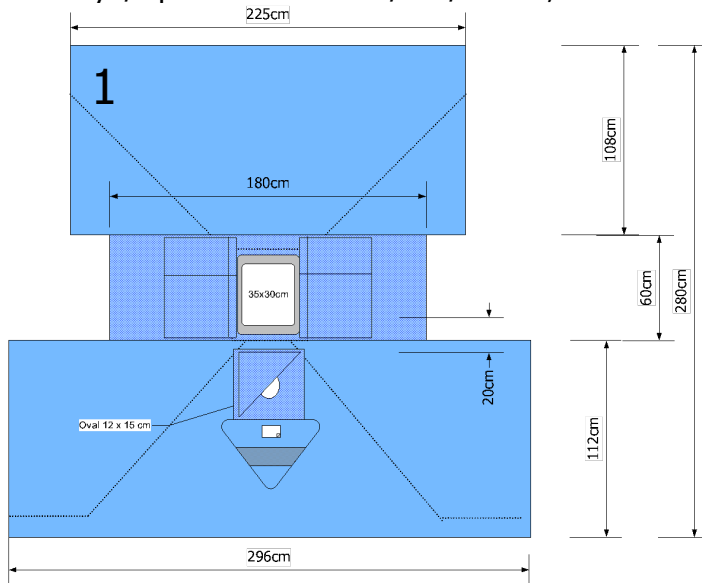
6.3.1 Gyn/lap laken 280 x 296/180/225cm met venster 30 x 28cm



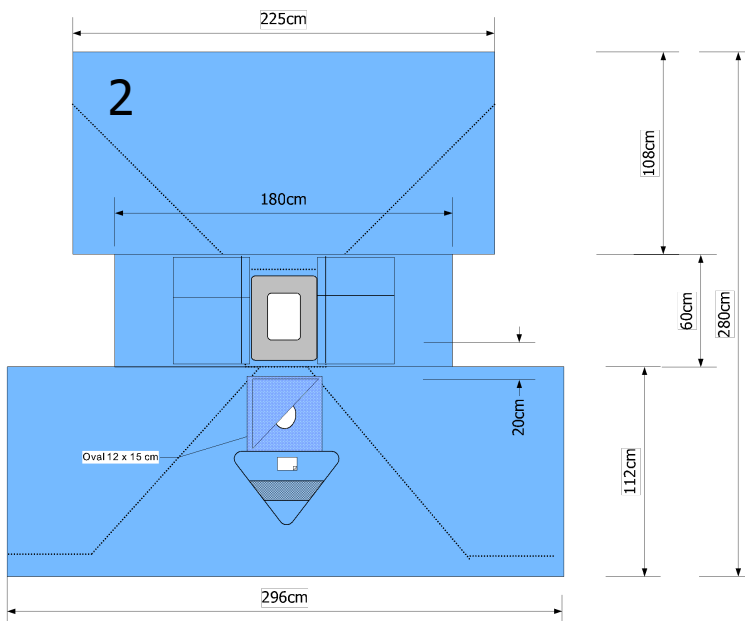
● 3-laags ● 2-laags

Materiaal	Afmetingen	Referentie nummer	Bestelnummer steriel
2/3 laags materiaal	280 x 296/180/225cm	1303482	110243AA
Laparotomie venster 30 x 28cm			
Gynaecologie venster ovaal 12 x 15cm, met afdeklapje			
Vloeistof opvangzak met aftap mogelijkheid			
2x slangenhouder			

6.3.2 Gyn/lap laken 280 x 296/180/225cm, met venster 35 x 30cm



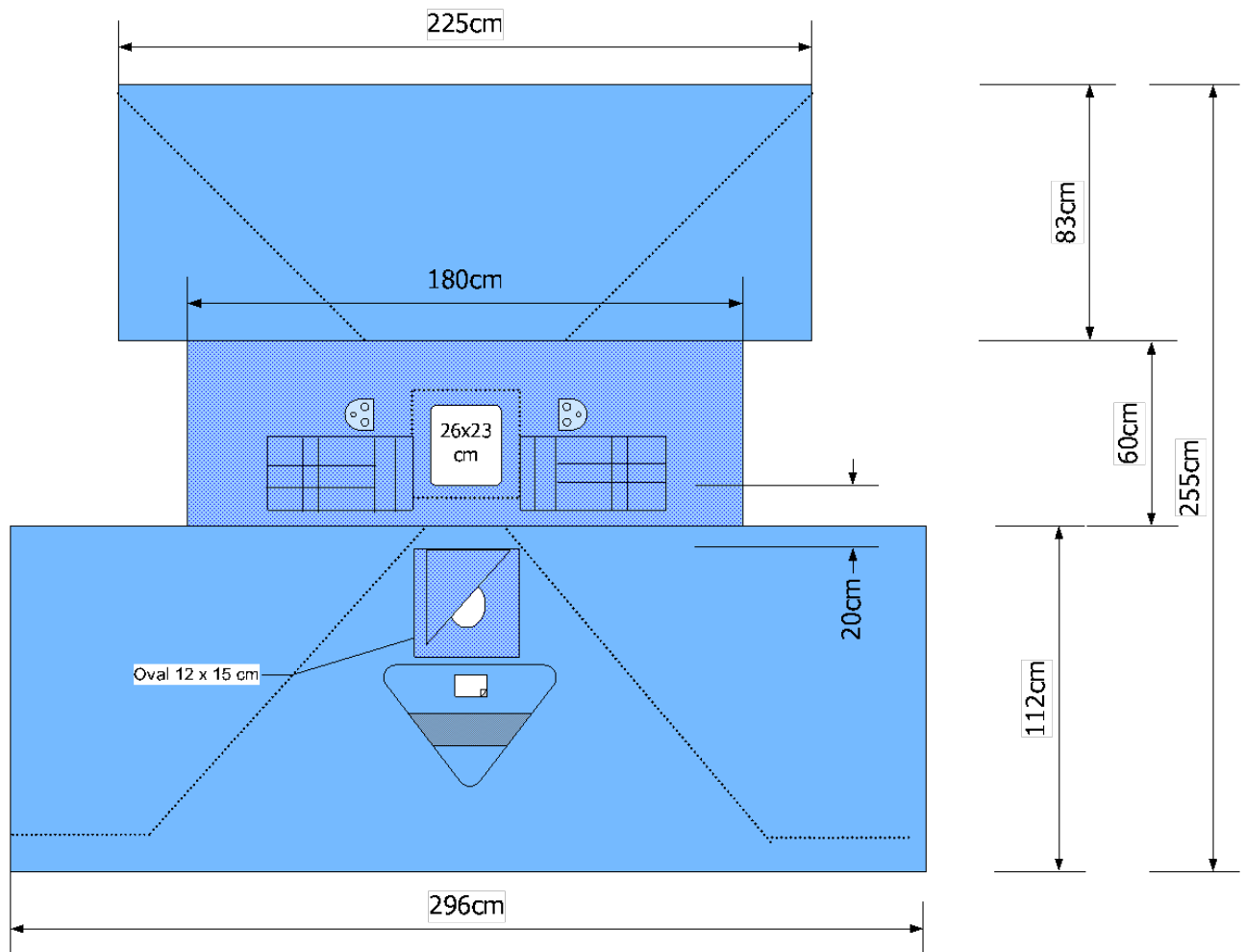
● 3-laags
 ● 2-laags
 ● Incisie film



● 2-laags
 ● Incisie film

	Materiaal	Afmetingen	Referentie nummer	Bestelnummer steriel
1	2/3-laag materiaal	280x296/180/225cm	1303788	111466AA
2	2-laags materiaal, sterker INC film	280x296/180/225cm	1304872	116670AA
Laparotomie venster 35 x 30cm met incisie film				
Gynaecologie venster ovaal 12 x 15cm, met afdeklapje				
Vloeistofopvangzak, 2 slangenhouders				
2 vloeistofopvangzakken aan zijkanten laparotomie venster				

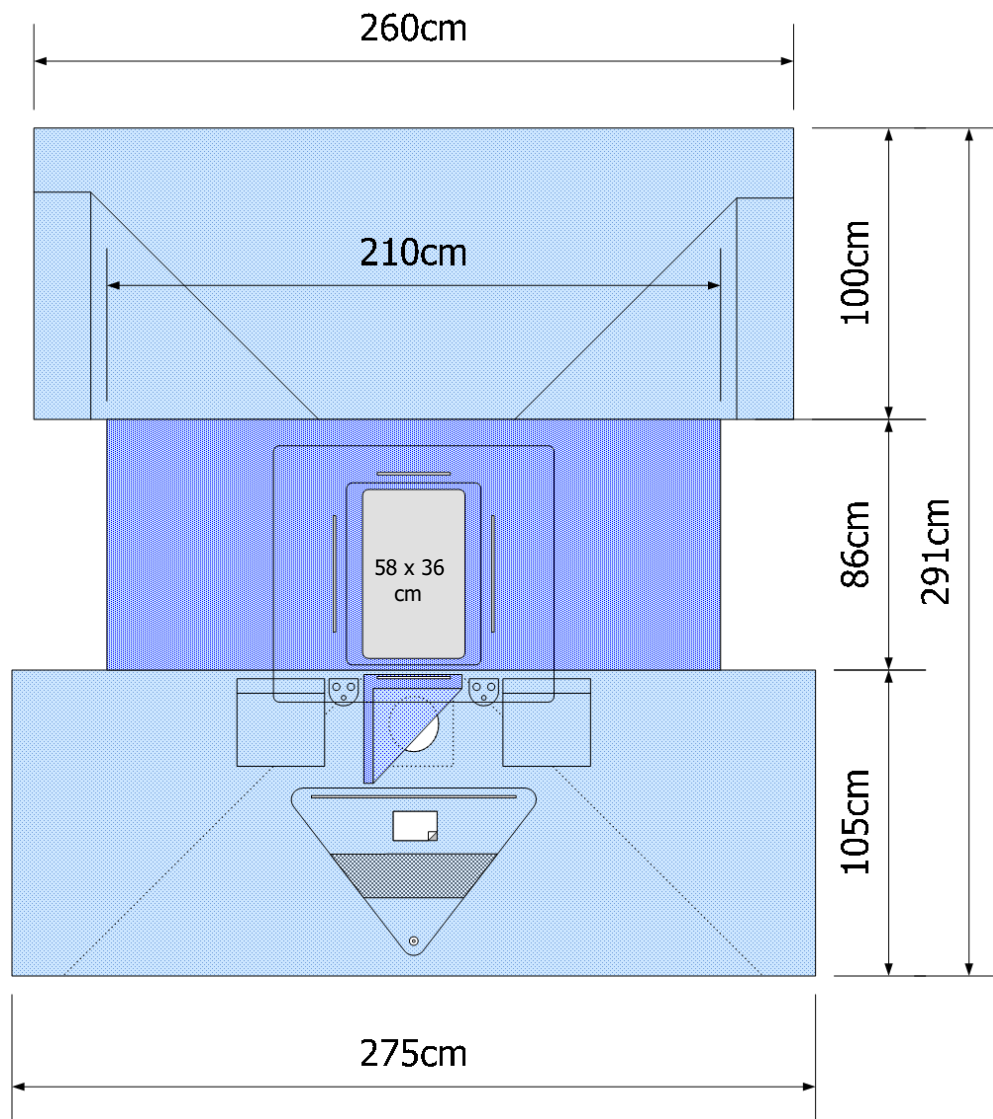
6.3.3 Gyn/lap laken 255 x 296/180/225 cm met venster 26 x 23cm



● 3-laags ● 2-laags

Materiaal	Afmetingen	Referentie nummer	Bestelnummer steriel
2/3-laags materiaal	255 x 296/180/225cm	1303099	108165AA
Laparotomie venster 26 x 23cm			
Gynaecologie venster ovaal 12 x 15cm, met afdekdoekje			
2x slangenhouder			
Vloeistofopvangzak met filter			
2x diathermiezakken extra lang			

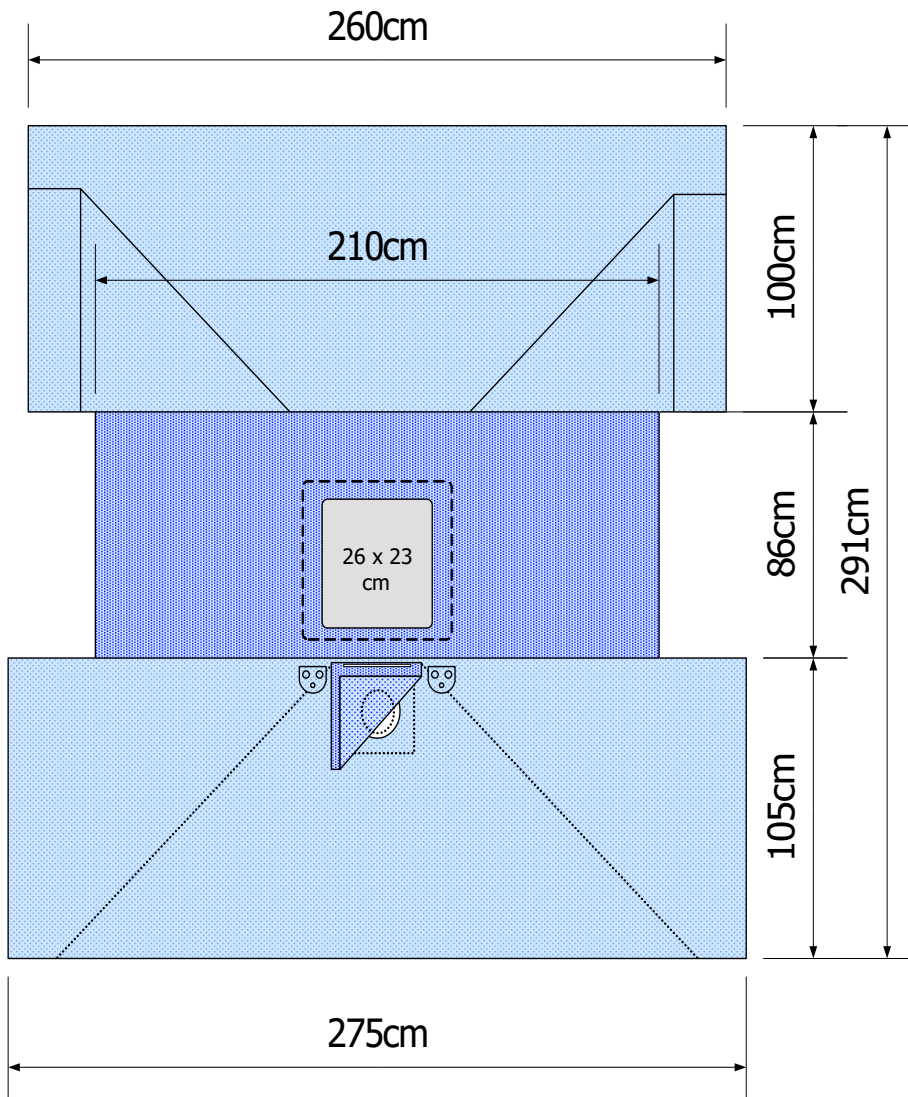
6.3.4 Gyn/lap (HIPEC- laken) 291x275/210/260cm met venster 58 x 36cm



3-laags
 2-laags
 Incisie film

Materiaal	Afmetingen	Referentie nummer	Bestelnummer steriel
2/3-laags	291 x 275/210/260cm	1302182	103502AA
Laparotomie venster 58 x 36cm met volledig incisie film			
Gynaecologie venster ovaal 19 x 17cm, met afdeklapje			
Vloeistof opvangzak			
2x diathermie zakken 30 x 30cm			

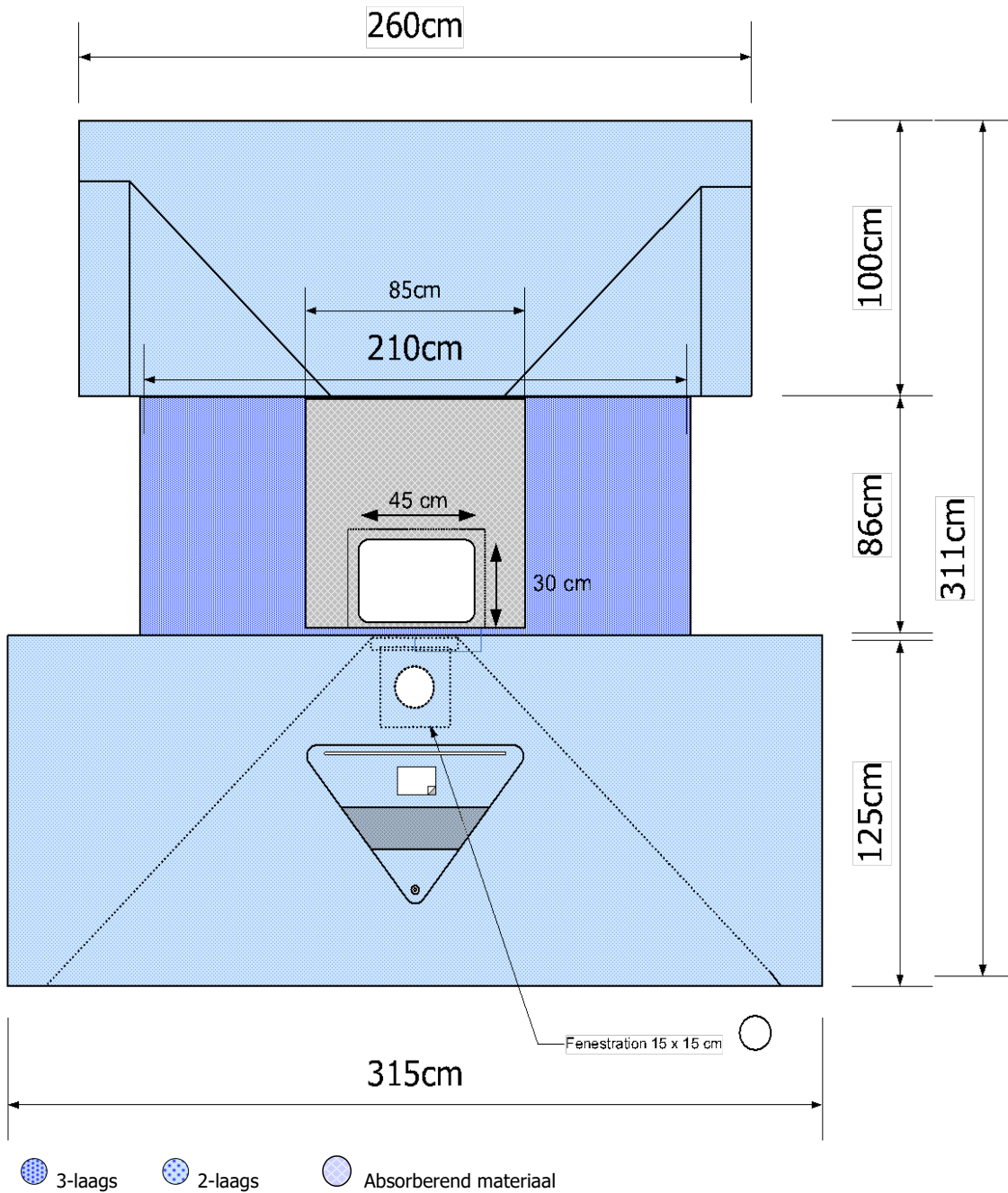
6.3.5 Gyn/Lap laken, 291 x 275cm, met venster 26 x 23 cm met incisie film



● 3-laags ● 2-laags ● Incisie film

Materiaal	Afmetingen	Referentie nummer	Bestelnummer steriel
2/3-laags	291 x 275/210/260 cm	1303164	108415AA
Laparotomie venster 26 x 23cm met volledig incisie film			
Gynaecologie venster ovaal 19 x 17cm, met afdeklapje			
(HIPEC laken 1302182 zonder zakken en met smaller venster)			

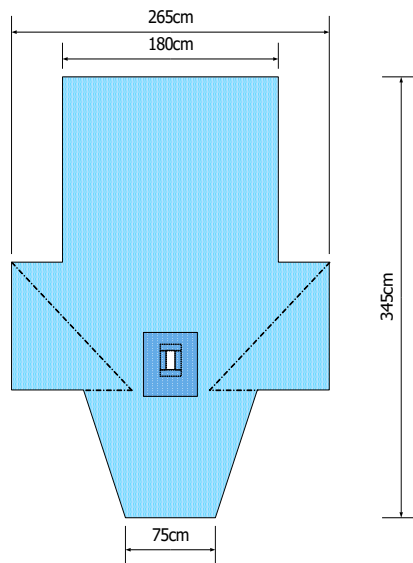
6.3.6 Gyn/lap venster (ROBOT), 311 x 315/210/260cm met venster 30 x 45cm



Materiaal	Afmetingen	Referentie nummer	Bestelnummer steriel
2/3-laags	311 x 315/210/260cm	1302906	107307AA
Laparatomie venster 30 x 45cm			
Gynaecologie venster Ø15cm			
Vloeistof opvangzak			

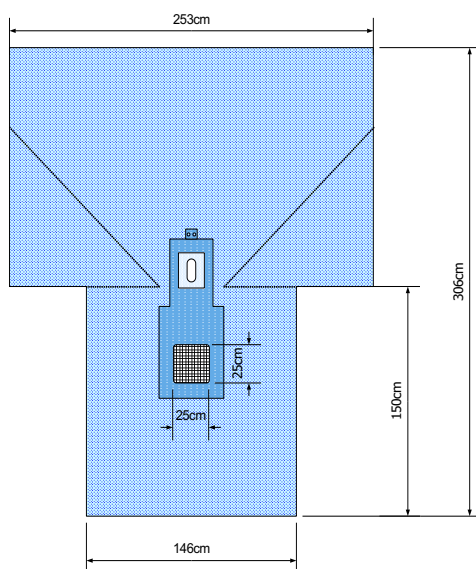
6.4 Gynaecologie- Urologie lakens

6.4.1 Gyn-Uro laken, SMS, 345 x 75/265/180cm



● SMS ● PSB3030

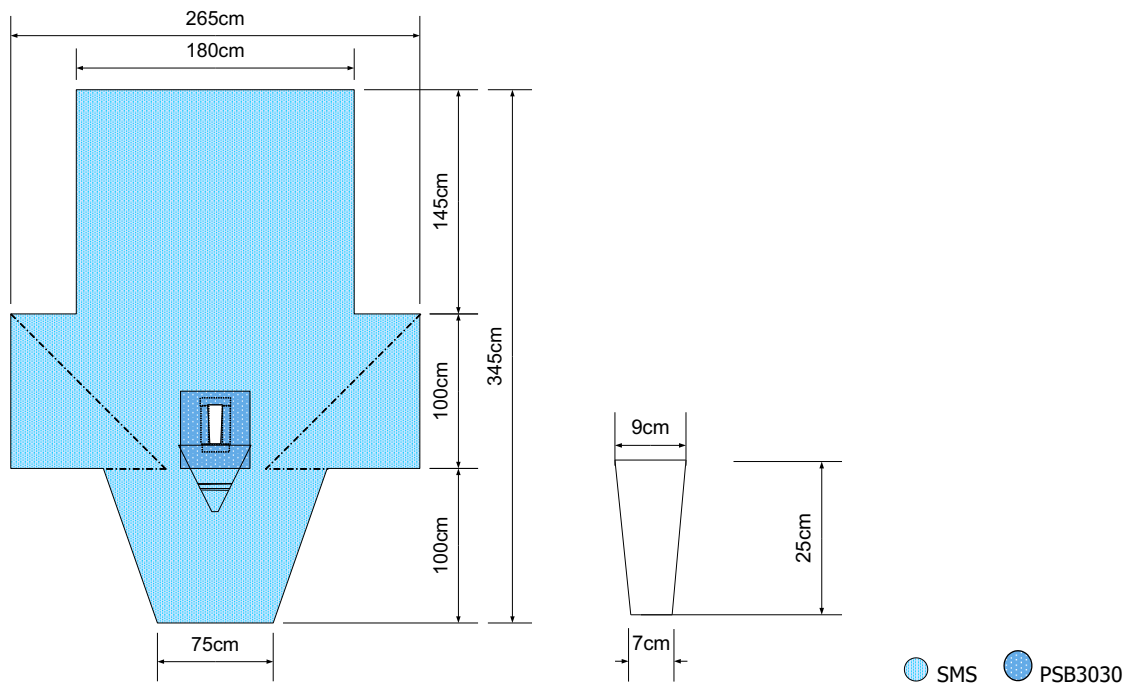
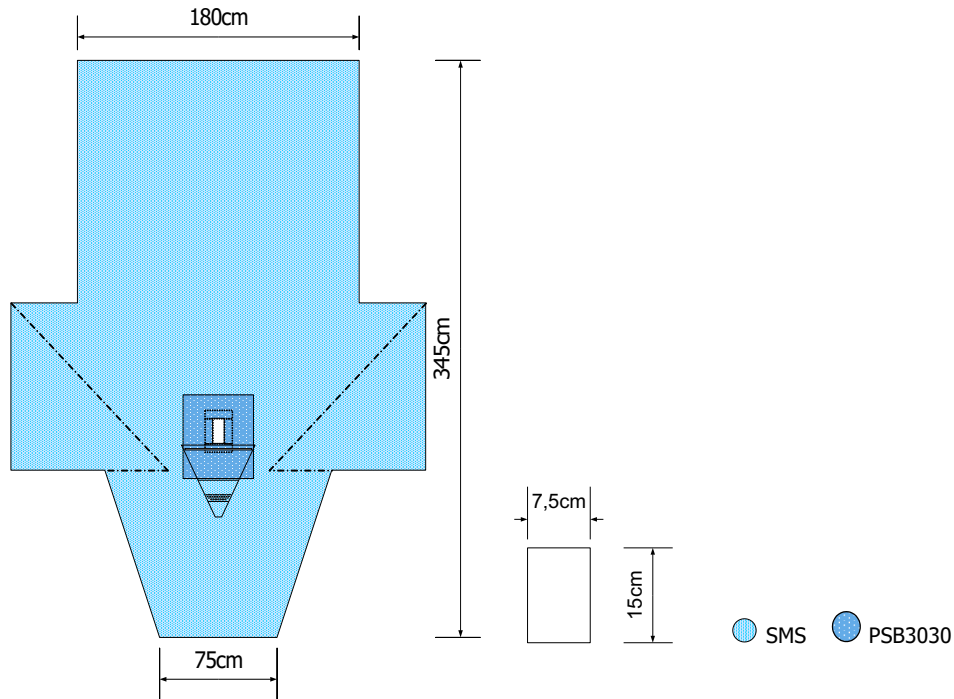
Materiaal	Afmetingen	Venster	Referentie nummer	Bestelnummer steriel
SMS	345 x 75/265/180cm	15 x 7,5cm	1301932	106239AA
Versterkt absorberend vlak 50 x 45cm				
Tape rondom venster				



● Prestico® ● PSB3030 absorptie

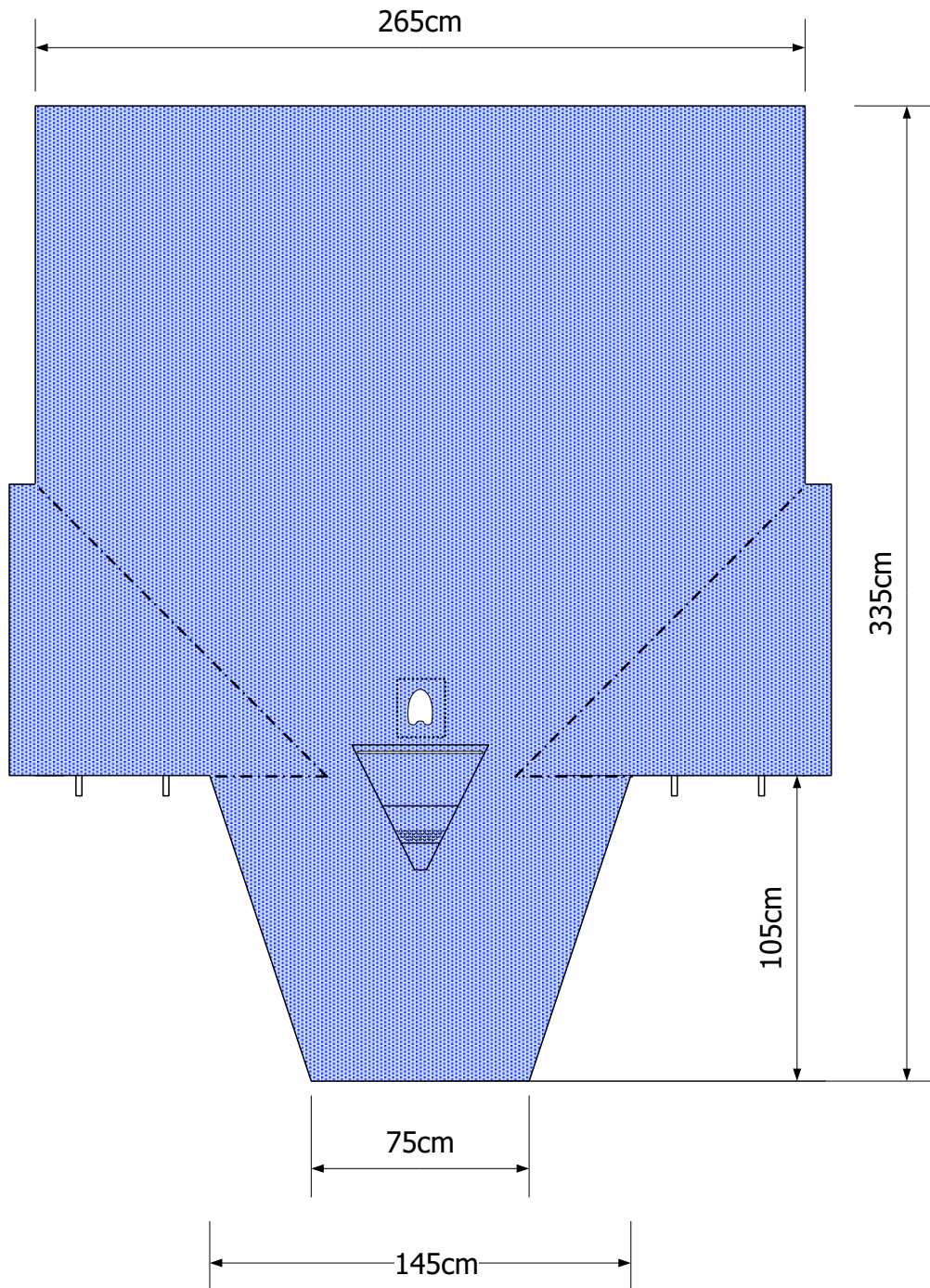
Materiaal	Afmetingen	Venster	Referentie nummer	Bestelnummer steriel
Prestico	306 x 146/253cm	15 x 6cm	1302633	Volgt
Versterkt absorberend vlak 104 x 30cm + slangenhouder				
Zeef (tulle) 25 x 25cm				


6.4.2 Gyn-Uro laken, SMS, 345 x 75/265/180cm met vochttopvangzak



Materiaal	Afmetingen	Venster	Referentie nummer	Bestelnummer steriel
SMS	345 x 75/265/180cm	15 x 7,5cm, tape	1302746	106850AA
SMS	345 x 75/265/180cm	25 x (9-7)cm, tape	1303760	111327AA
Versterkt absorberend vlak 50 x 45cm				
Tape rondom venster				
Met vochttopvangzak				

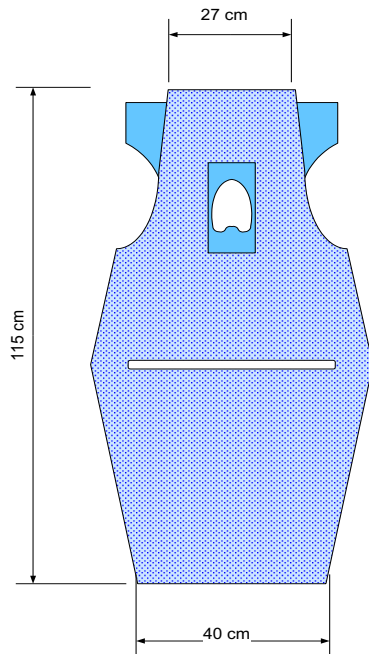
6.4.3 Gyn-Uro laken, 3-laags, 335 x 75/265cm, met vochttopvangzak



 3-laags

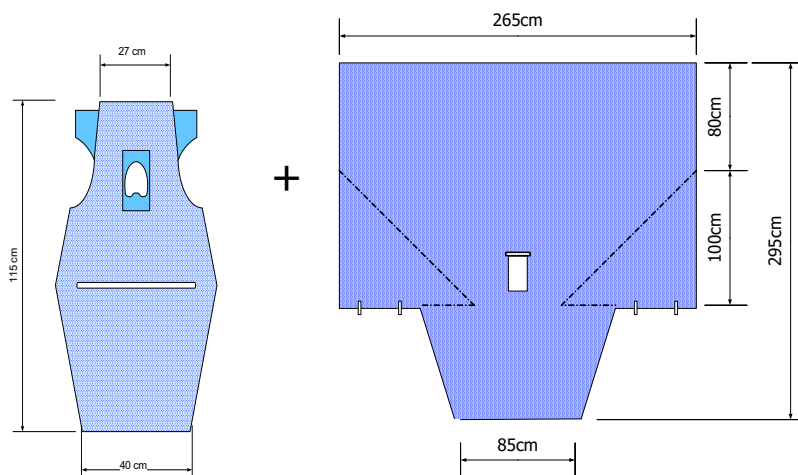
Materiaal	Afmetingen	Referentie nummer	Bestelnummer steriel
3-laags	335 x 75/265cm	1302658	106550AA
Venster, hartjes-vorm, 17 x 12cm			
Vochttopvangzak met filter			
Beenhoes met 4x tape			

6.4.4 Gyn-Uro laken, 2-laags materiaal



● 2-laags ● PE Film

Materiaal	Afmetingen	Venster	Referentie nummer	Bestelnummer steriel
2-laags materiaal	115 x 60cm	Hartjes vorm 30 x 20cm	1302128	104538AA
Met vochtopvangzak				



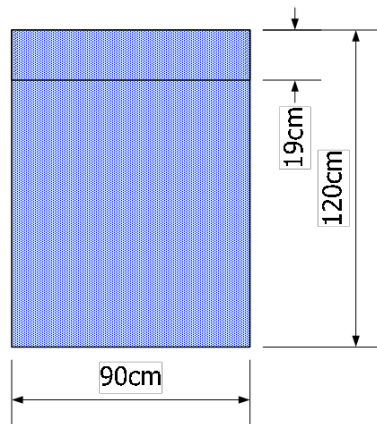
**Mogelijkheid voor volledig afdekken
2-laags
1302128 + 1302127**


**Bestelnummer steriel
106072AA**

Materiaal	Afmetingen	Venster	Referentie nummer	Bestelnummer steriel
2-laags	115 x 60cm	Hartjes vorm 30 x 20cm	1302128	Samen 106072AA
2-laags	295 x 265cm	26 x 14cm	1302127	

6.5 Stuit lakens

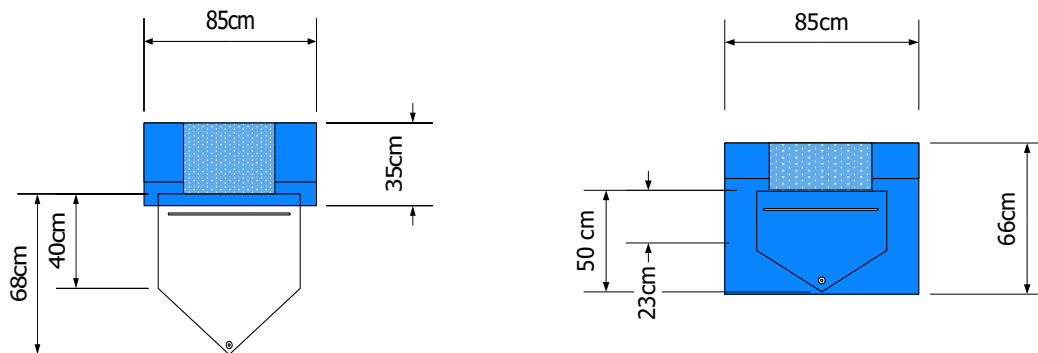
6.5.1 Stuit laken 120 x 90cm



 3-laags

Materiaal	Afmetingen	Referentie nummer	Bestelnummer steriel
3-laags	120 x 90 cm	1301924	106225AA

6.5.2 Stuit laken, 35 x 85 cm, PE film met vloeistof opvangzak

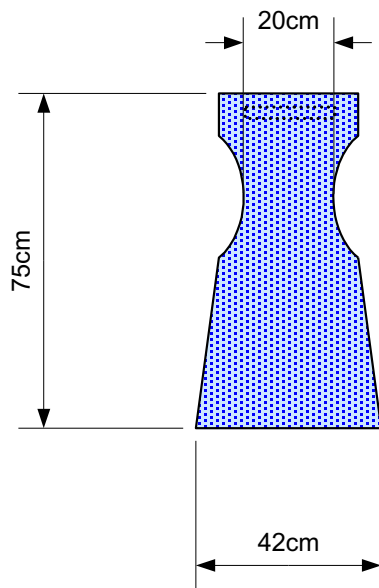


 PE/blauw  PSB3030

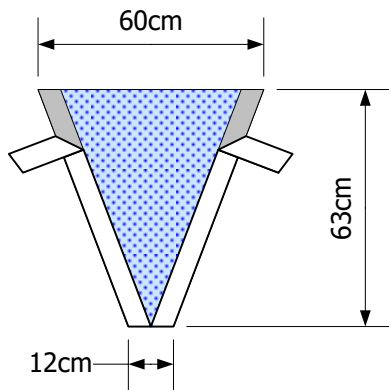
Materiaal	Afmetingen	Referentie nummer	Bestelnummer steriel
PE/blauw	35 x 85 cm	1302650	106498AA
PE/blauw	66 x 85 cm	1303971	114314AA
Absorberend vlak + vloeistof opvangzak			

6.6 Tussenbeen lakens

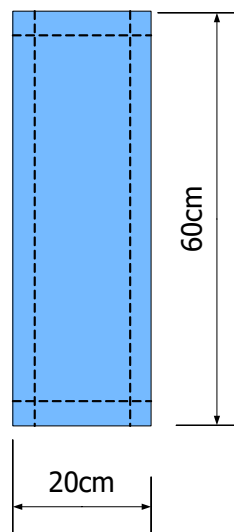
6.6.1 Perineum laken



● 3-laags materiaal



● 3-laags materiaal

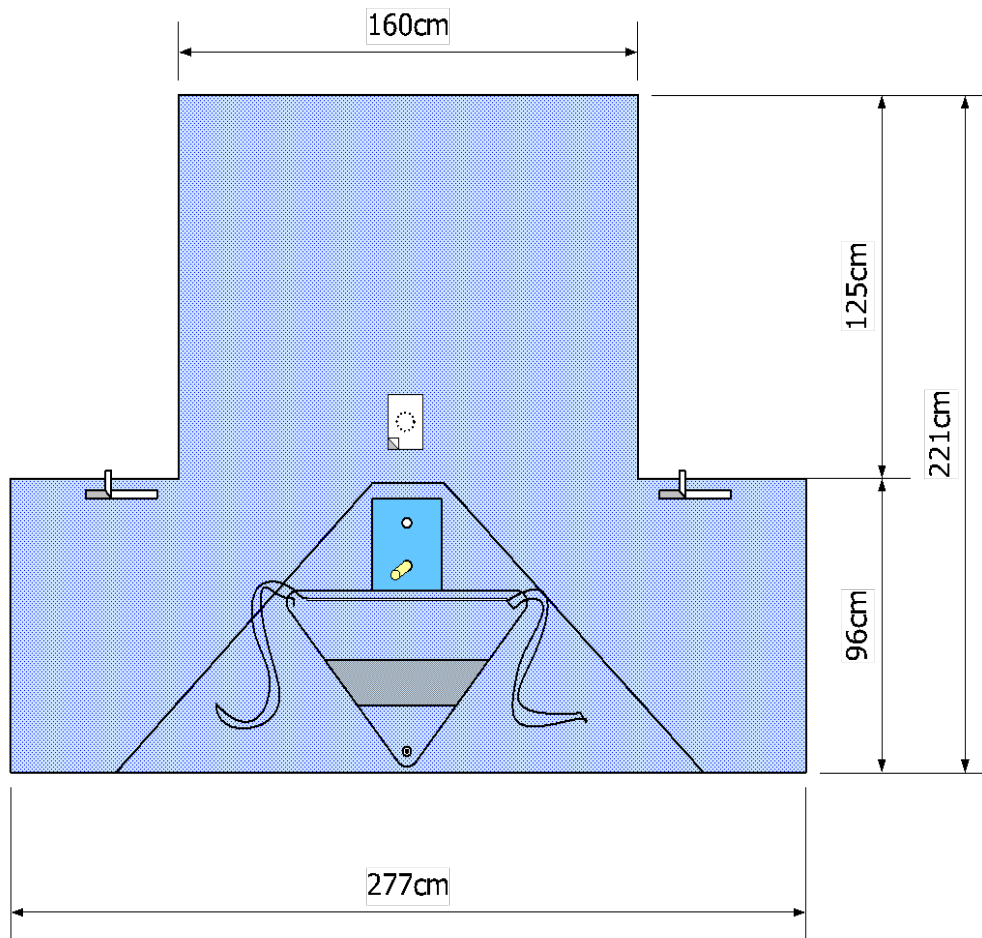


● 3-laags materiaal

Materiaal	Afmetingen	Referentie nummer	Bestelnummer steriel
3-laags materiaal	75 x 42cm	1307299	104388AA
3-laags materiaal	63 x 60 x 12cm	1302844	112235AA
3-laags materiaal	60 x 20cm	1303776	111337AA

6.7 T.U.R. lakens

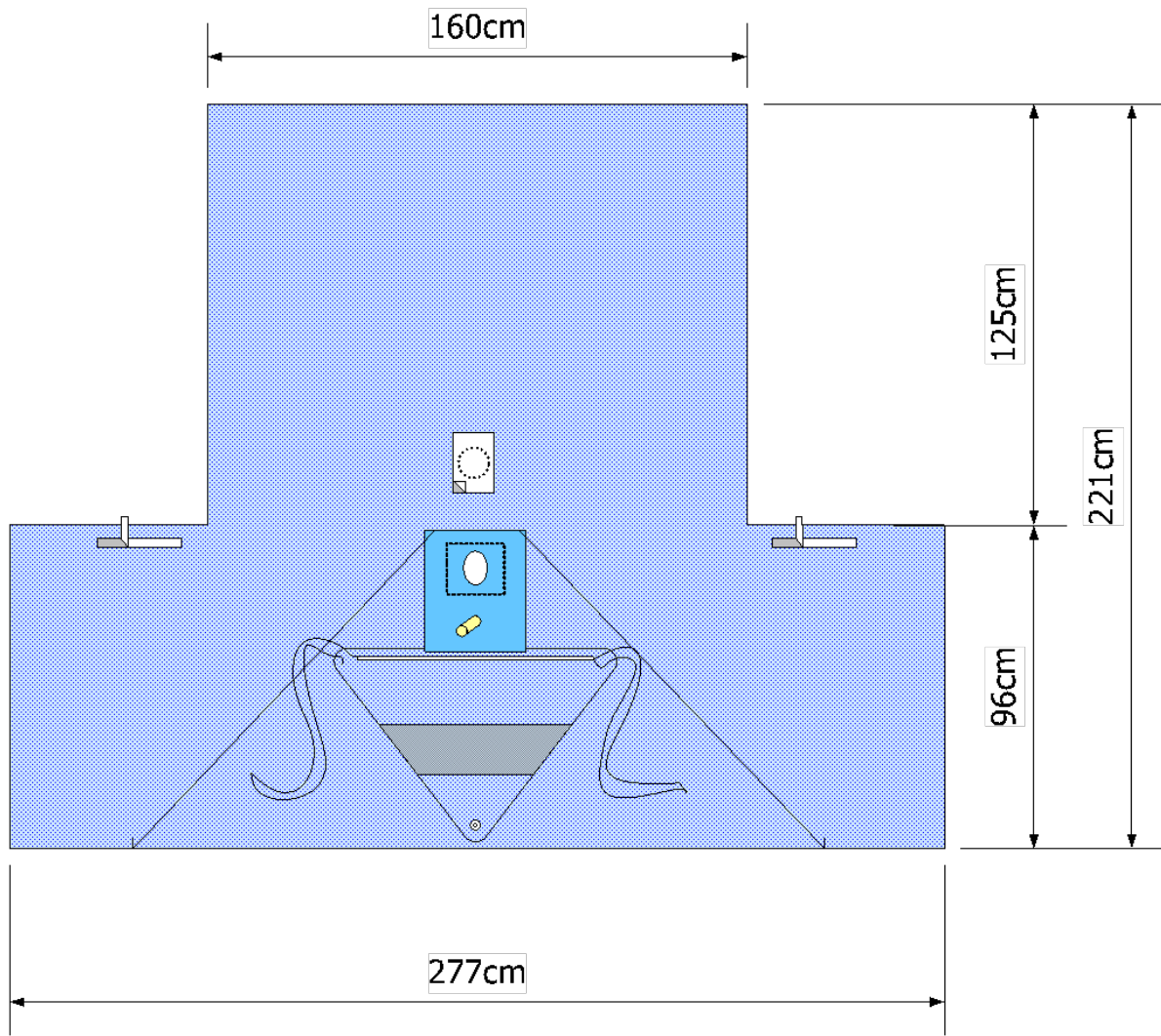
6.7.1 T.U.R. laken, 2-laags, 221 x 277/160cm met vloeistof opvangzak



● 2-laags ● Polyethyleenfilm

Materiaal	Afmetingen	Referentie nummer	Bestelnummer steriel
2-laags	221 x 277/160cm	1302399	106246AA
Driehoekige vloeistof opvangzak met linten			
Supra pubis venster Ø 9cm met tape zone van 12 x 18cm			
Venster in PE (36 x 30cm) met Ø 5cm en latex vrij condoom			
Beenhoezen			

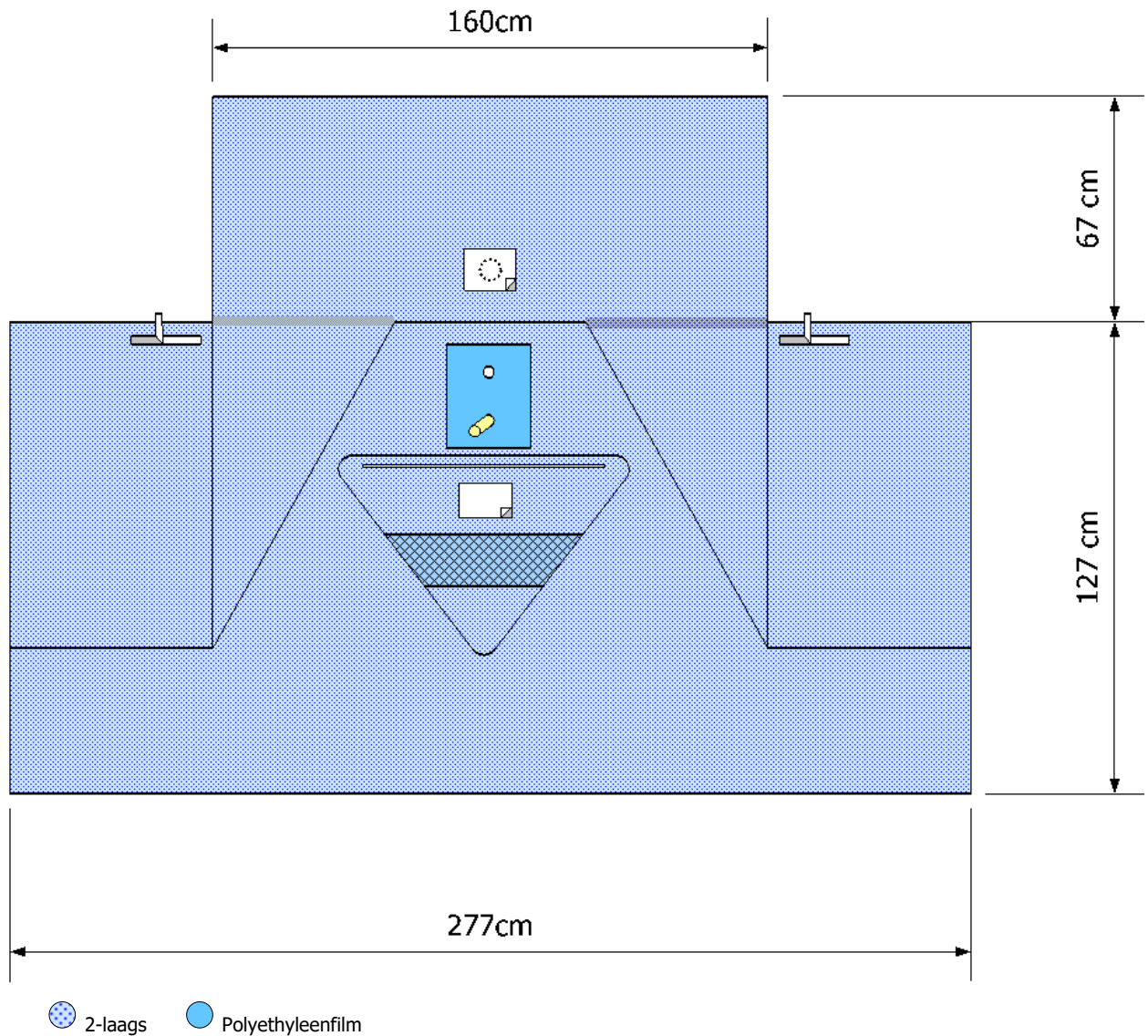
6.7.2 T.U.R. laken, 2-laags, 221 x 277/160cm met vloeistof opvangzak



2-laags
 Polyethyleenfilm

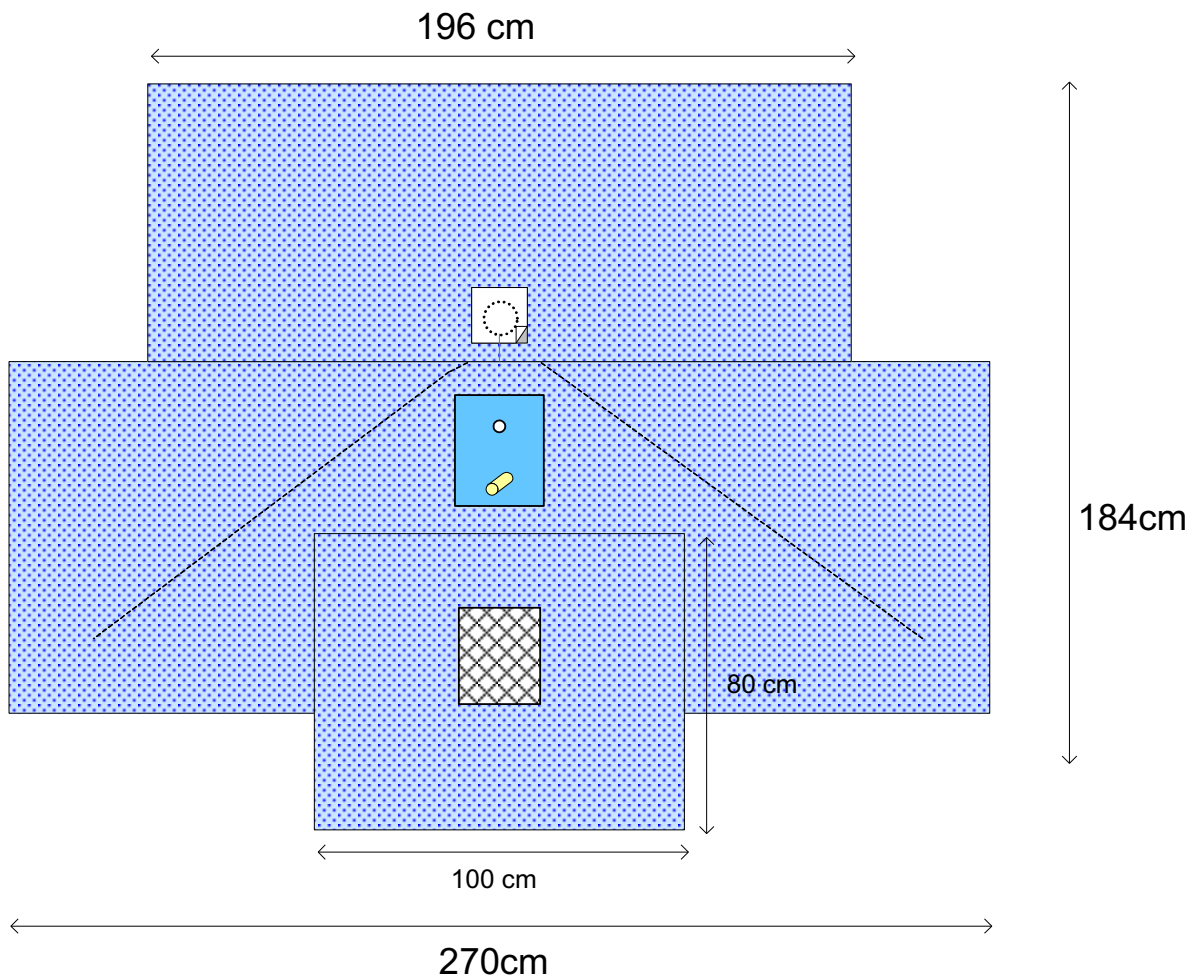
Materiaal	Afmetingen	Referentie nummer	Bestelnummer steriel
2-laags	221 x 277/160cm	1303688	112296AA
Driehoekige vloeistof opvangzak met linten			
Supra pubis venster Ø8cm met tape 12 x 18cm			
Venster in grijs PE (36 x 30cm) met Ø5cm +tape en latex vrij condoom			
Beenhoezen			

6.7.3 T.U.R. laken, 2-laags, 194 x 277/160cm met vloeistof opvangzak



Materiaal	Afmetingen	Referentie nummer	Bestelnummer steriel
2-laags	194 x 277/160cm	1302382	105256AA
Venster Ø7cm met tape zone van 12 x 18cm			
Venster in polyethylene en latex vrij condoom			
Vloeistof opvangzak met zeef			
Beenhoezen			

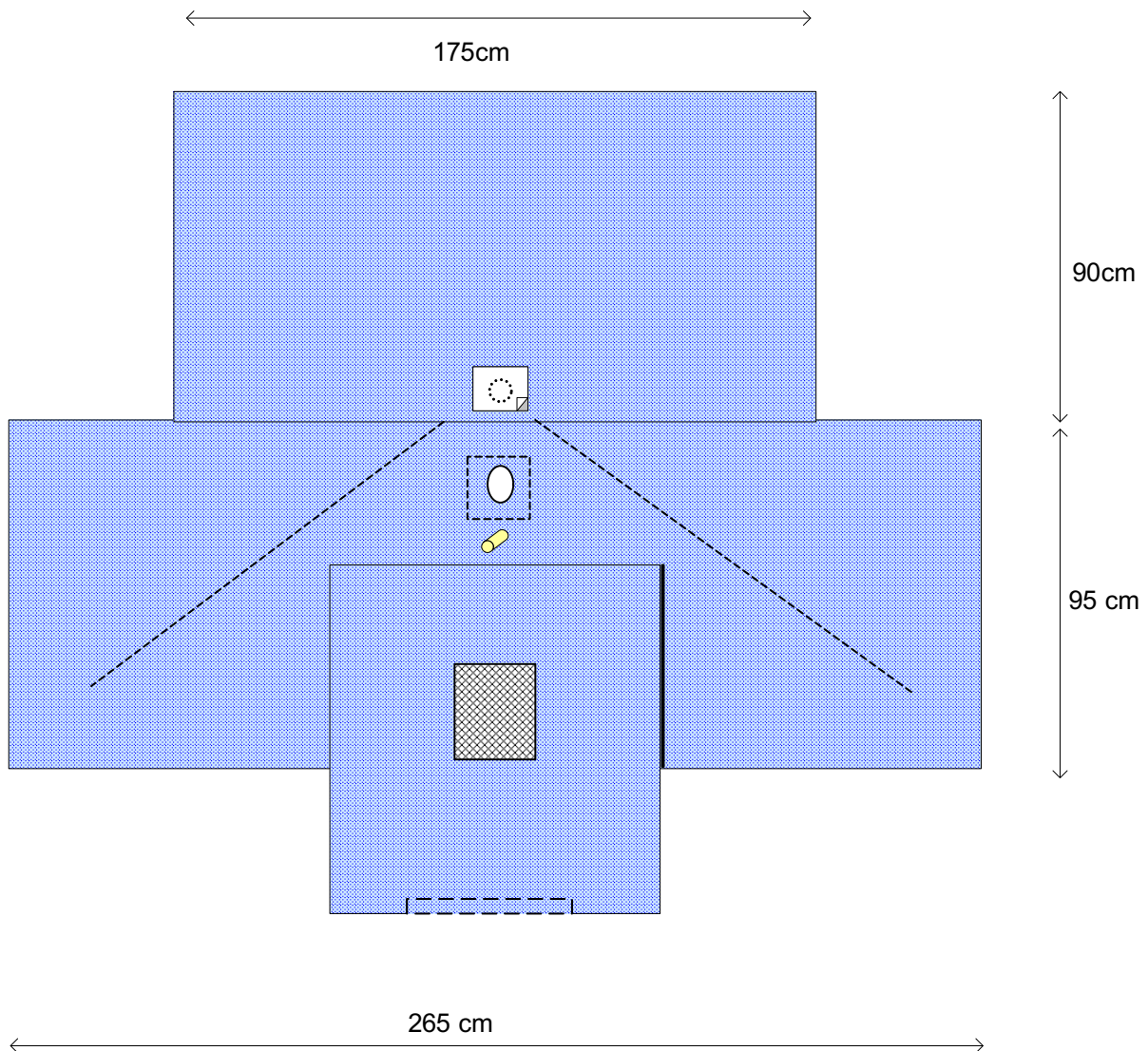
6.7.4 T.U.R laken, 2-laags, 184 x 270/196cm met zeef




● 2-laags ● Polyethyleenfilm

Materiaal	Afmetingen	Referentie nummer	Bestelnummer steriel	Materiaal zeef
2-laags	184 x 270/196cm	1303456	109974AA	Non-woven
2-laags	184 x 270/196cm	1304426	Volgt	Non-woven
2-laags	184 x 270/196cm	1302566	106244AA	Tulle
Zeef 26 x 22cm				
Venster Ø9cm met tape zone 12 x 18cm				
Venster in polyethyleen Ø5cm en latex vrij condoom				
Beenhoezen				

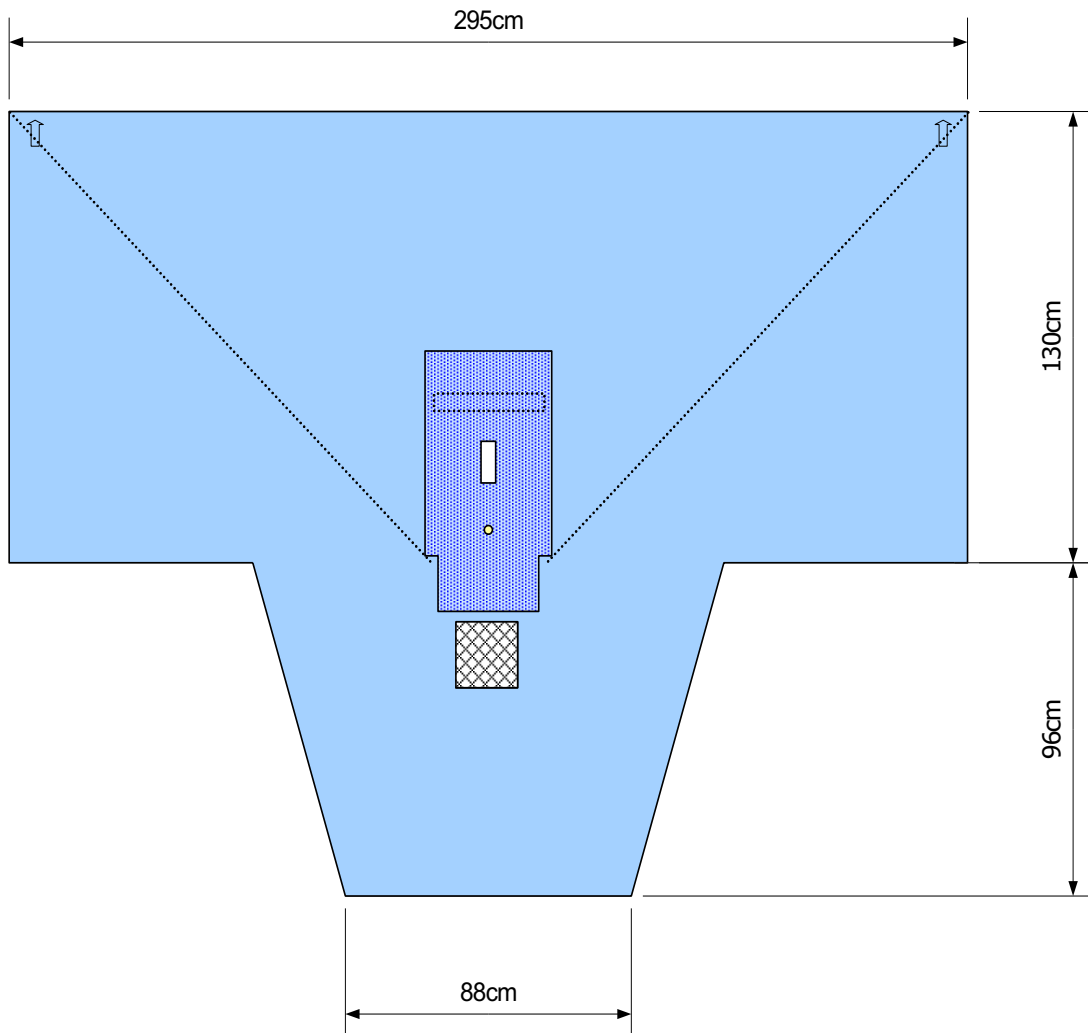
6.7.5 T.U.R laken, 2-laags, 226 x 88/295cm met zeef



 2-laags

Materiaal	Afmetingen	Referentie nummer	Bestelnummer steriel	Materiaal zeef
2-laags	185 x 265/175cm	1304223	114198AA	Non-woven
Zeef 26 x 22cm				
Ovaal venster 10x7cm met tape				
Supra pub venster Ø5cm and latex vrij condoom				
Beenhoezen				

6.7.6 T.U.R laken, ALWL, 226 x 88/295cm met zeef

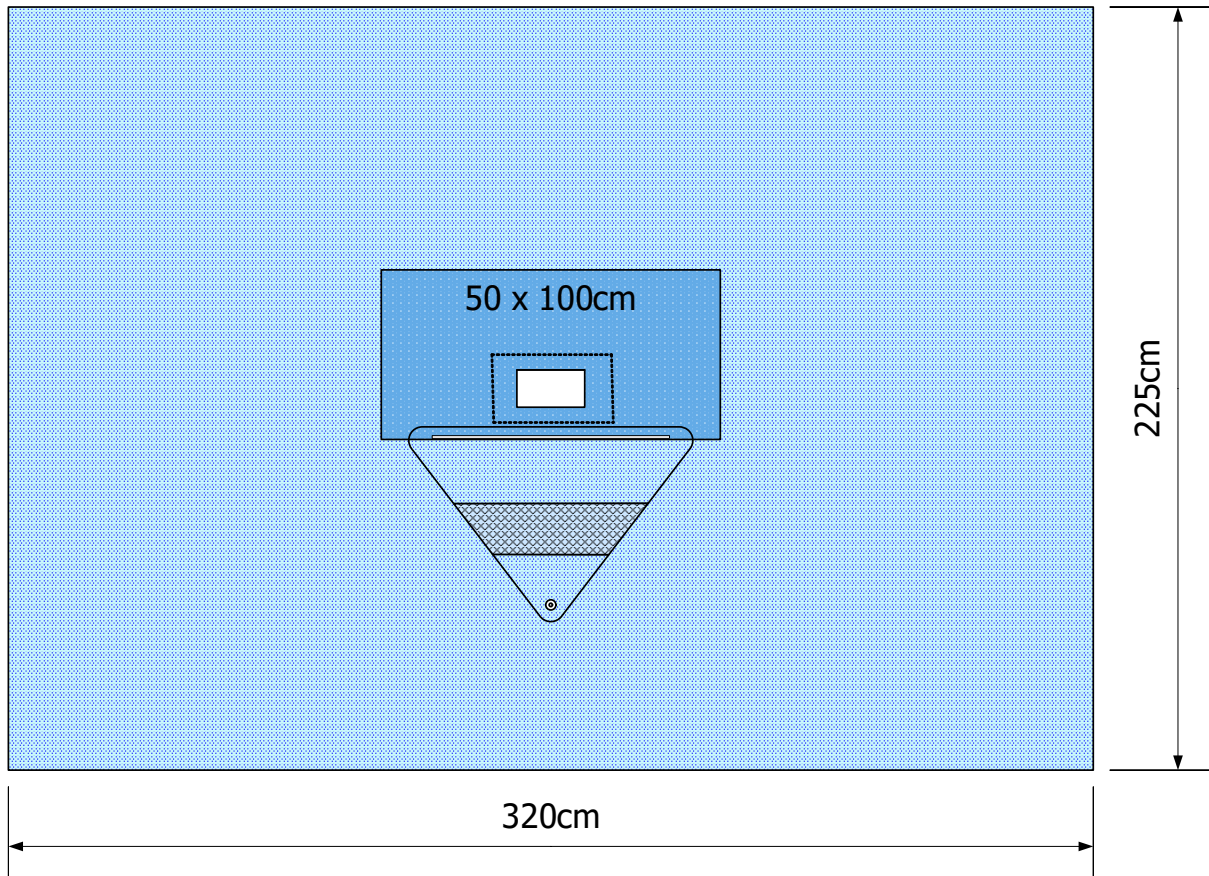


● Airlaid/Wetlaid ● 3-laags absorberend materiaal

Materiaal	Afmetingen	Referentie nummer	Bestelnummer steriel
ALWL	226 x 88/295cm	1301584	103492AA
3-laags absorberend vlak 75 x 39cm			
Venster 12 x 4,5cm en latex vrij vinger condoom			
Beenhoezen			
Zeef 19 x 19cm (Tulle)			

6.8 Urologie lakens overig

6.8.1 Nephroscopie laken



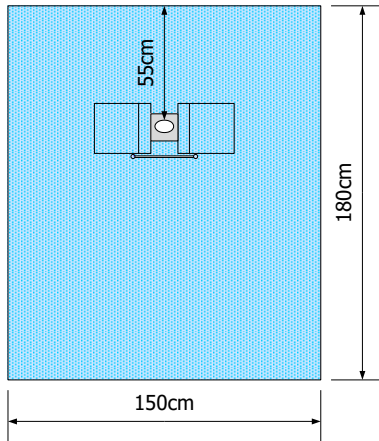
 SMS
  Absorberend materiaal

Materiaal	Afmetingen	Referentie nummer	Bestelnummer steriel
SMS	225 x 320cm	1302484	106247AA
Venster 11 x 20cm met tape (geen incisie film)			
Vocht opvangzak met zeef			
Absorberend vlak 50 x 100cm			

7 Oogheelkunde

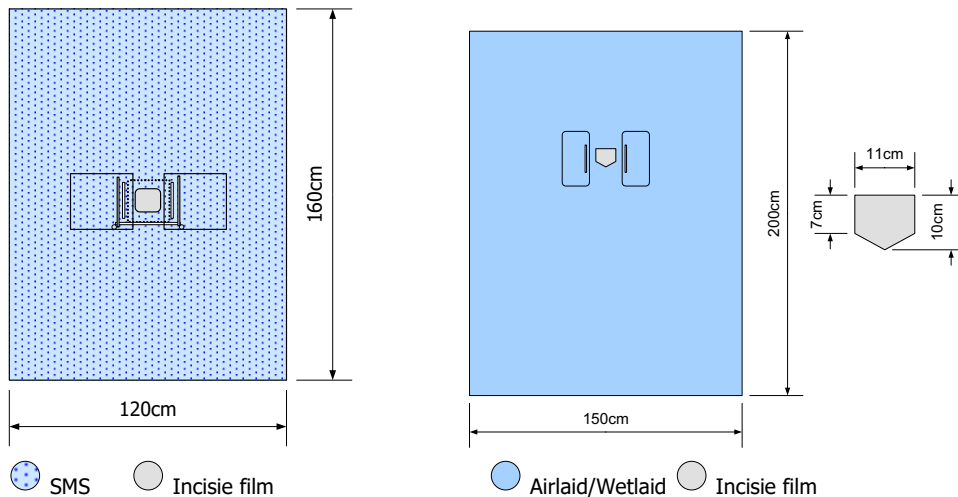
7.1 Ooglakens met 2 vloeistof opvangzakken

7.1.1 Ooglakens met open incisie film met ovaal venster



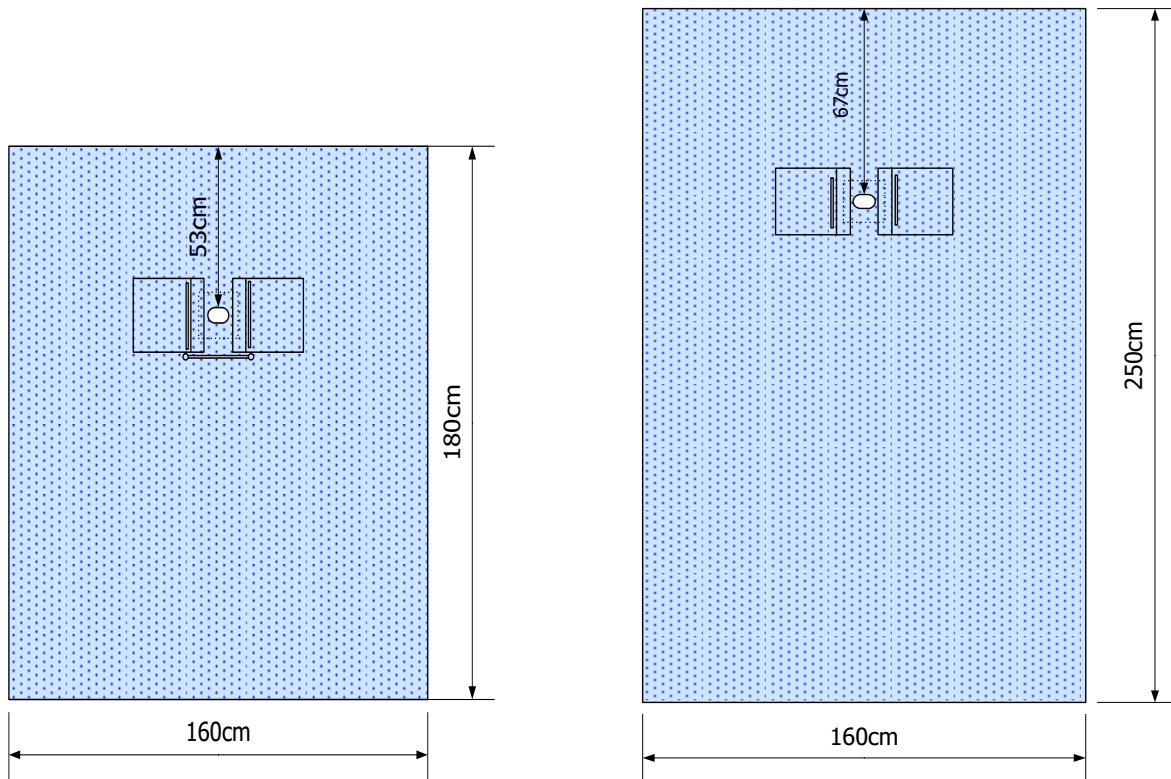
Materiaal	Afmetingen	Referentie nummer	Bestelnummer steriel
SMS	180 x 150cm	1302235	106248AA
Incisie film 13 x 13cm met ovaal venster 6 x 9cm			
2 vloeistof opvangzakken zonder flexwires			
Neusbrug (flexwire)			

7.1.2 Ooglaken met gesloten incisie film



Materiaal	Afmetingen	Referentie nummer	Venster	Bestelnummer steriel
SMS	160 x 120cm	1301725	10 x 11cm	102636AA
ALWL	200 x 150cm	1306950	10 x 11 x 7cm	103646AA
Volledige incisie film				
2 vloeistof opvangzakken 24 x 27cm met flexwires				
Neusbrug (flexwire)				

7.1.3 Ooglakens zonder incisie film met ovaal venster



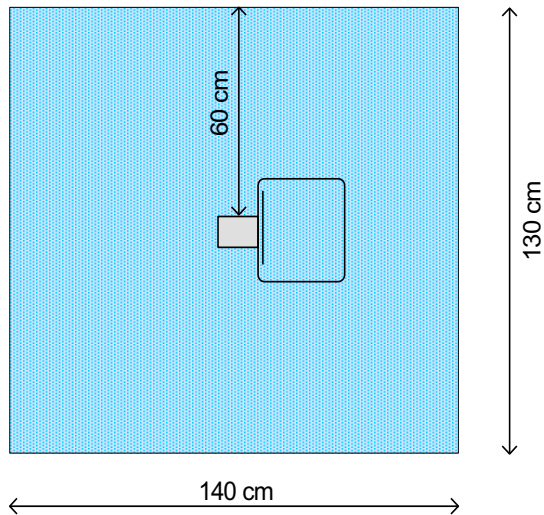
 SMS

 SMS

Materiaal	Afmetingen	Referentie nummer	Bestelnummer steriel
SMS	180 x 160cm	1301995	104772AA
SMS	250 x 160cm	1301985	110030AA
Ovaal venster 5 x 8cm, tape 15 x 15cm			
2 vloeistof opvangzakken 24 x 27cm met flexwires			
1301995 incl. neusbrug (flexwire) 25cm			

7.2 Ooglakens met 1 vloeistofopvangzak

7.2.1 Ooglaken met incisie film met (recht)hoekig venster



SMS

Incisie film

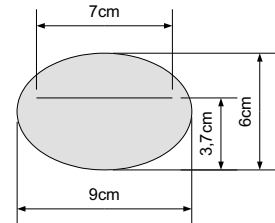
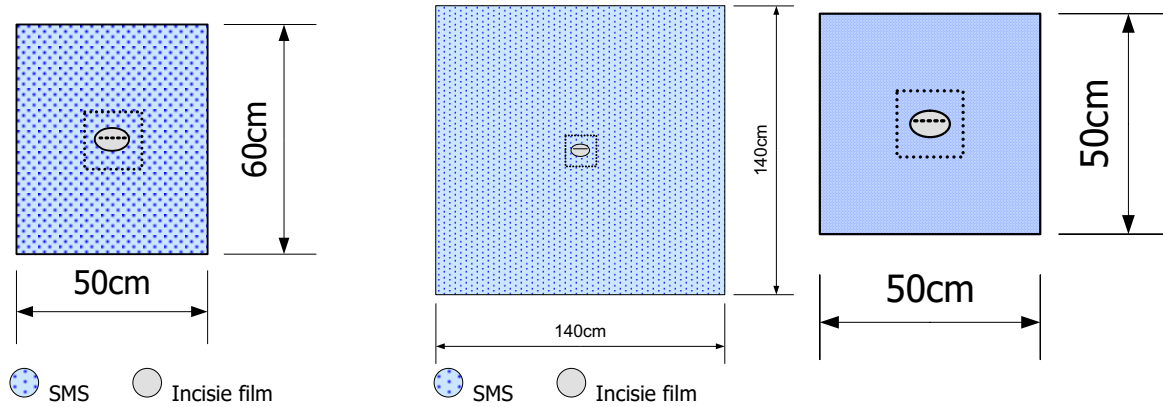
Spunlace

Incisie film

Materiaal	Afmetingen	Fenestration	Referentie nummer	Bestelnummer steriel
SMS	130 x 140cm	9 x 12,5cm	1303107	108255AA
(recht)hoekig venster				
1 vloeistof opvangzak 30 x 27cm				

7.3 Ooglakens overig (zonder opvangzak)

7.3.1 Ooglaken met ovaal venster met cut



Materiaal	Afmetingen	Referentie nummer	Bestelnummer steriel
2-laags materiaal	60 x 50cm	1307133	108025AA
SMS	140 x 140cm	1304116	108198AA
SMS	50 x 50cm	1304040	volgt
Ovaal venster 6 x 9cm			
Incisie film met cut 7cm			

7.3.2 Diverse vensterlakens ook te gebruiken als ooglakken.

1301993, venster laken, SMS, 160 x 120cm, ovaal venster 6 x 9cm, geen incisie film (zie pagina 36)

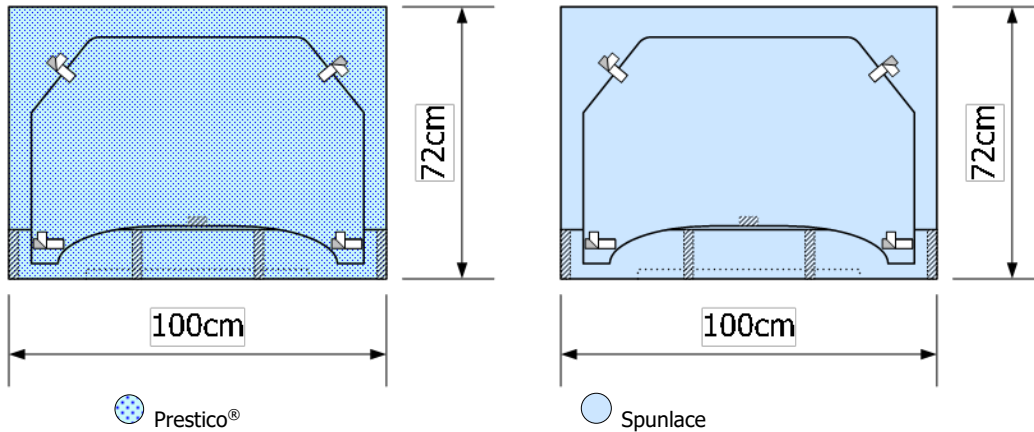
1302124, venster laken, SMS, 80 x 80cm, vierkant venster 10 x 10cm, met incisie film (zie pagina 37)

1307241, venster laken, 3-laags, 140 x 100cm, ovaal venster 5 x 7cm, geen incisie film (zie pagina 39)

8. KNO (Keel-Neus-Oor)

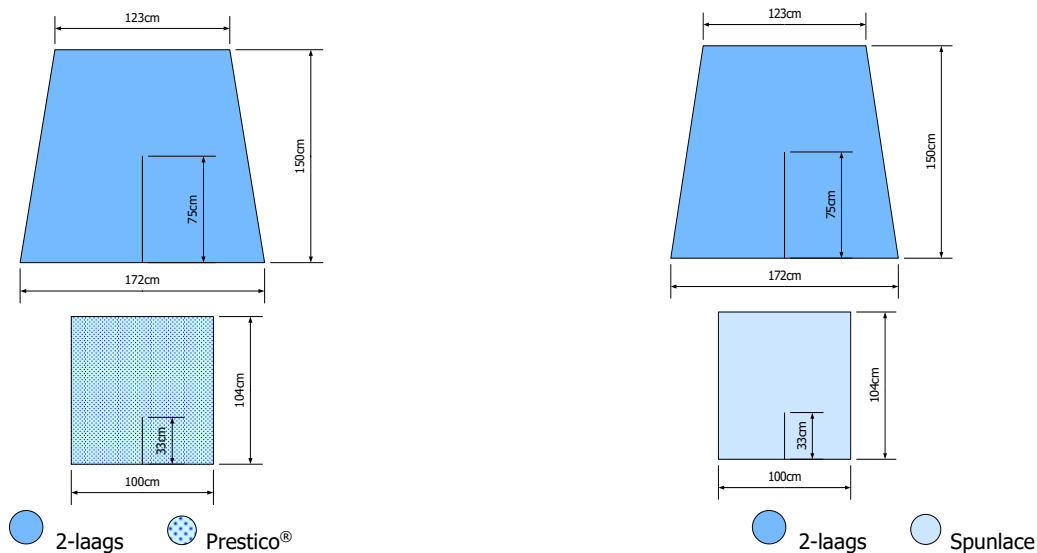
8.1 Hoofdlaken

8.1.1 Tulband hoofdlaken



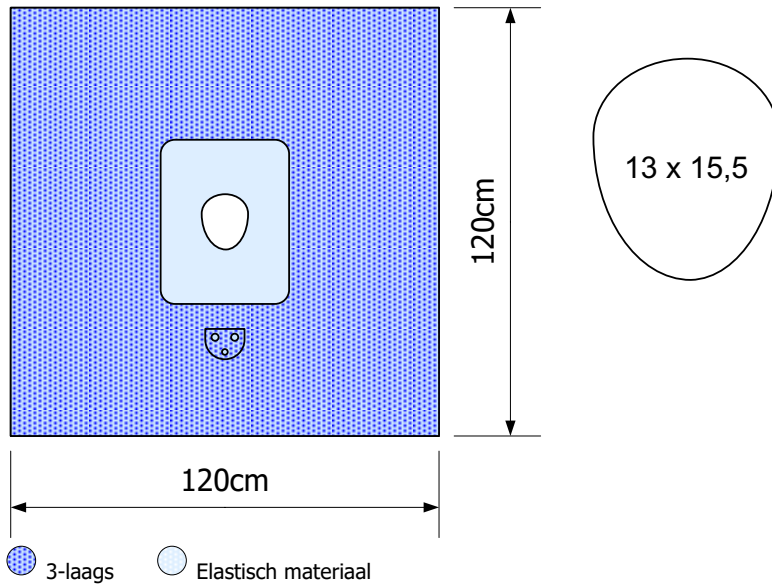
Materiaal	Afmetingen	Referentie nummer	Bestelnummer steriel
Prestico®	72 x 100cm	1302480	106252AA
Spunlace	72 x 100cm	1306965	103679AA
Tape 2,5cm			

8.1.2 Hoofdlaken 2-delig



Materiaal	Afmetingen	Referentie nummer	Bestelnummer steriel
2-laags/ Prestico®	150 x 172cm / 104 x 100cm	1302482	106253AA
2-laags/ Spunlace	150 x 172cm / 104 x 100cm	1302290	105336AA

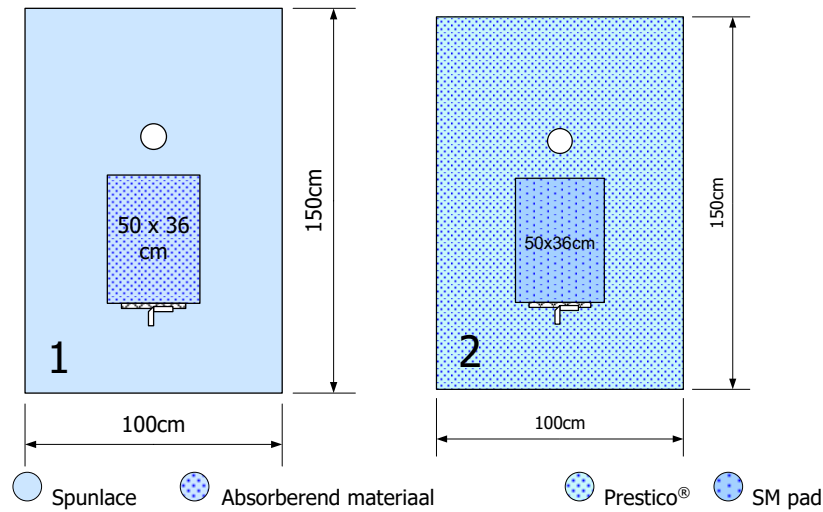
8.2 Gezichtslakens



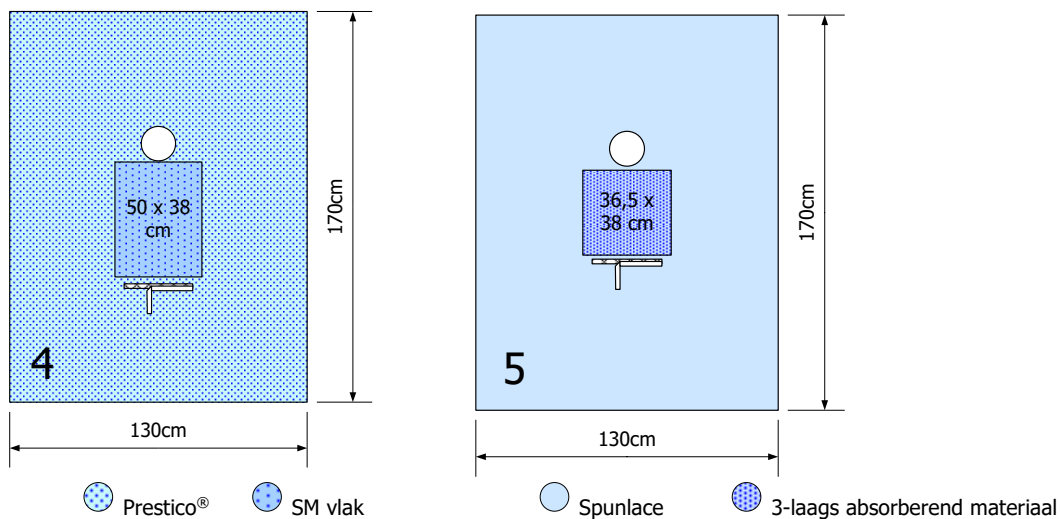
Materiaal	Afmetingen	Referentie nummer	Bestelnummer steriel
3-laags	120 x 120cm	1301961	117066AA (was 103847AA)

8.3 Mondheelkunde lakens

8.3.1 Mondheelkundige lakens met rond venster

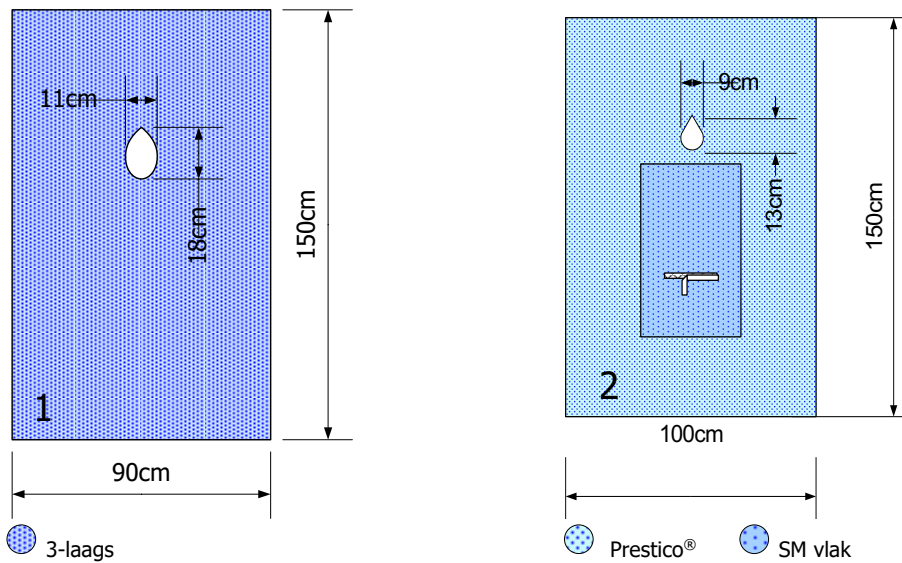


	Materiaal	Afmetingen	Venster	Referentie nummer	Bestelnummer steriel
1	Spunlace	150 x 100cm	Ø 10cm	1301359	103496AA
2	Prestico®	150 x 100cm	Ø 10cm	1302483	106194AA
Venster met absorberend vlak 50 x 36cm					
Velcro 25 x 2cm					



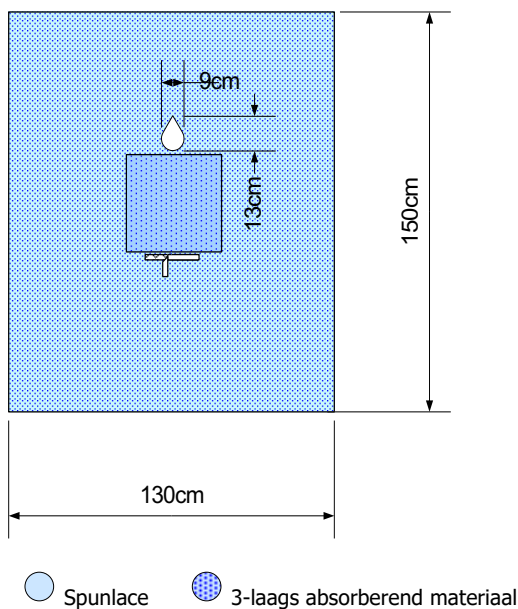
	Materiaal	Afmetingen	Venster	Referentie nummer	Bestelnummer steriel
4	Prestico®	170 x 130cm	Ø 15cm	1302486	106195AA
5	Spunlace	170 x 130cm	Ø 15cm	1301295	103497AA
Venster Ø 15cm, absorberend vlak 36,5 x 38cm					
Velcro 25 x 2cm					

8.3.2 Mondheelkundige lakens met druppelvormig venster



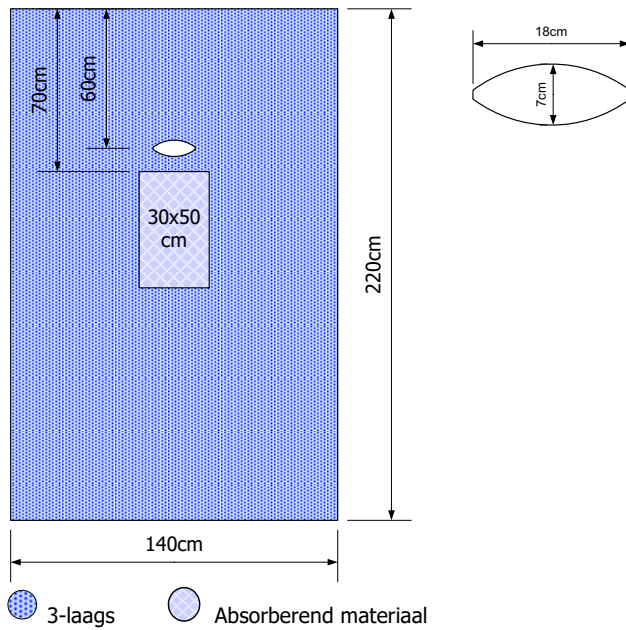
	Materiaal	Afmetingen	Referentie nummer	Afmetingen venster	Bestelnummer steriel	Bestelnummer onsteriel
1	3-laags	150 x 90cm	1302425	18 x 11cm	103647AA	
2*	Prestico®	150 x 100cm	1302776	13 x 9cm	108024AA	06677
2*	Prestico®	150 x 100cm	1304035**	13 x 9cm	volgt	

* met versterkt vlak 65 x 40cm + velcro 25 x 2cm
 ** 1304035 heeft andere vouwwijze dan 1302776, rest is gelijk



Materiaal	Afmetingen	Referentie nummer	Bestelnummer steriel
Spunlace	150 x 130cm	1302896	107691AA
Druppelvormig venster 13 x 9cm			
Absorberend vlak 36,5 x 38cm, velcro 25 x 2cm			

8.3.3 Mondheelkundige lakens met venster, divers



Materiaal	Afmetingen	Referentie nummer	Bestelnummer steriel
3-laags	220 x 140cm	1302299	110246AA
Ovaalvormig venster 7 x 18cm			
Versterkt vlak 50 x 30cm			

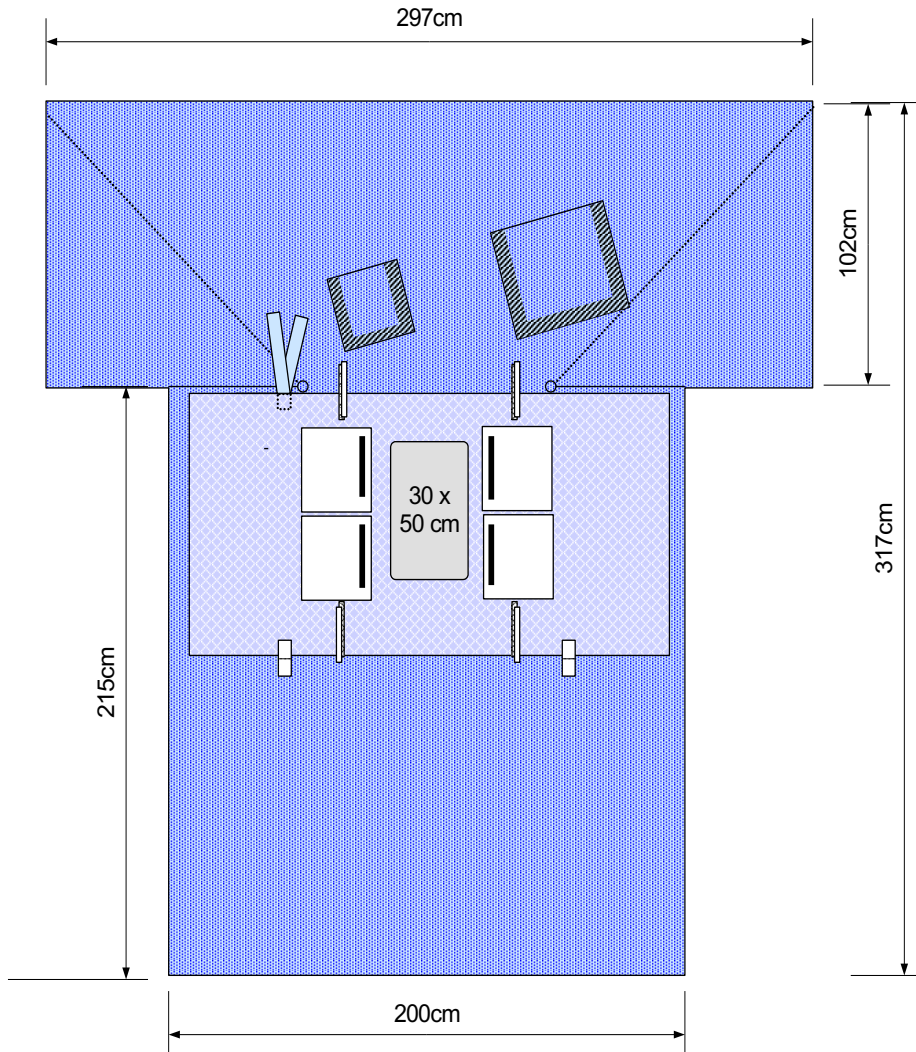
8.3.4. Ook te gebruiken als mondheelkundig laken:

1301342, vensterlaken, 3-laags, 150 x 98cm, ovaal venster 7 x 15cm
(zie pagina 39)

1302551, vensterlaken, 3-laags, 150 x 120cm, ovaal venster 7 x 15cm
(zie pagina 39)

9 Cardiovasculaire chirurgie

9.1 Cardiovasculair laken met venster



**Combinatie -
mogelijkheid met
bilateraal splitlaken
1302291**

**Bestelnummer steriel
106650AA**

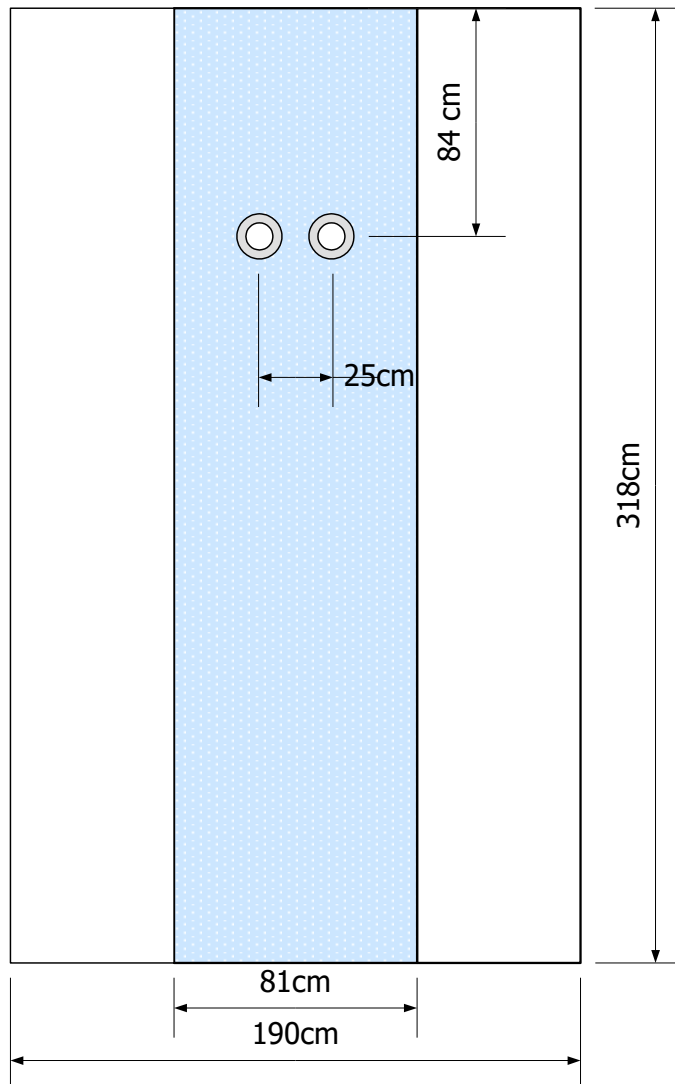
● 3-laags ● 3-laags ultra-absorberend ● Incisie film

Materiaal	Afmetingen	Referentie nummer	Bestelnummer steriel
3-laags materiaal	317 x 200/297cm	1301949	106558AA
Venster 50 x 30cm met incisie film			
4x vloeistof opvangzakken			
2x extra zakken bovenzijde			
Absorberend vlak 93 x 190cm			

10 Angiografie

10.1 Femoraal angiografie lakens

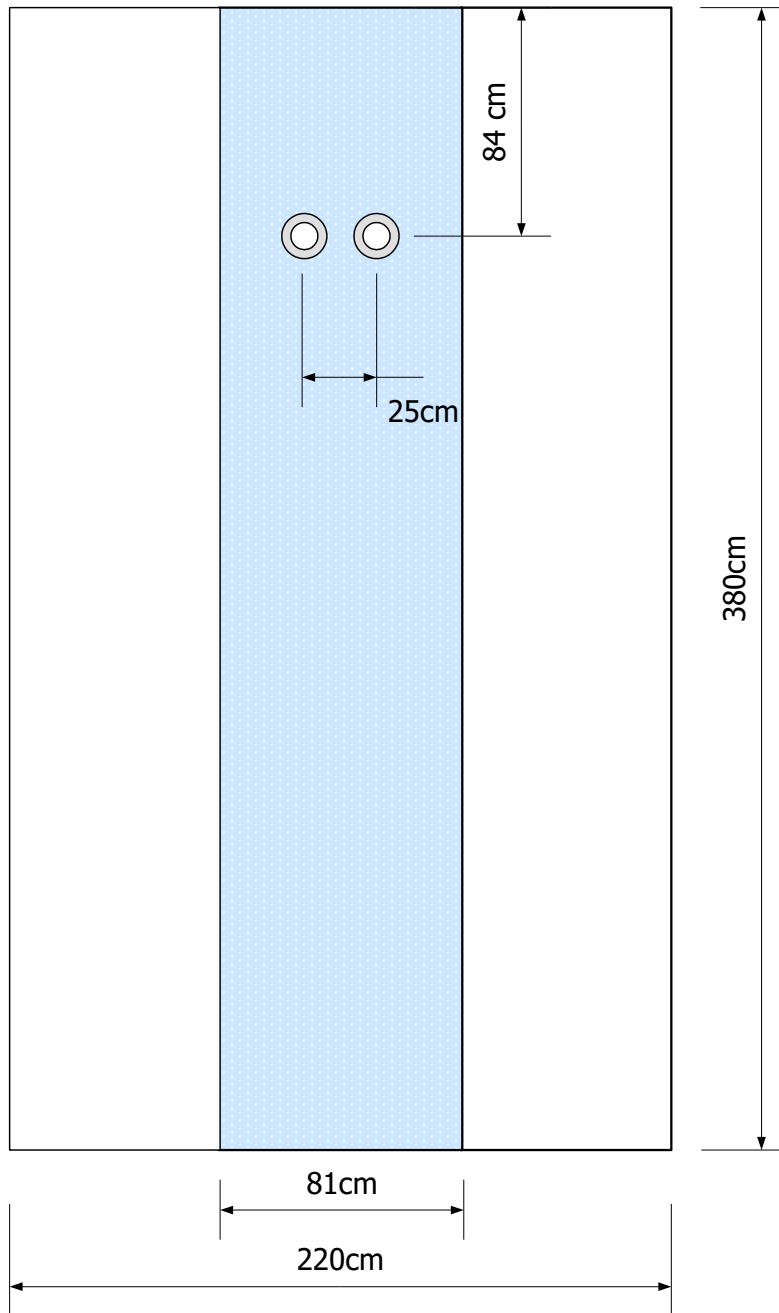
10.1.1 Femoraal angio lakens, ultra absorberend, volledig transparant rechts en links



- Ondoordringbaar ultra absorberend
 Transparante PE
 Incisie film

Materiaal	Afmetingen	Referentie nummer	Bestelnummer steriel
Ultra absorberend materiaal + PE/CL	318 x 190cm	1301263	103648AA
Vensters Ø 15cm			
Incisie film met venster Ø 7,5cm			
Transparante PE zijpanelen			

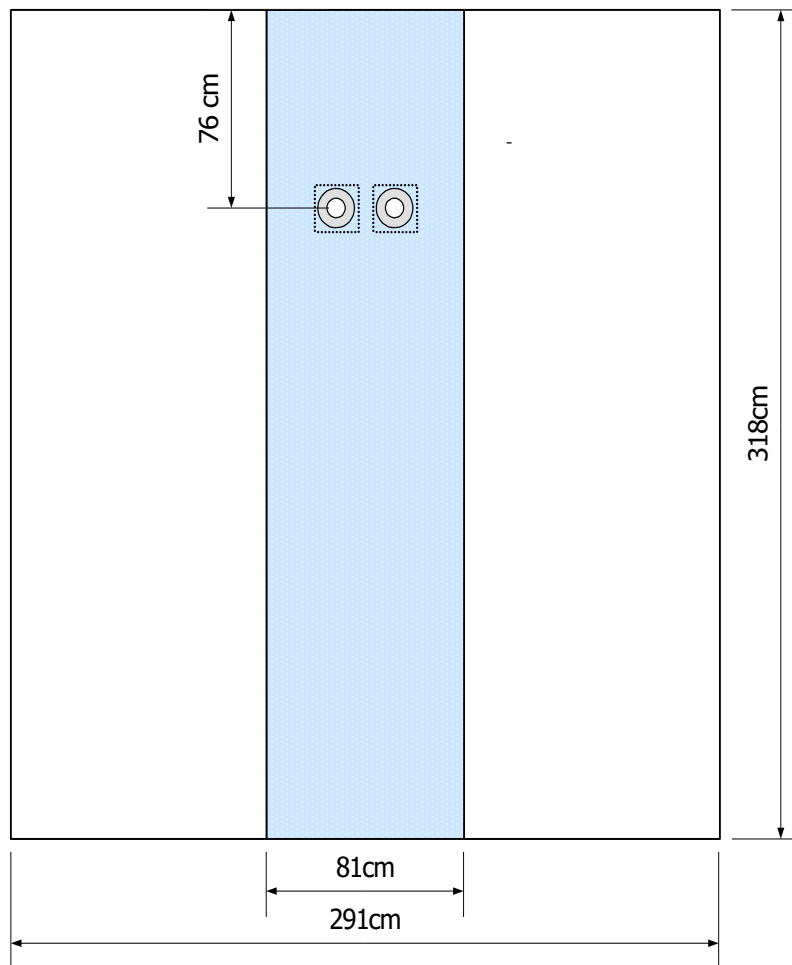
10.1.2 Femoraal angio laken ultra absorberend, volledig transparant rechts en links (XL)



- Ondoordringbaar ultra absorberend
- Transparante PE
- Incisie film

Materiaal	Afmetingen	Referentie nummer	Bestelnummer steriel
Ultra absorberend materiaal + PE/CL	380 x 220cm	1301564	103670AA
Vensters Ø 15cm			
Incisie film met venster Ø 9cm			

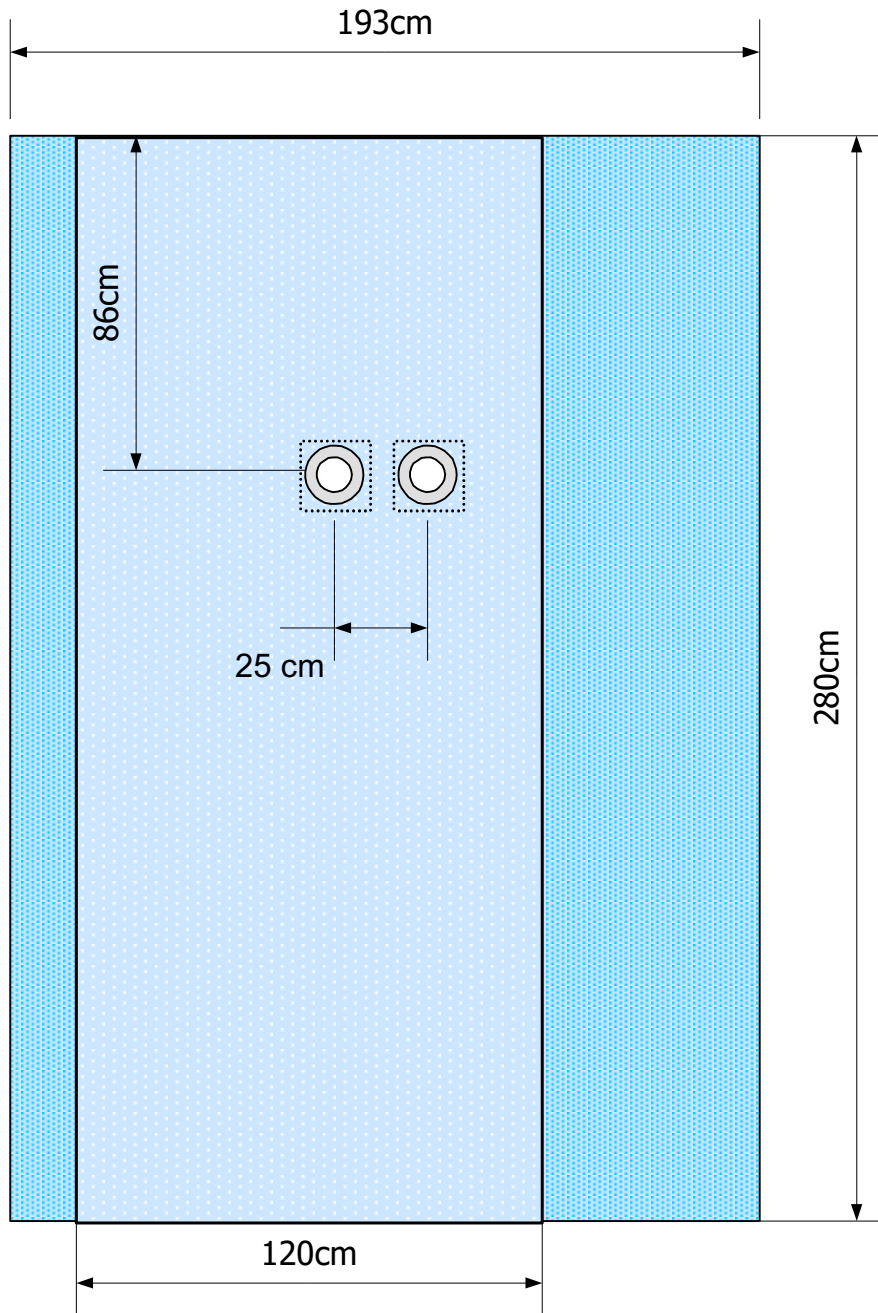
10.1.3 Femoraal angio laken ultra absorberend, volledig transparant rechts en links



- Ondoordringbaar ultra absorberend
 Transparante PE
 Incisie film

Materiaal	Afmetingen	Referentie nummer	Bestelnummer steriel
Ultra absorberend + PE/CL	318 x 291cm	1301547	117058AA (was 103671AA)
Vensters Ø 15cm			
Incisie film met venster Ø 7,5cm			

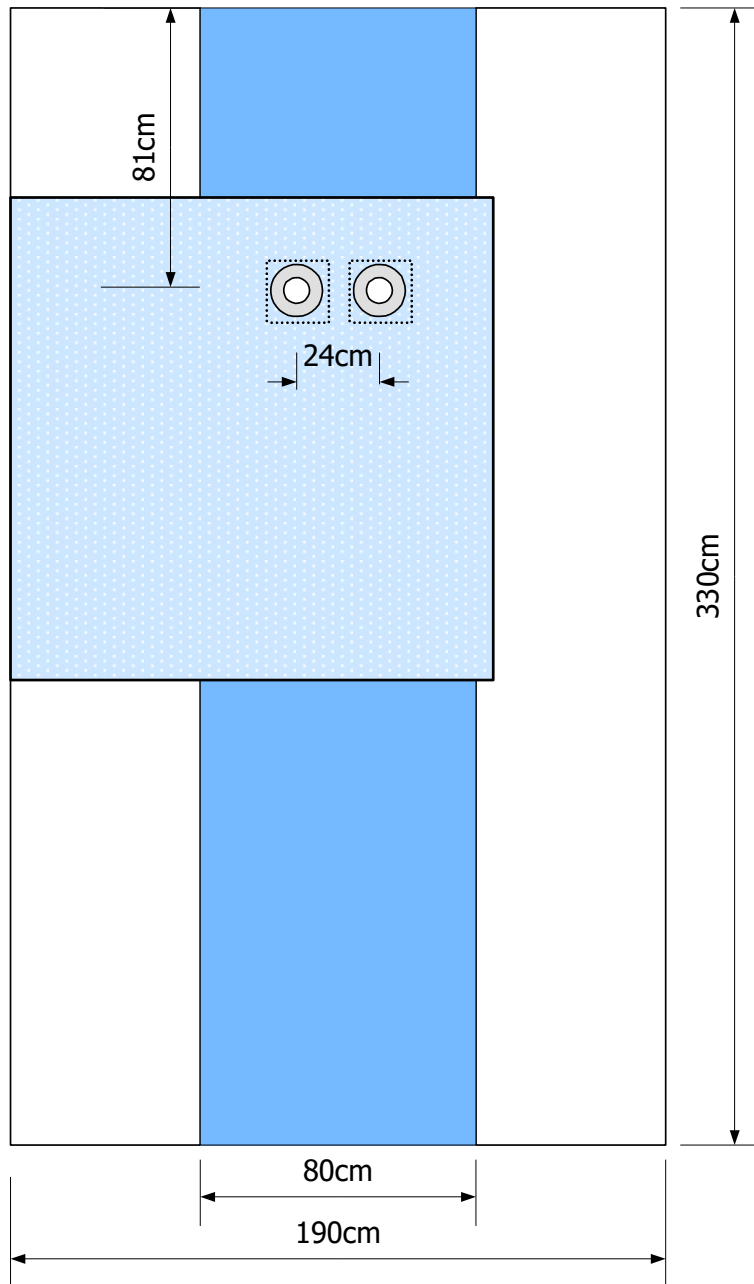
10.1.4 Femoraal angio laken ultra absorberend, SMS zijpanelen rechts en links



Ondoordringbaar ultra absorberend
 SMS
 Incisie film

Materiaal	Afmetingen	Referentie nummer	Bestelnummer steriel
Ultra absorberend + SMS	280 x 193cm	1302215	112297AA
Vensters Ø 15cm			
Incisie film met venster Ø 9cm			
Absorberend vlak 120cm breed			

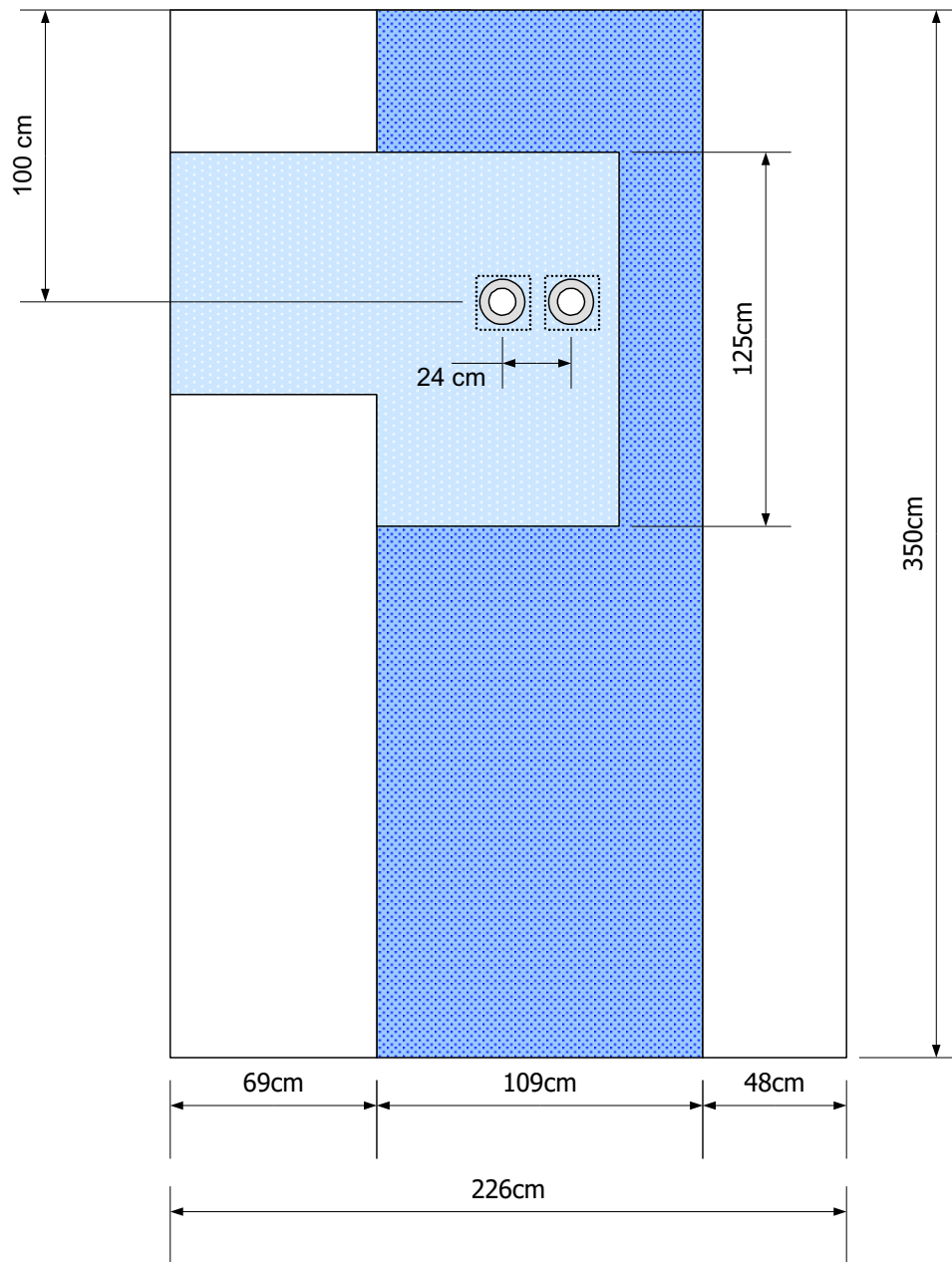
10.1.5 Femoraal angio laken, ultra absorberend, L-vorm



- 2-laags
- Ondoordringbaar ultra absorberend
- Transparante PE
- Incisie film

Materiaal	Afmetingen	Referentie nummer	Bestelnummer steriel
2-laags met PE + ultra absorberend vlak	330 x 190cm	1301229	103500AA
Vensters Ø 15cm			
Incisie film met venster Ø 7,5cm			
Ultra absorberend vlak 140 x 140cm			
LET OP: non-woven materiaal aan patiënt zijde voor comfort, PE aan bovenzijde 2-laags materiaal			

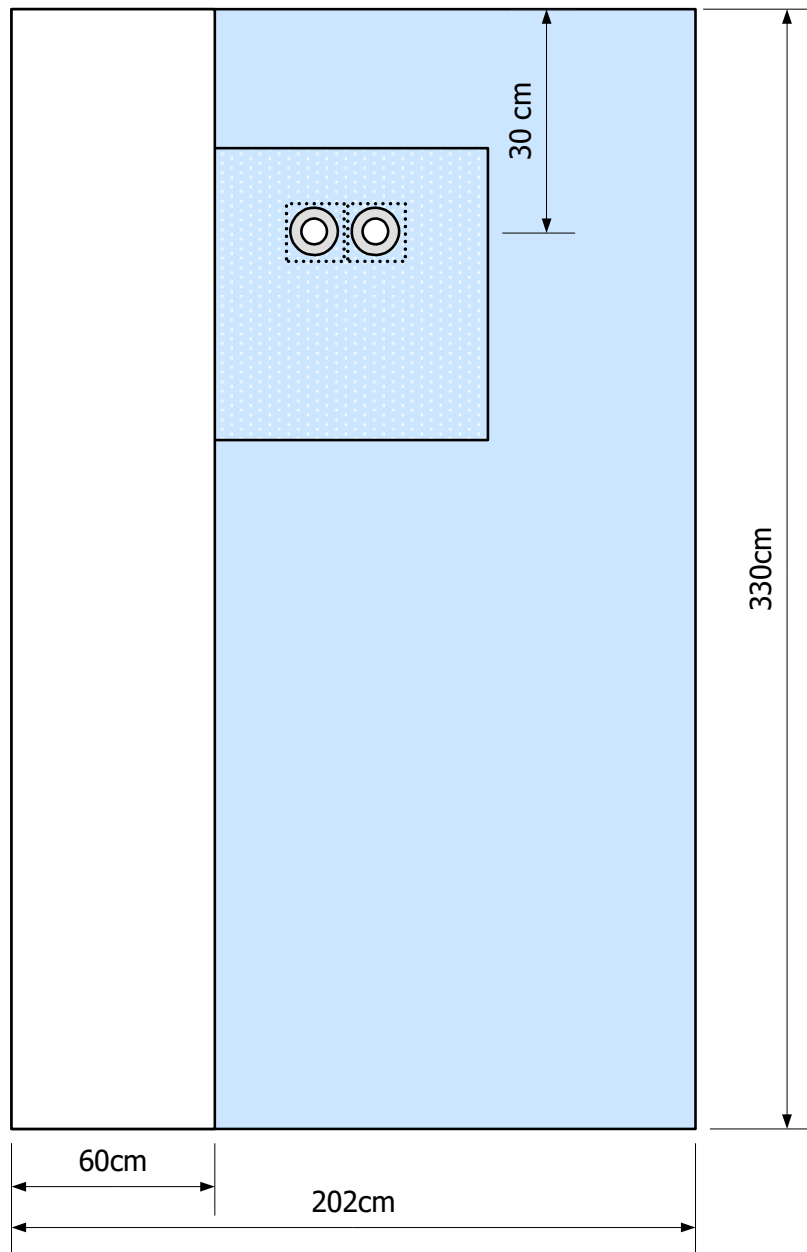
10.1.6 Femoraal angio laken, ultra absorberend L-vorm, transparante zijpanelen



- 3-laags
- Ondoordringbaar ultra absorberend
- Transparante PE
- Incisie film

Materiaal	Afmetingen	Referentie nummer	Bestelnummer steriel
3-laags met PE zijpanelen en ultra absorberend vlak	350 x 226cm	1302056	102329AA
Vensters Ø 15cm			
Incisie film met venster van Ø 7,5cm			
Ultra absorberend vlak 125 x 150cm, L-vorm			

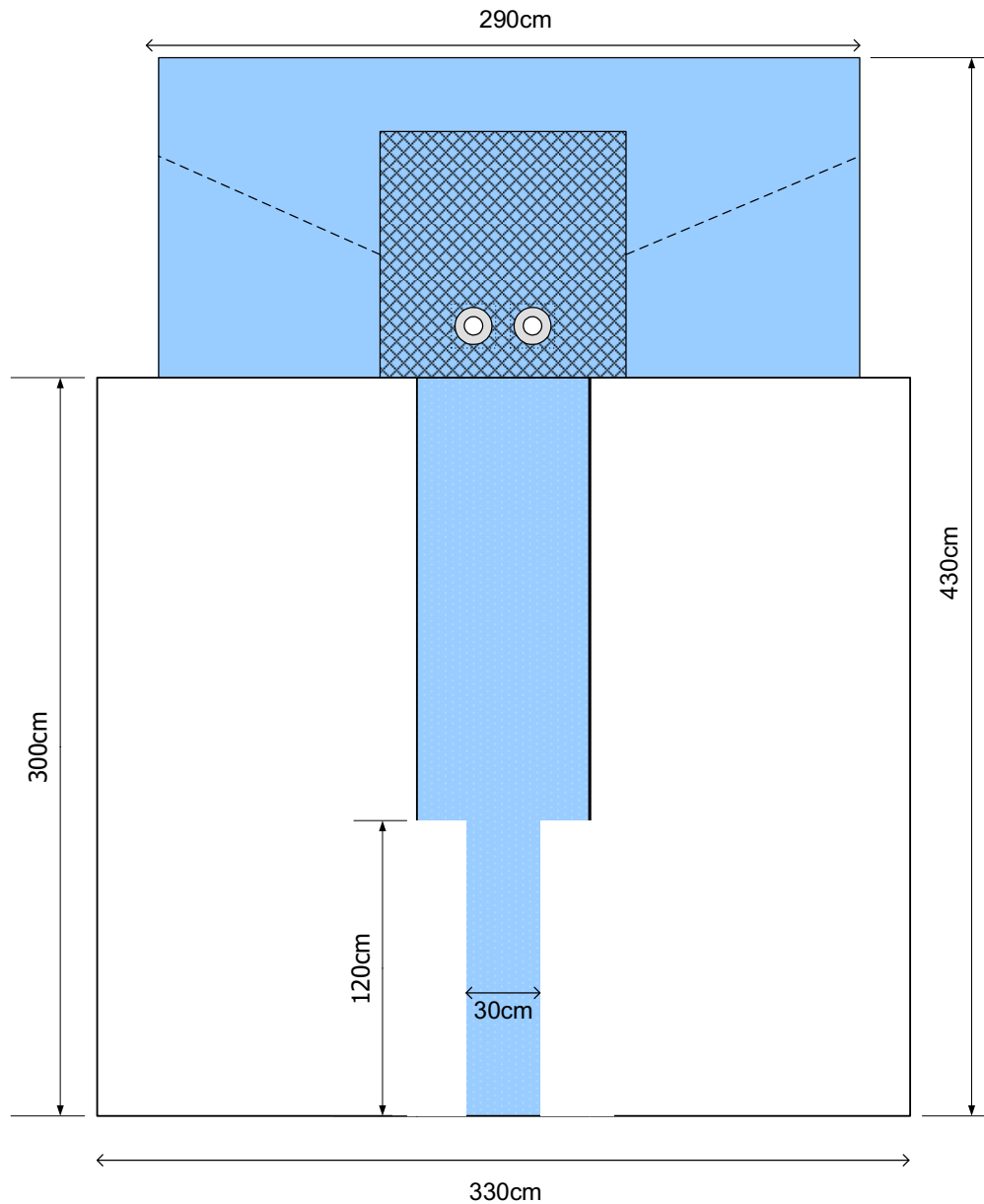
10.1.7 Femoraal angio laken, Spunlace met rechts een transparant zijpaneel



Spunlace
 Ondoordringbaar ultra absorberend
 Transparante PE
 Incisie film

Materiaal	Afmetingen	Referentie nummer	Bestelnummer steriel
Spunlace + PE + ULTRA absorberend materiaal	330 x 202cm	1307081	103649AA
2x venster Ø 14cm			
Incisie film met opening Ø 7,5cm			
Rechter zijpaneel PE transparant			
Absorberend vlak 86 x 81cm			

10.1.8 Femoraal angio laken, 3-laags met extra lange transparante zijpanelen

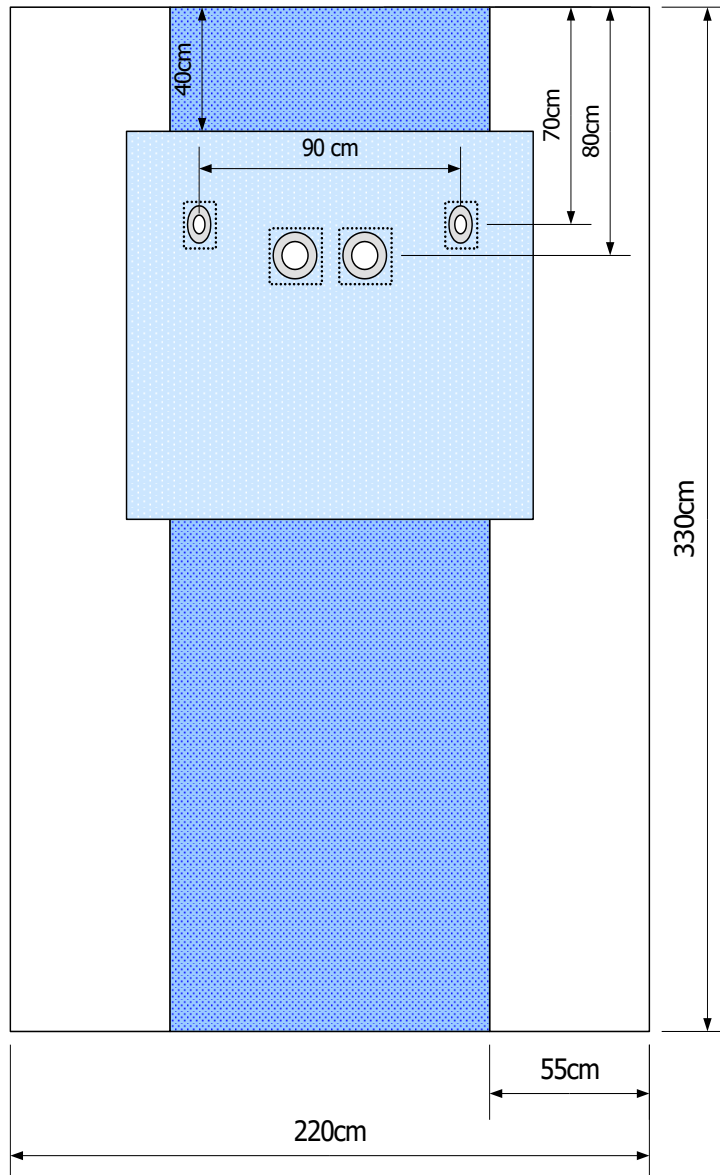


● 3-laags materiaal ● Absorberend materiaal

Materiaal	Afmetingen	Referentie nummer	Bestelnummer steriel
Spunlace 3-laags + extra absorberend materiaal	430 x 290/330cm	1304271	114594AA
2 x venster Ø 14cm			
Incisie film met venster Ø 7,5cm			
Transparant rechter zijpaneel			
Absorberend vlak			

10.2 Femoraal radiaal angiografie lakens

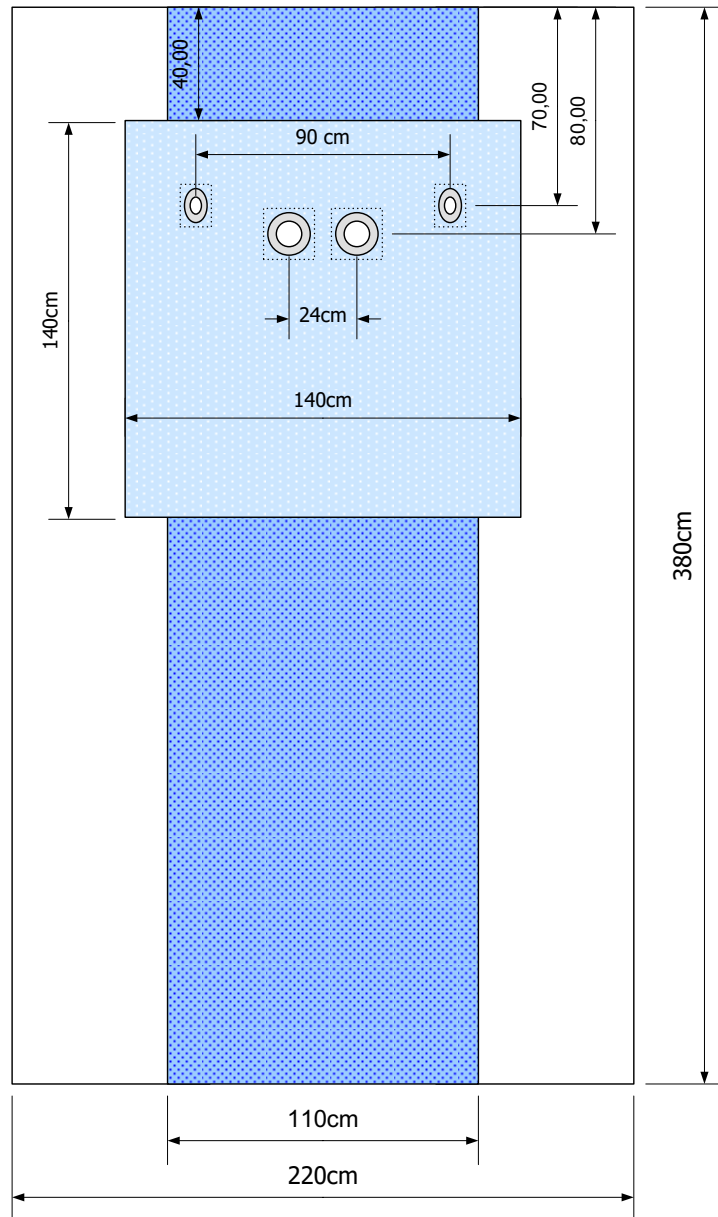
10.2.1 Femoraal radiaal angiolakens, standaard



3-laags
 Transparante PE
 Ondoordringbaar ultra absorberend
 Incisie film

Materiaal	Afmetingen	Referentie nummer	Bestelnummer steriel
3-laags + ultra absorberend vlak	330 x 220cm	1301908	104553AB
Femorale vensters: incisie film Ø 15cm met venster Ø 9cm			
Radiale vensters: incisie film ovaal 12 x 8cm met ovaal venster 6 x 4cm			
Absorberend vlak 125 x 140cm			

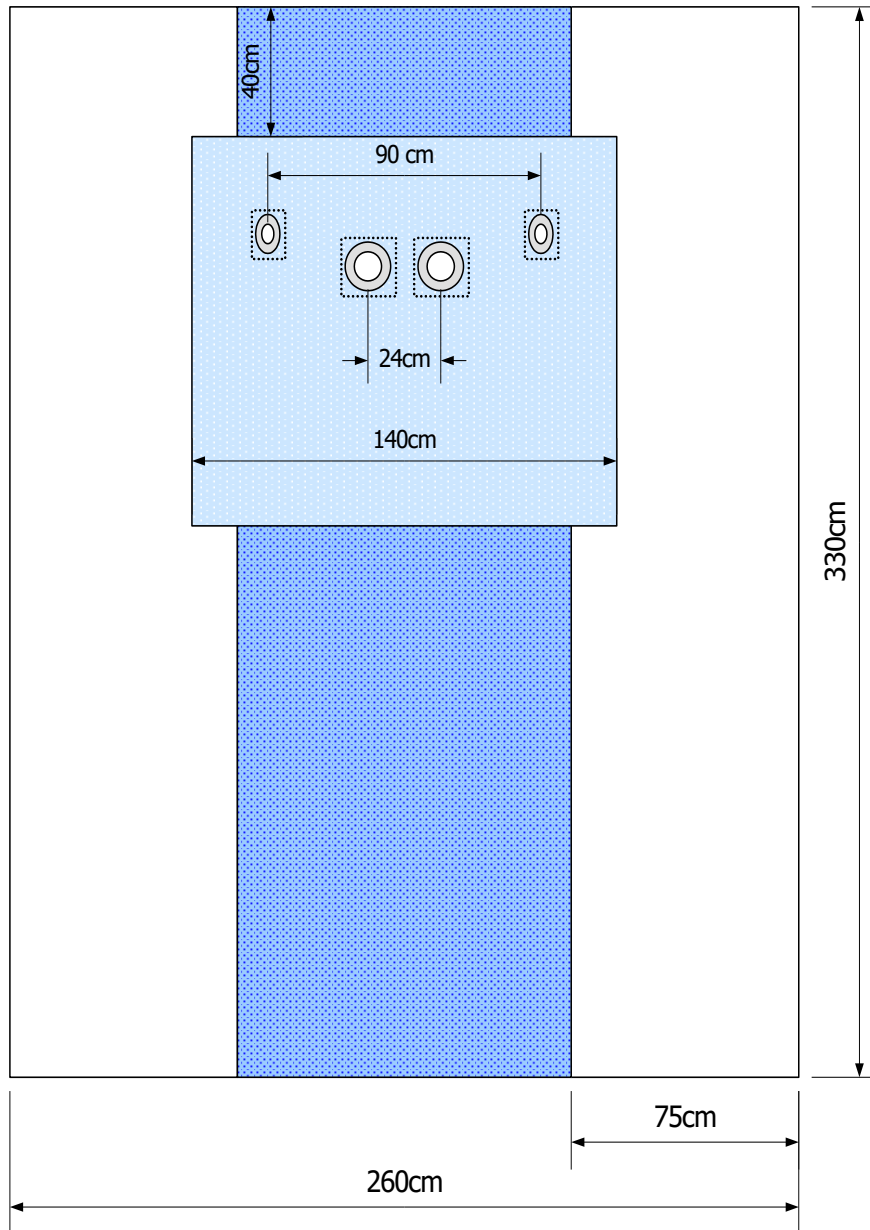
10.2.2 Femoraal radiaal angiolakken, XL



3-laags
 Transparante PE
 Ondoordringbaar ultra absorberend
 Incisie film

Materiaal	Afmetingen	Referentie nummer	Bestelnummer steriel
3-laags + PE/CL en ultra absorberend vlak	380 x 220cm	1301907	104541AA
Femorale vensters: incisie film Ø 15cm met venster Ø 9cm			
Radiale vensters: incisie film ovaal 12 x 8cm met ovaal venster 6 x 4cm			

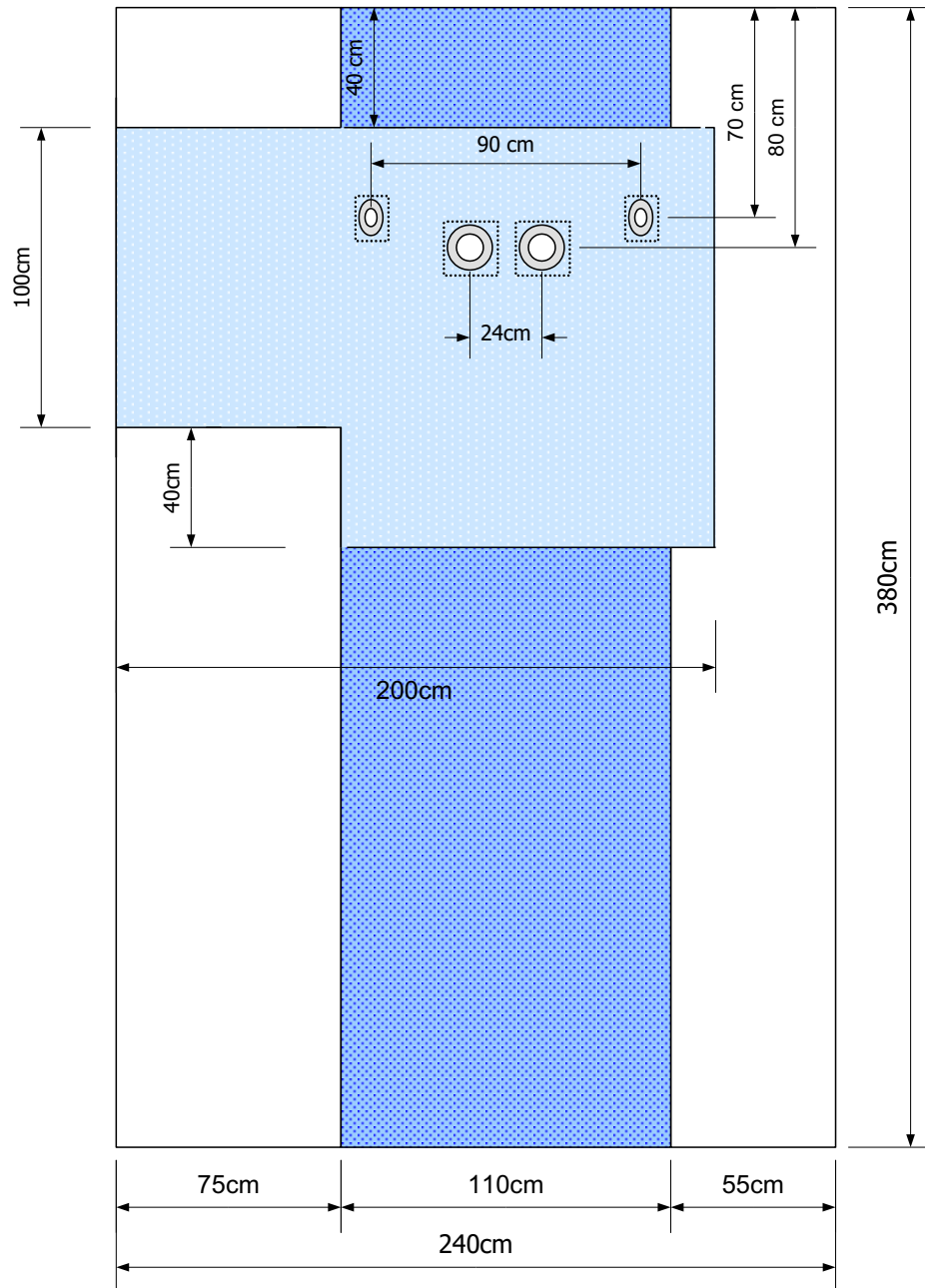
10.2.3 Femoraal radiaal angio laken, met extra brede zijpanelen



- 3-laags
- Transparante PE
- Ondoordringbaar ultra absorberend
- Incisie film

Materiaal	Afmetingen	Referentie nummer	Bestelnummer steriel
3-laags met PE/CL and ultra absorberend vlak	330 x 260cm	1302700	107127AA
Femorale vensters: incisie film Ø 15cm met venster Ø 9cm			
Radiale vensters: incisie film ovaal 12 x 8 cm met ovaal venster 6 x 4cm			
Bredere PE zij panelen			
Langere versie 350 x 260cm = 1303101			

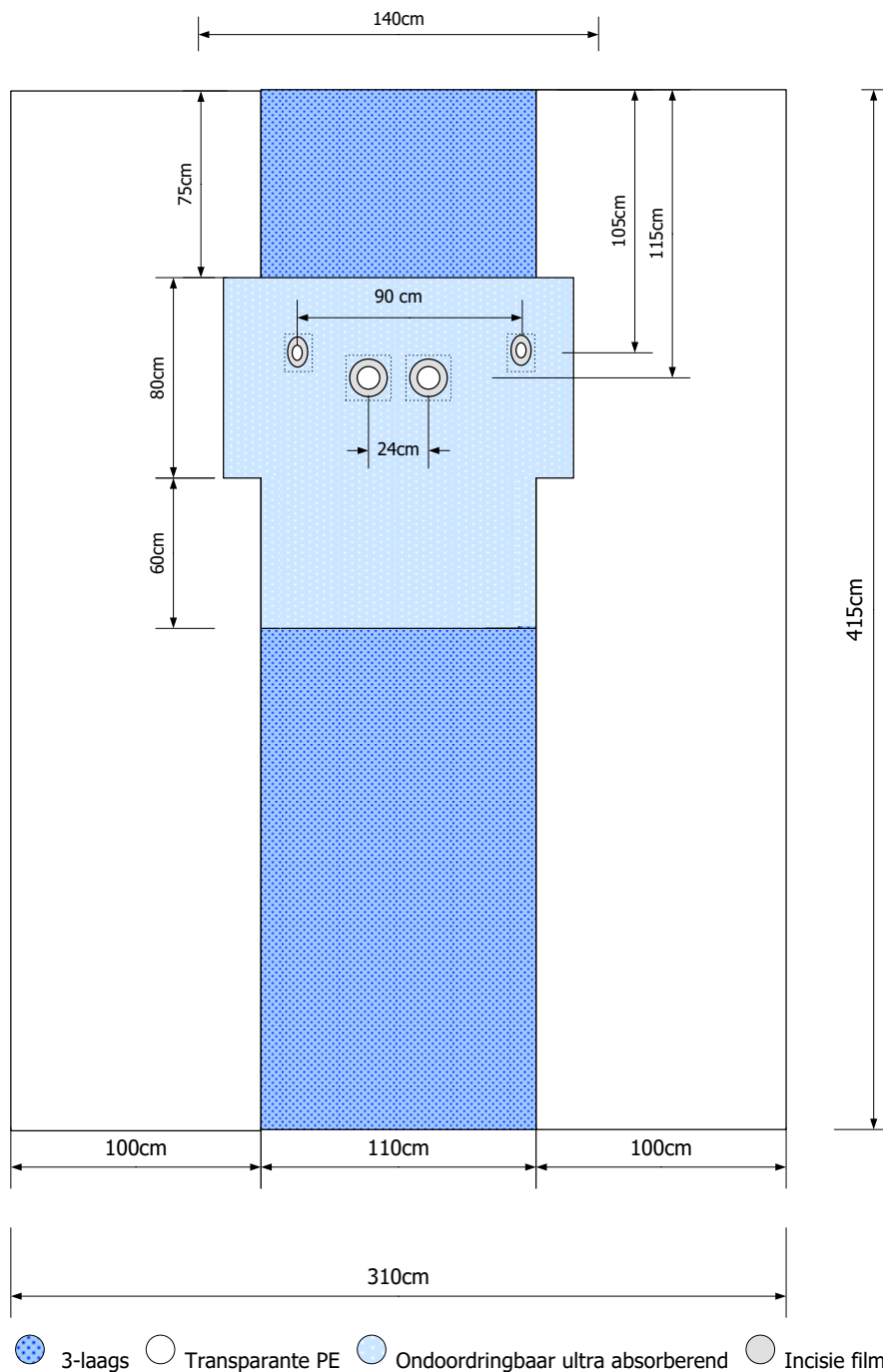
10.2.4 Femoraal radiaal angio laken, met L-shape absorptievlak



● 3-laags
 ○ Transparante PE
 ● Ondoordringbaar ultra absorberend
 ○ Incisie film

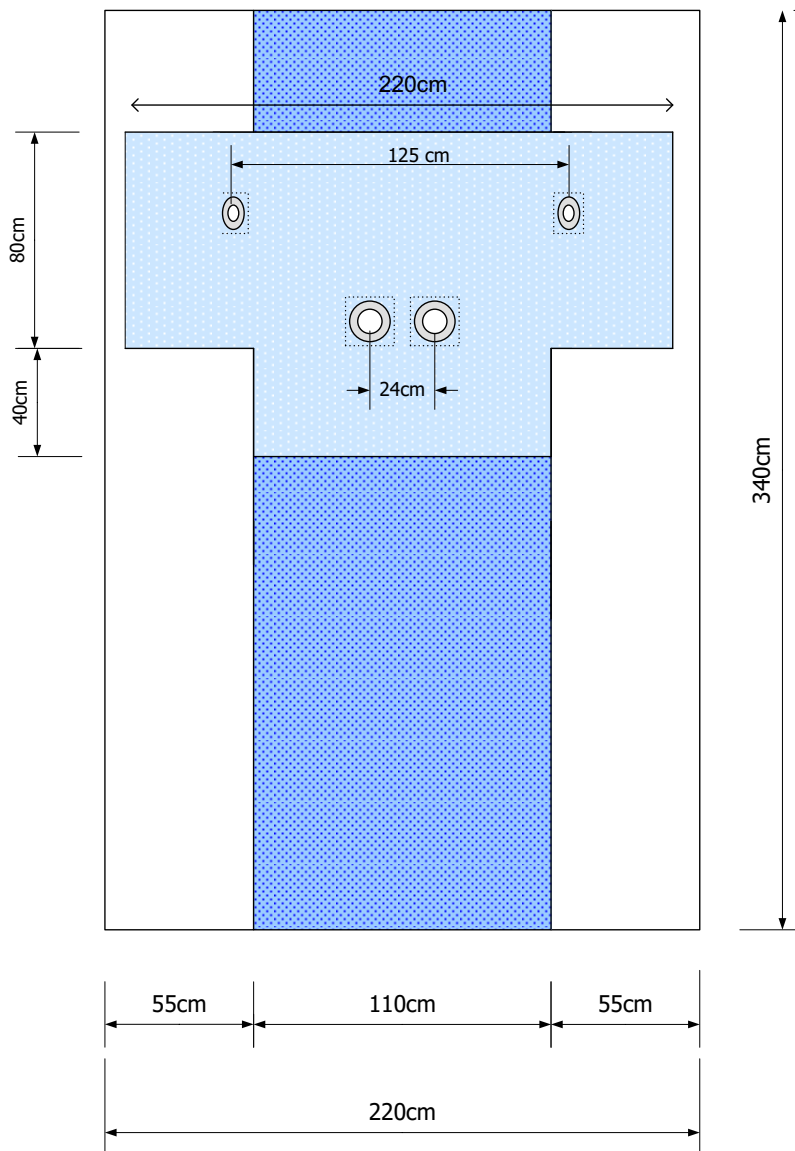
Materiaal	Afmetingen	Referentie nummer	Bestelnummer steriel
3-laags + PE/CL + ultra absorberend vlak	380 x 240cm	1303241	109448AA
Femorale vensters: incisie Ø 15cm met venster Ø 9cm			
Radiale vensters: incisie film ovaal 12 x 8cm met ovaal venster 6 x 4cm			
Absorberend vlak 140 x 200cm in L-shape			
Wijder PE zijpaneel aan de rechterzijde			

10.2.5 Femoraal Radiaal Angio laken, met T-shape absorberend vlak



Materiaal	Afmetingen	Referentie nummer	Bestelnummer steriel
3-laags met PE/CL and ultra absorberend vlak	415 x 310 cm	1302779	106871AA
Femorale vensters: incisie film Ø 15cm met venster Ø 9cm			
Radiale vensters: incisie film ovaal 12 x 8cm met ovaal venster 6 x 4cm			
Absorberend vlak 140 x 140cm in T-shape			
Brede PE zijpanelen			

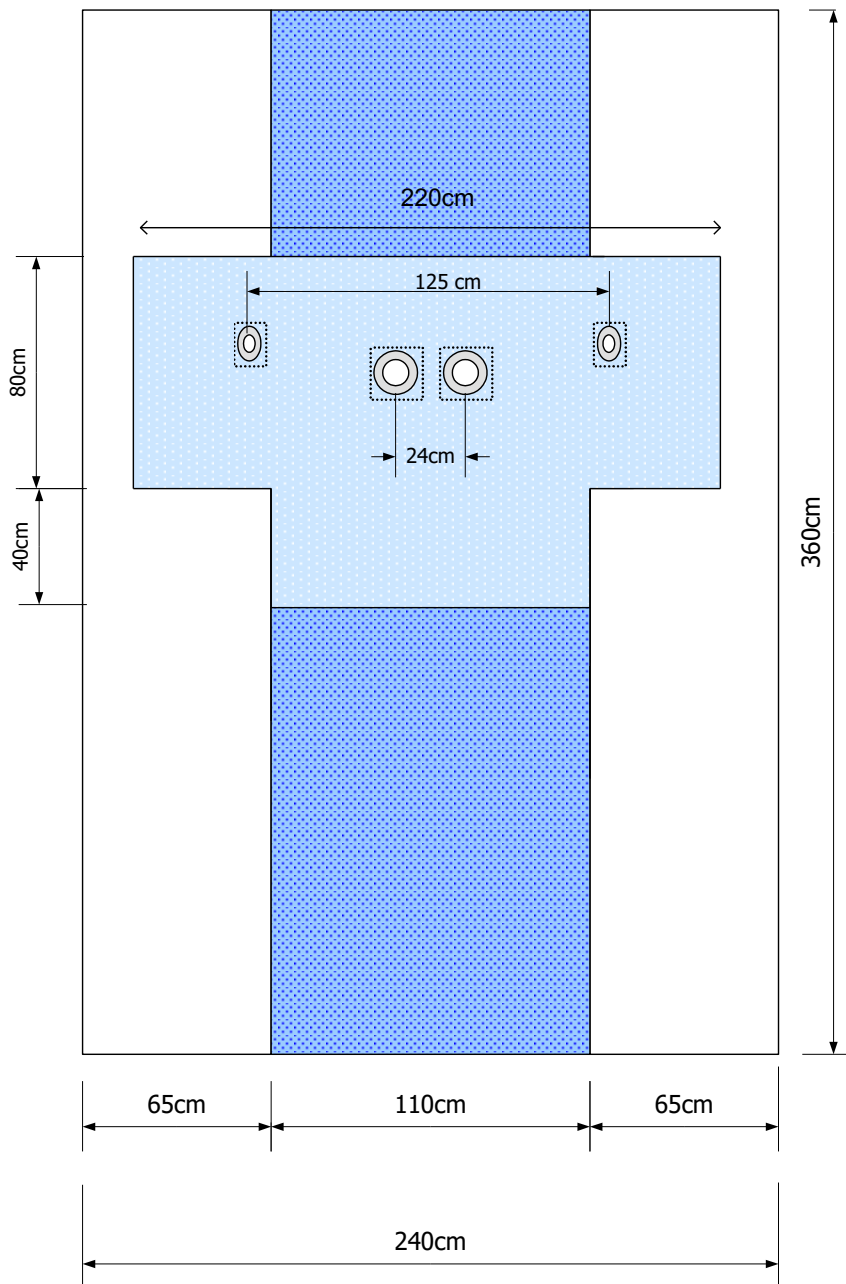
10.2.6 Femoraal radiaal angio laken, met T-shape absorptievlak



3-laags
 Transparante PE
 Ondoordringbaar ultra absorberend
 Incisie film

Materiaal	Afmetingen	Referentie nummer	Bestelnummer steriel
3-laags + ULTRA absorberend vlak	340 x 220cm	1303592	110770AA
Femorale vensters: incisie film Ø 15cm met venster Ø 9cm			
Radiale vensters: incisie film ovaal 12 x 8cm met ovaal venster 6 x 4cm			
Absorberend vlak 120 x 220cm in T-shape			
Afstand tussen radialis gaten 125cm + afstand tussen radialis en femoralis gaten is groter			
PE zijpanelen			

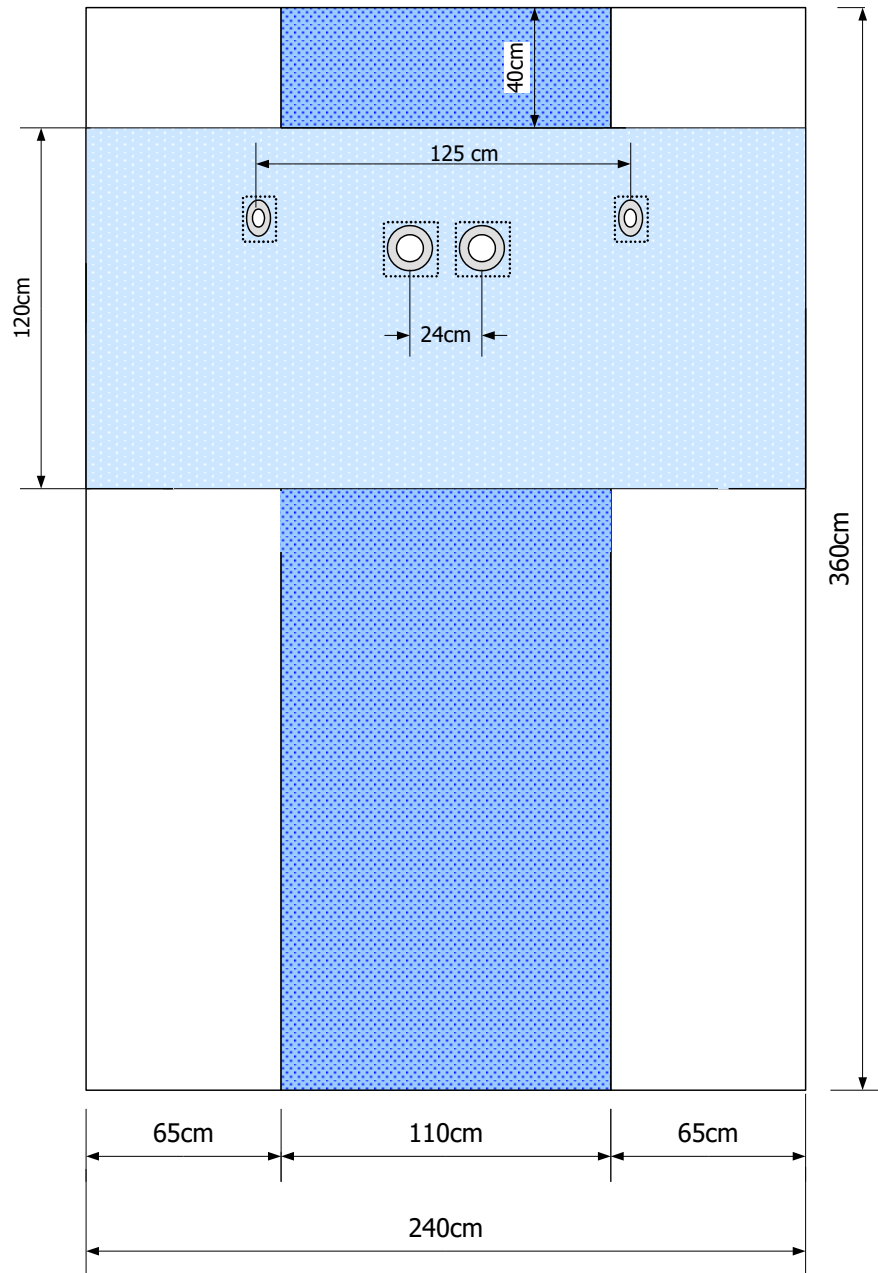
10.2.7 Femoraal radiaal angio laken, met T-shape absorptie vlak XL



- 3-laags
 Transparante PE
 Ondoordringbaar ultra absorberend
 Incisie film

Materiaal	Afmetingen	Referentie nummer	Bestelnummer steriel
3-laags + ultra absorberend vlak	360 x 240cm	1303591	108695AA
Femorale vensters: incisie film Ø 15cm met venster Ø 9cm			
Radiale vensters: incisie film ovaal 12 x 8cm met ovaal venster 6 x 4cm			
Absorberend vlak 120 x 220cm in T-shape			
Afstand tussen radiale vensters 125cm, PE zijpanelen			
2-laags versie: 1304554			

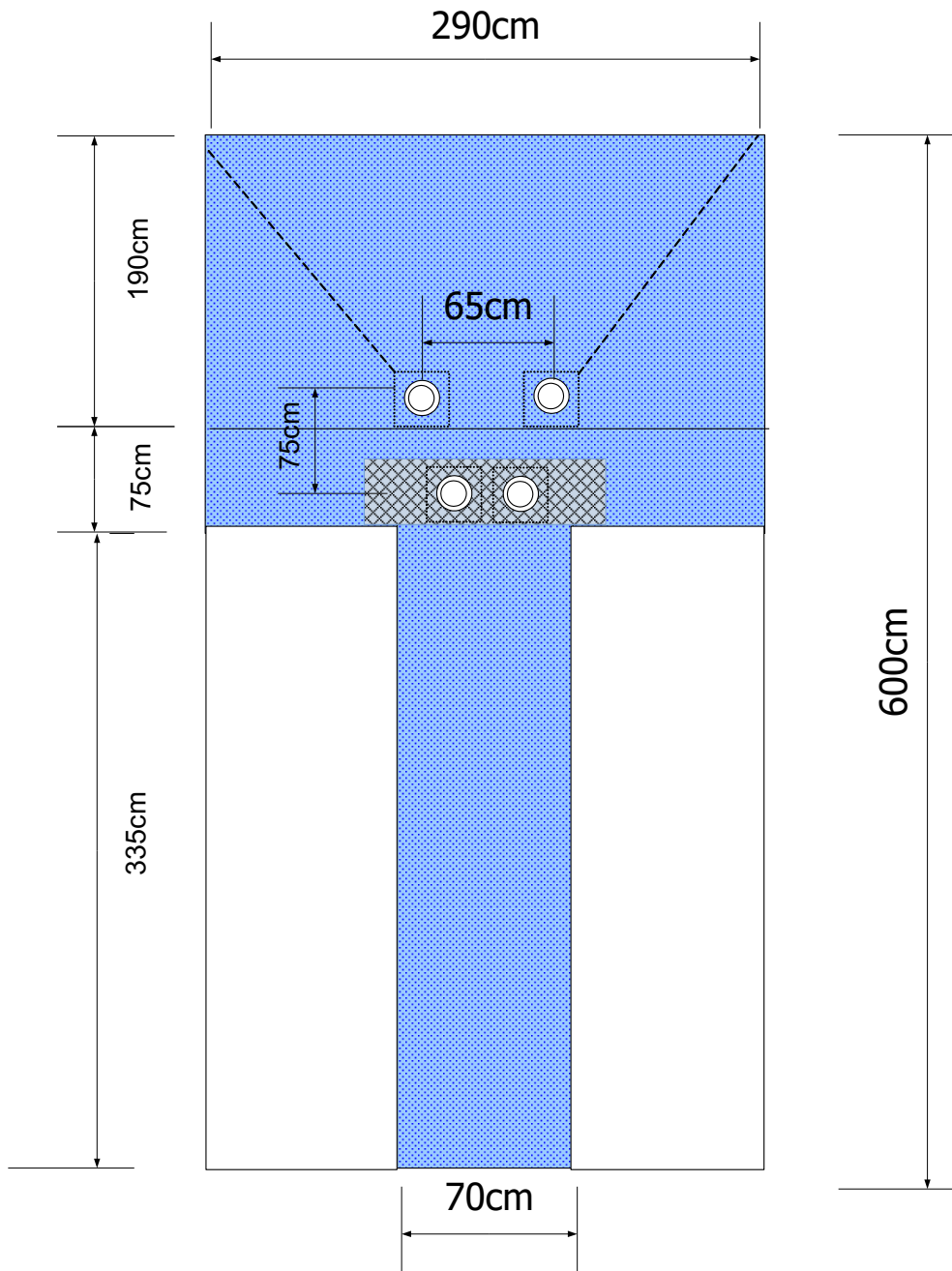
10.2.8 Femoraal radiaal angio laken, met absorberend vlak XL



- 3-laags
 Transparante PE
 Ondoordringbaar ultra absorberend
 Incisie film

Materiaal	Afmetingen	Referentie nummer	Bestelnummer steriel
3-laags	360 x 240cm	1303754	115070AA
Femorale vensters: incisie film Ø 15cm met venster Ø 9cm			
Radiale vensters: incisie film ovaal 12 x 8cm met ovaal venster 6 x 4cm			
Absorberend vlak 120 x 240cm			
Afstand tussen radiale vensters 125cm			
PE zijpanelen			

10.2.9 Femoraal axiaal angio laken

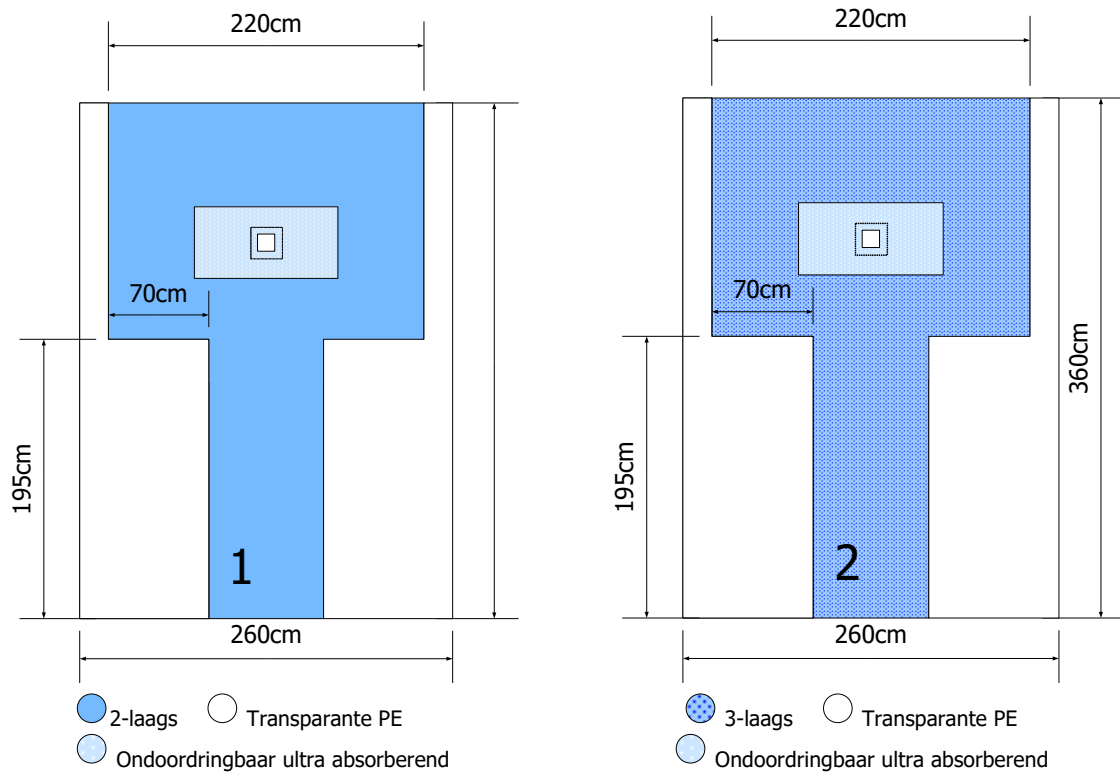


3-laags
 Transparante PE
 3-laags absorberend materiaal
 Incisie film

Materiaal	Afmetingen	Referentie nummer	Bestelnummer steriel
3-laags mat + PE/CL + absorberend materiaal	600 x 290cm	1303421	109875AA
Femorale vensters: incisie film Ø 15cm met venster Ø 9cm			
Axillaire vensters: incisie film Ø 15cm met venster Ø 9cm			
Absorberend vlak 40 x 100cm			

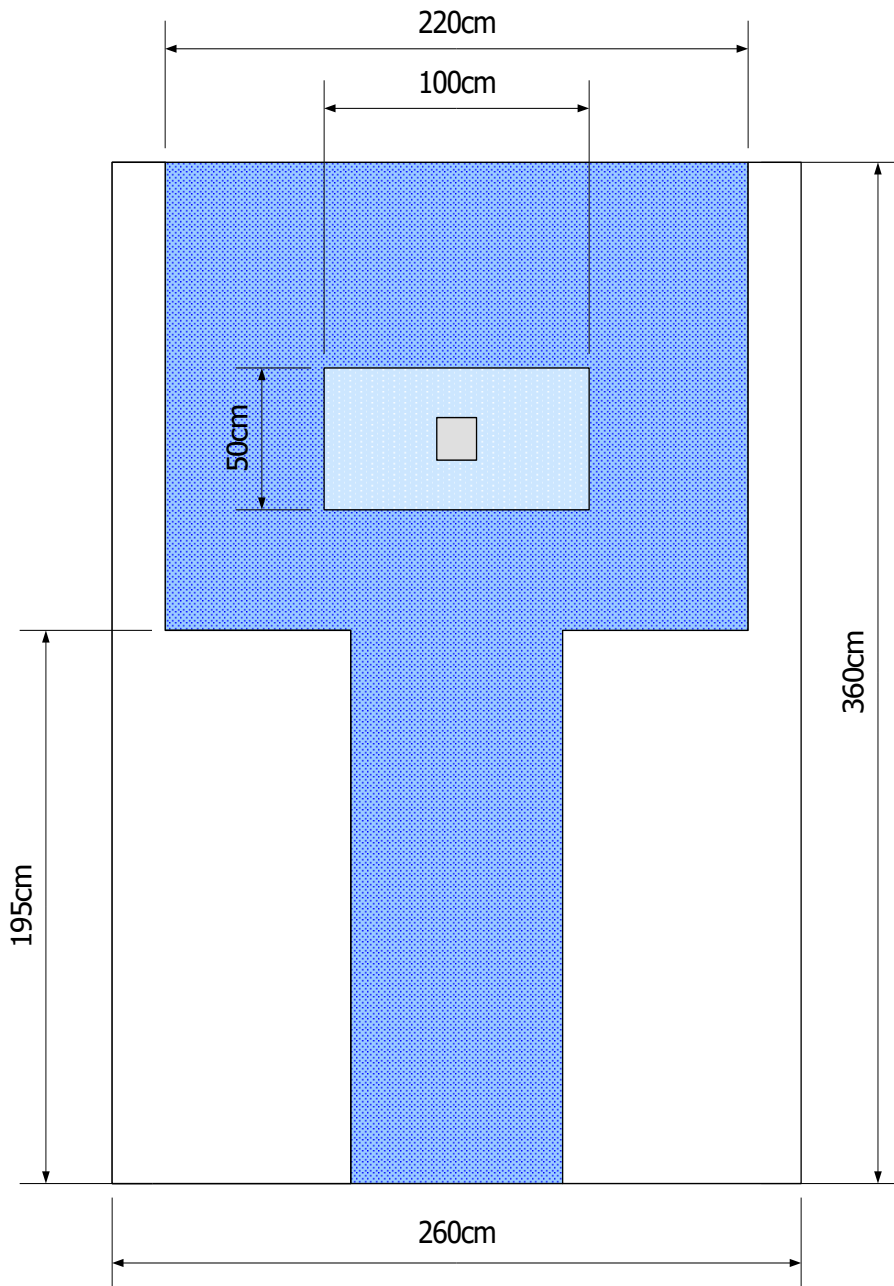
10.3 Pacemaker lakens

10.3.1 Pacemaker laken met venster 12 x 12cm



	Materiaal	Afmetingen	Referentie nummer	Bestelnummer steriel
1	2-laags	360 x 260cm	1303877	112298AA
2	3-laags	360 x 260cm	1301983	117074AA (was 104542AA)
Absorberend vlak 50 x 100cm				
Venster 12 x 12cm met incisie film				

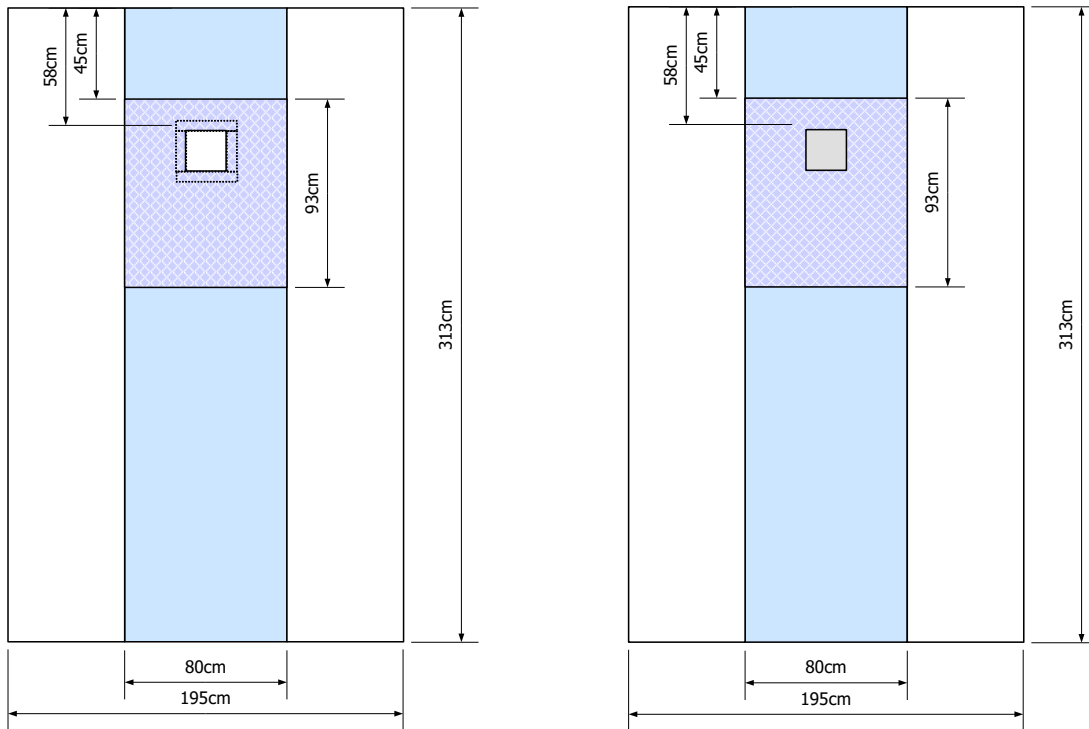
10.3.2 Pacemaker laken 3-laags met venster 15 x 15cm met incisie film



- 3-laags
- Transparante PE
- Ondoordringbaar ultra absorberend
- Incisie film

Materiaal	Afmetingen	Referentie Nummer	Bestelnummer steriel
3-laags materiaal	360 x 260cm	1303147	108396AA
Absorberend vlak 100 x 50cm			
Venster 15 x 15 cm met incisie film			
Laken met incisie film + tape : 1303324			

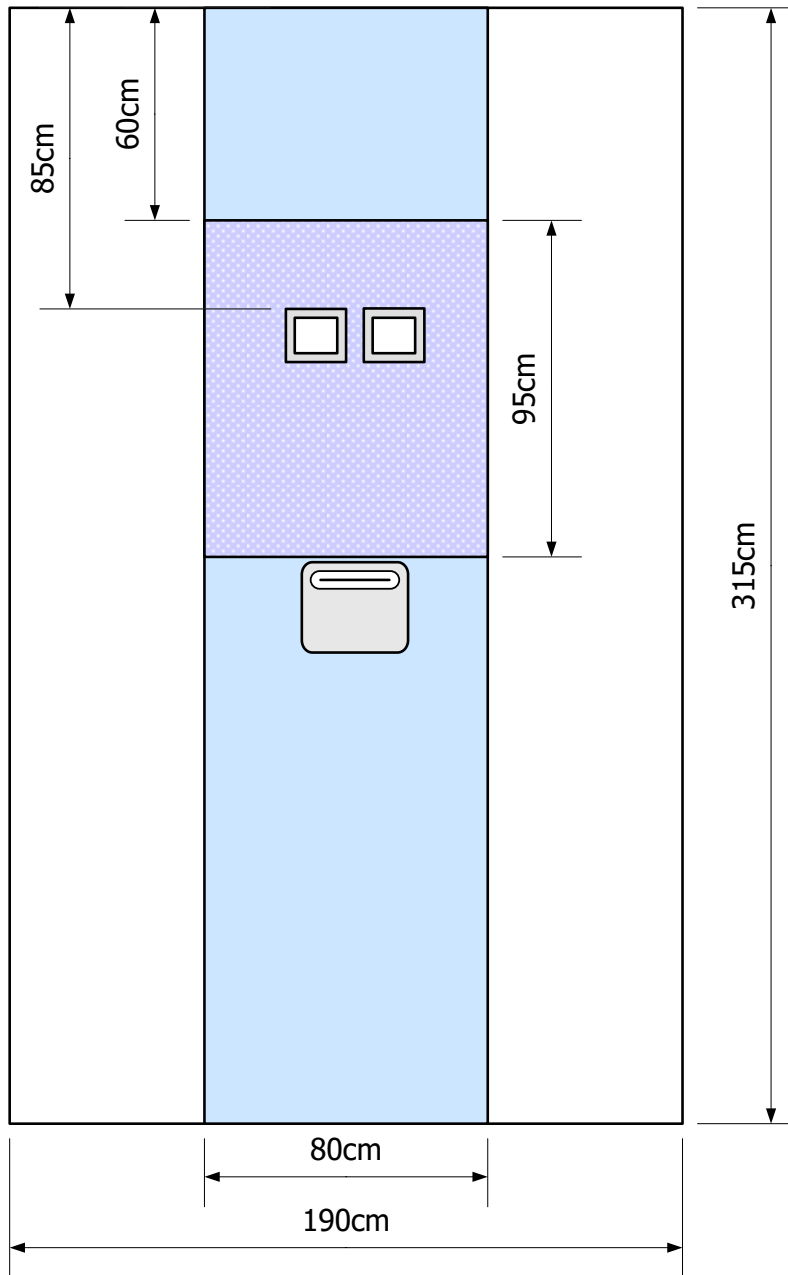
10.3.3 Pacemaker laken Spunlace met venster 20 x 20cm



Spunlace
 Ondoordringbaar absorberend
 Transparante PE
 Incisie film

Materiaal	Afmetingen	Incisie film	Referentie nummer	Bestelnummer steriel
Spunlace	313 x 195cm	NEE (met tape)	1301305	114702AA (was 103505AA)
Spunlace	313 x 195cm	JA (zonder tape)	1301298	103506AA
Venster 20 x 20cm				

10.3.4 Pacemaker laken met 2 vensters



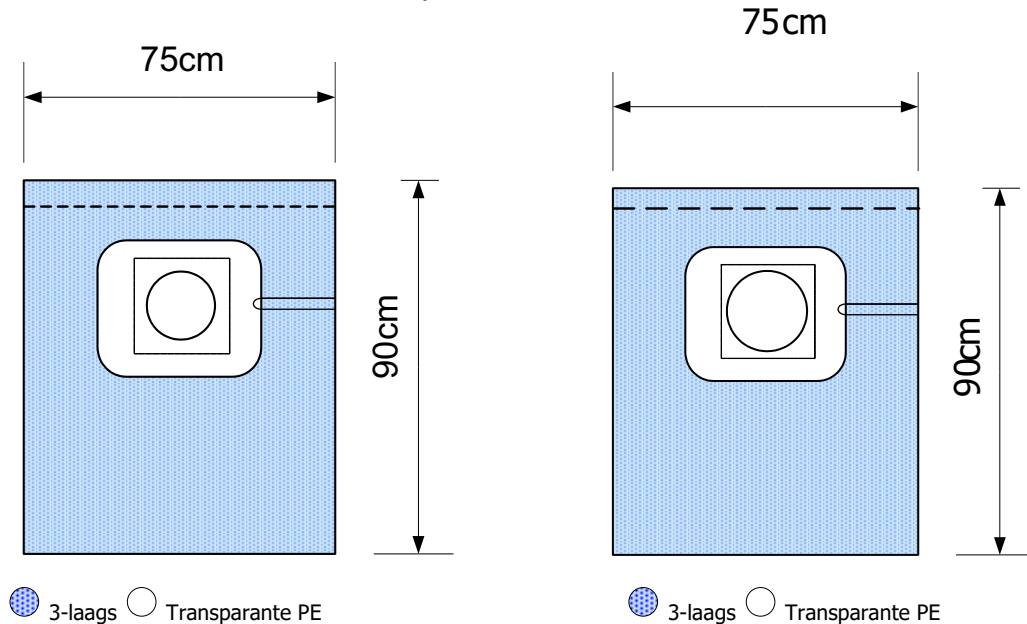
Spunlace
 Ondoordringbaar absorberend
 Transparante PE
 Incisie film

Materiaal	Afmetingen	Referentie nummer	Bestelnummer steriel
Spunlace	315 x 190cm	1307023	103507AA
2 vensters 15 x 17cm met incisie film met vensters 10 x 12cm			
Absorberend vlak 95 x 80cm			
Vloeistof opvangzak 25,5 x 30cm			

11 Anesthesie lakens

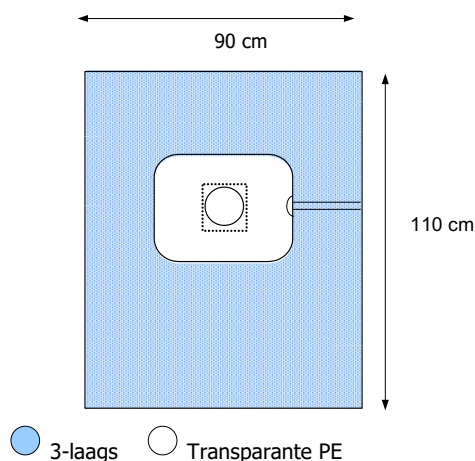
11.1. CV lakens

11.1.1. CV laken, 90 x 75 cm met transparant venster



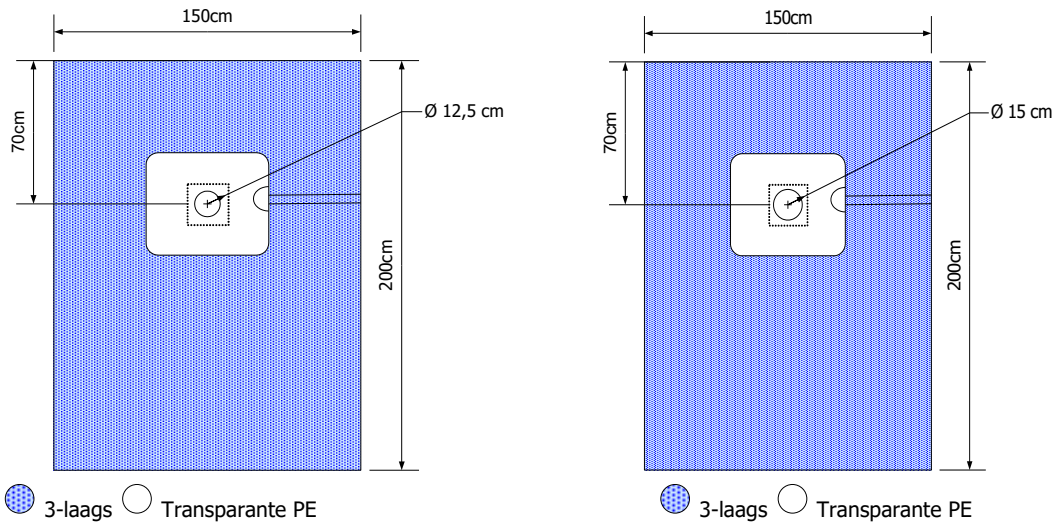
Materiaal	Afmetingen	Transparant PE	Referentie nummer	Bestelnummer steriel
3-laags materiaal	90 x 75cm	45 x 45cm Ø 12,5cm + ZIP + tape	1303245	108767AA
3-laags materiaal	90 x 75cm	45 x 45cm Ø 15cm + ZIP + tape	1303433	110247AA
Zip functionaliteit, hiermee is zonder gebruik van schaar het laken veilig te verwijderen				

11.1.2 CV laken 110 x 90cm met doorzichtig venster



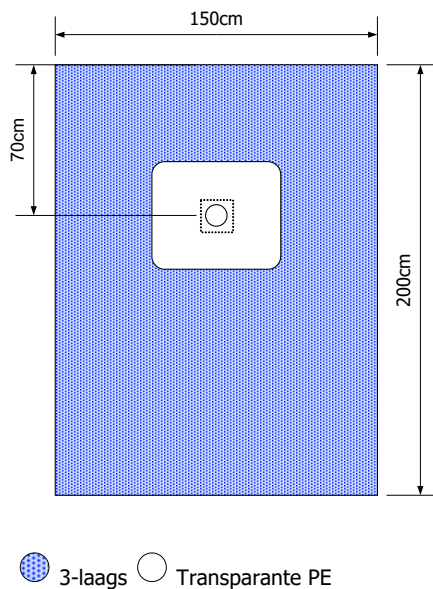
Materiaal	Afmetingen	Transparant PE	Referentie nummer	Bestelnummer steriel
3-laags materiaal	110 x 90cm	35 x 45cm Ø 12,5cm + ZIP	1303290	108989AA
Zip functionaliteit, hiermee is zonder gebruik van schaar het laken veilig te verwijderen				

11.1.3 CV laken, 200 x 150cm met transparant venster en ZIP functionaliteit



Materiaal	Afmetingen	Referentie nummer	Bestelnummer steriel
3-laags materiaal	200 x 150cm, Ø12,5cm	1303195	108740AA
3-laags materiaal	200 x 150cm Ø15cm	1303075	108385AA
Transparante PE 50 x 60cm			
Zip functionaliteit, hiermee is zonder gebruik van schaar het laken veilig te verwijderen			

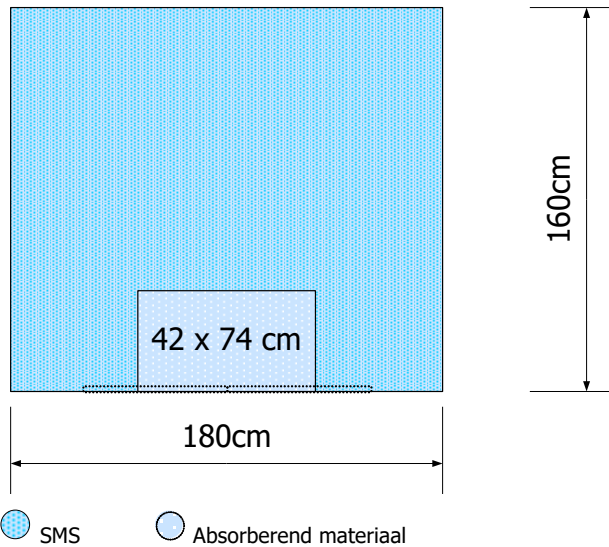
11.1.4 CV drape, 200 x 150cm, met transparante zone, zonder ZIP



Materiaal	Afmetingen	Referentie nummer	Bestelnummer steriel
3-laags materiaal	200 x 150cm	1302079	102444AA
Transparante PE 50 x 60cm			
Venster Ø 10cm			

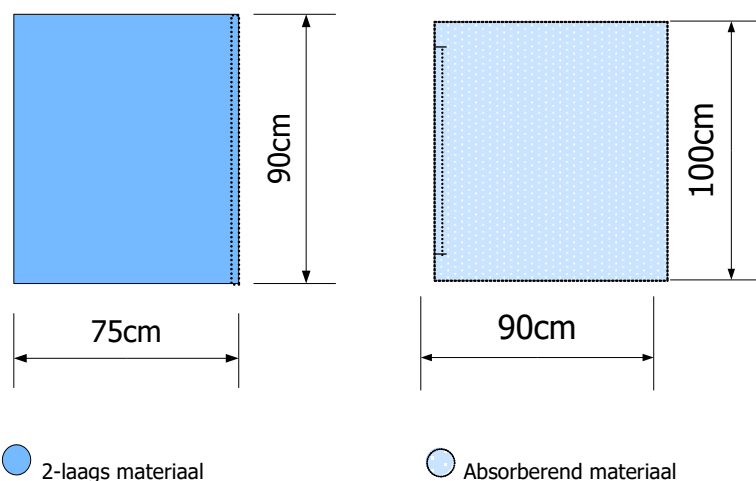
12 Pediatrie lakens

12.1 Boven/onder laken, PEDIATRIE (met smalle tape)



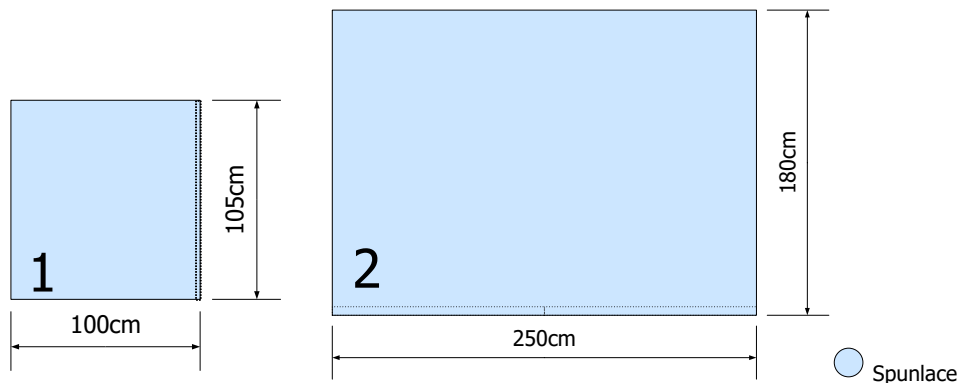
Materiaal	Afmetingen	Referentie nummer	Bestelnummer steriel
SMS materiaal	160 x 180cm	1303257	108820AA

12.2 Zijlaken, pediatrie (met smalle tape)



Materiaal	Afmetingen	Referentie nummer	Bestelnummer steriel
2-laags materiaal	90 x 75cm	1303070	110248AA
Absorberend materiaal	100 x 90cm	1303256	108821AA

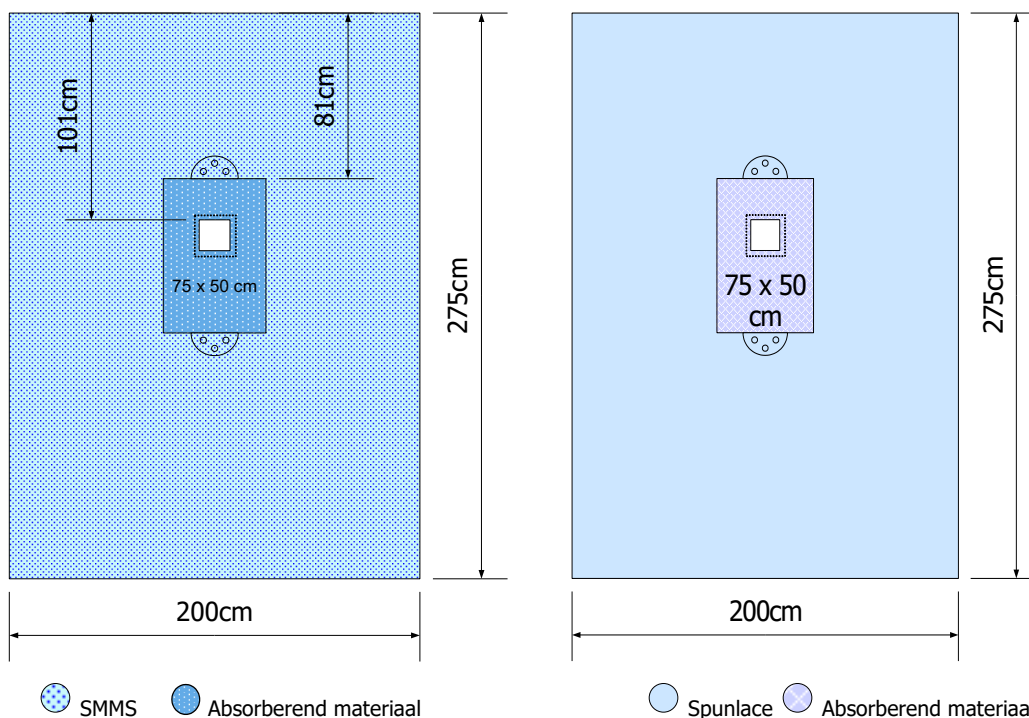
12.3 SPUNLACE lakens, PEDIATRIE (met smalle tape)



	Afmetingen	Materiaal	Referentie nummer	Bestelnummer steriel
1	105 x 100cm	Spunlace	1307093	103844AA (tape 2,5cm)
2	180 x 250cm	Spunlace	1301555	103468AA (tape 2,5cm)

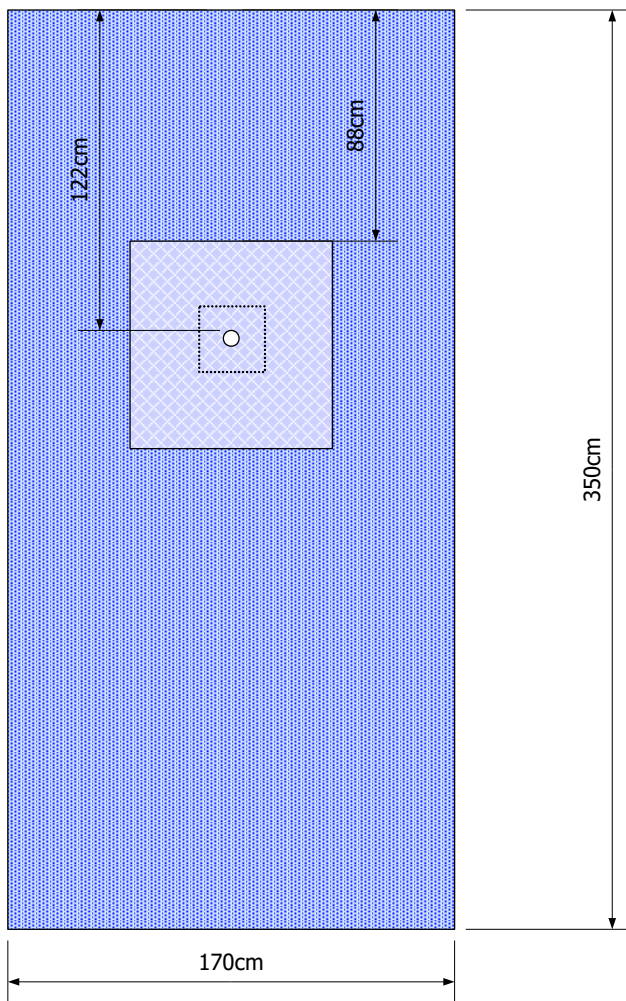
12.4 Vensterlaken, pediatrie (met smalle tape)

12.4.1 Vensterlaken, pediatrie



Materiaal	Afmetingen	Referentie nummer	Bestelnummer steriel
SMMS	275 x 200cm, venster 15 x 15cm	1303277	112299AA
Spunlace	275 x 200cm, venster 15 x 15cm	1306951	103516AA
Absorberend vlak 75 x 50cm, tape 2,5cm rondom venster			

12.4.2 Gatlaken, 3-laags materiaal met smalle tape, PEDIATRIE

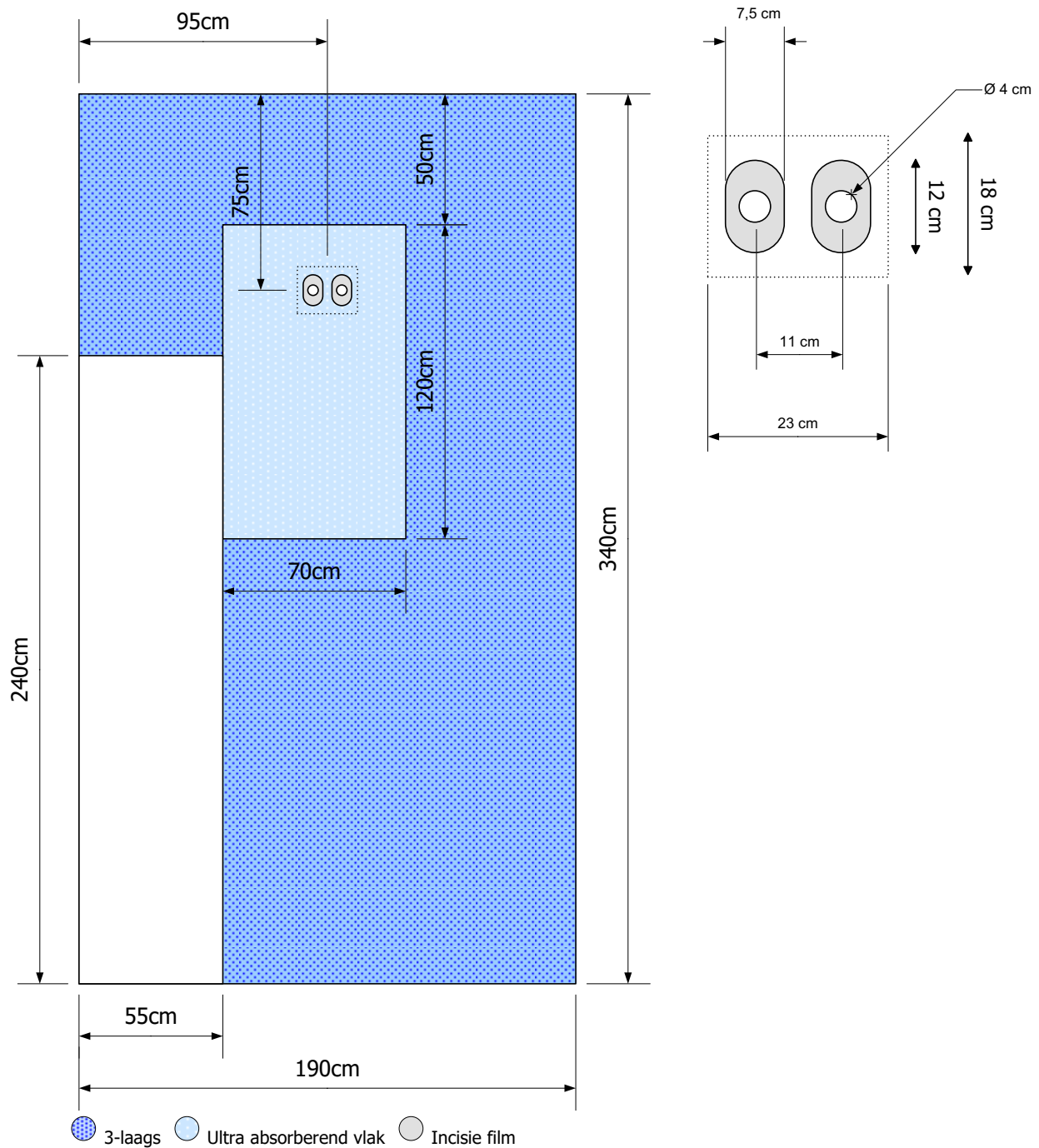


3-laags materiaal
 Absorberend materiaal

Materiaal	Afmetingen	Referentie nummer	Bestelnummer steriel
3-laags materiaal	350 x 170cm, venster Ø 6cm	1302673	112230AA
Absorberend vlak 80 x 80cm			
Venster Ø 6cm			
Tape 2,5cm rondom venster			

12.5 Angio laken, PEDIATRIE

12.5.1 Femoraal Angio laken 3-laags, PE zijpaneel rechts, PEDIATRIE

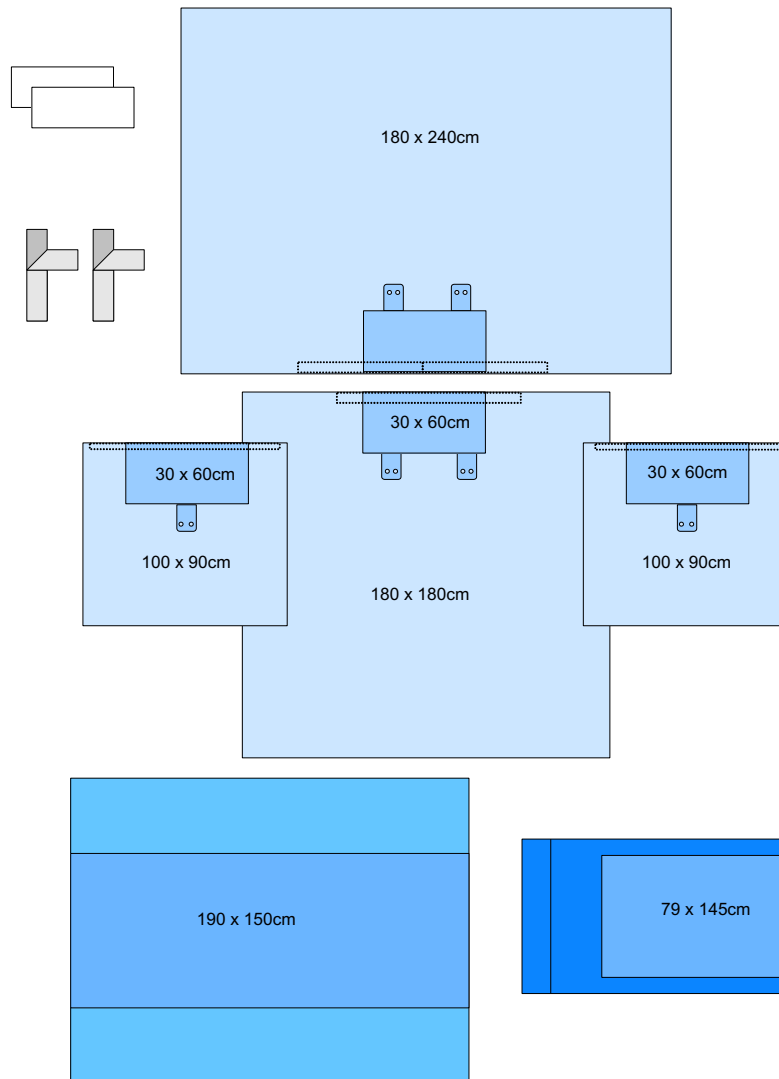


Materiaal	Afmetingen	Referentie nummer	Bestelnummer steriel
3-laags	340 x 190 cm	1302095	104552AA
Ovale vensters 18 x 7,5cm			
Incisie film met venster Ø 4cm			
Absorberend vlak 120 x 70cm			

13 Standaard laken pakket

13.1 Universeel pakket

13.1.1. Universeel pakket 2-laags of SMS materiaal

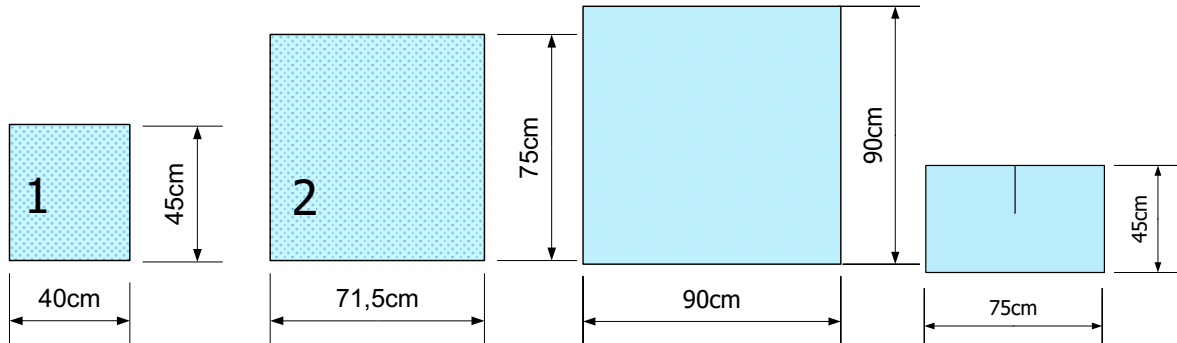


● 2-laags/SMS
 ● Absorberend vlak
 ● PE/blauw
 ● PE/blauw
 ● Absorberend vlak

77018EG Universeel pakket 2-laags materiaal		
11000EGA Universeel pakket SMS Materiaal		
Omschrijving	Nummer	Afmetingen
Bovenlaken	1	180 x 240cm
Zijlaken	2	100 x 90cm
Onderlaken	1	180 x 180cm
Instrumentenveld	1	195 x 150cm
Overzettafelsloop	1	76 x 145cm
Tapestrip	2	10 x 50cm
Handdoekje	2	34 x 61cm

14. Lakens voor poliklinische toepassingen

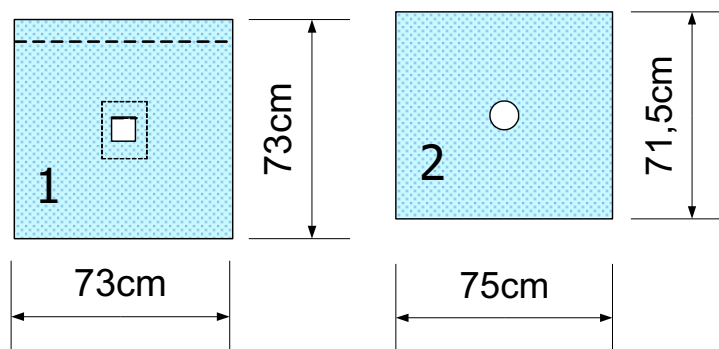
14.1 Tissue laminaat doeken



Tissue laminaat

	Materiaal	Afmetingen	Referentie nummer	Vouwwijze
1	Tissue laminaat	40 x 45cm	1303476	Gevouwen versie
2	Tissue laminaat	75 x 71,5cm	1303820 1303289	Ongevouwen Gevouwen versie
3	Tissue laminaat	90 x 90cm	1309963	Ongevouwen
4	Tissue laminaat, split	45 x 75cm	1304311	Gevouwen versie

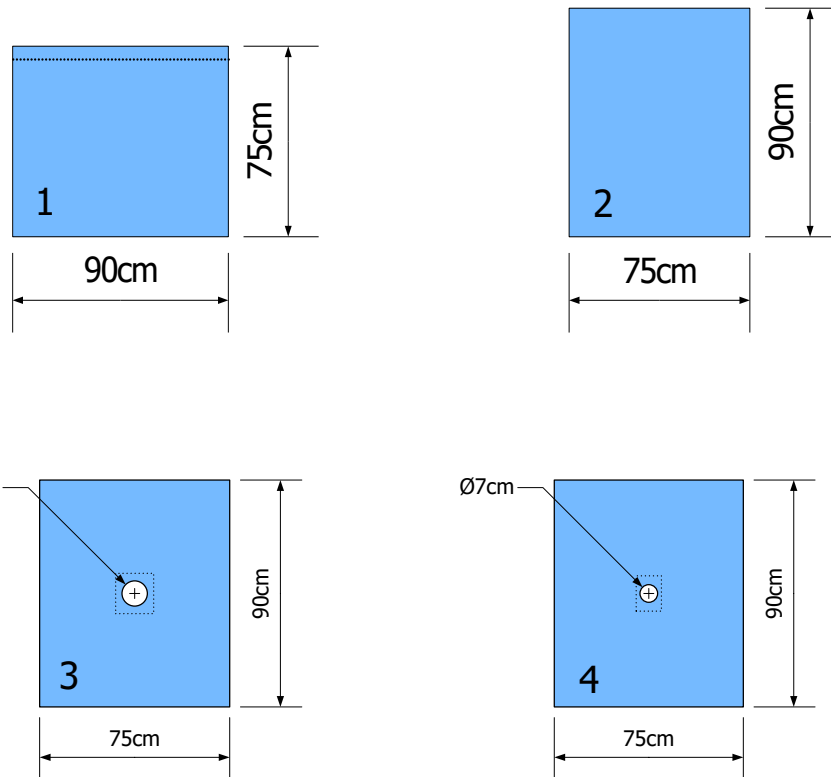
14.2 Tissue laminaat gatdoeken




Tissue laminaat

	Materiaal	Afmetingen	Venster	Referentie nummer
1	Tissue laminaat	73 x 73cm + TAPE bovenzijde	8 x 8cm	1303480
2	Tissue laminaat	75 x 71,5cm GEEN tape	Ø 10cm	1303288

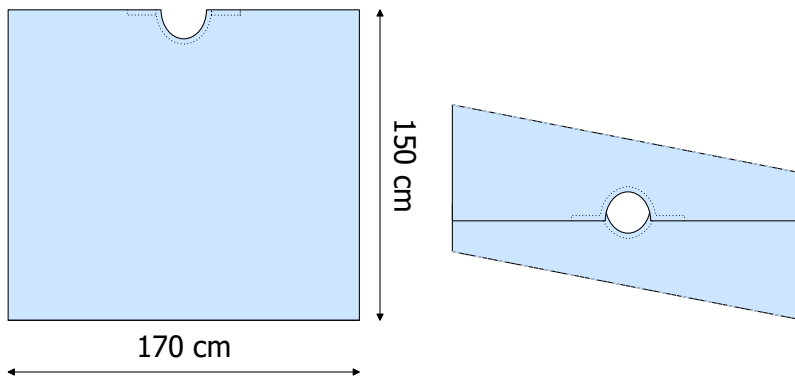
14.3 Kleine afdekdoekjes, 2-laags materiaal



 2-laags materiaal

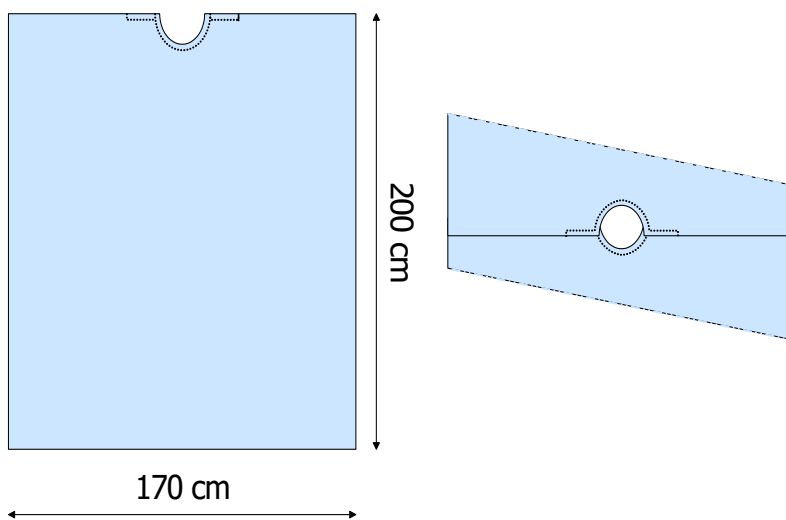
	Materiaal	Referentie nummer	Bestelnummer steriel	Omschrijving	Aantal per doos
1	2-laags	1309428	77000	75 x 90cm met tape	4 x 25 Dispenser box
2	2-laags	1309572	77001	75 x 90cm zondert tape	4 x 25 Dispenser box
3	2-laags	1309403	77002	75 x 90cm met tape en venster $\varnothing 10\text{cm}$	4 x 25 Dispenser box
4	2-laags	1301114	77003	75 x 90cm met tape en venster $\varnothing 7\text{cm}$	4 x 25 Dispenser box

14.4 Lakens met variabele opening (Omega)



● Spunlace

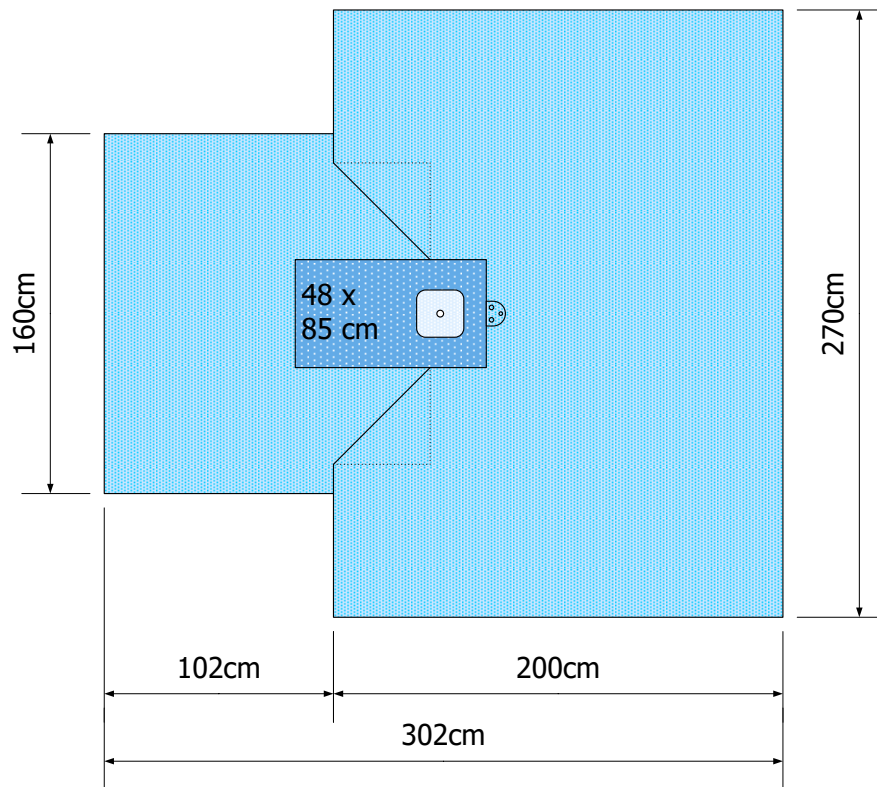
Materiaal	Afmeting	Referentie nummer	Bestelnummer steriel
Spunlace	150 x 170cm	1301824	110249AA
Venster maximaal 22 x 28cm			
Tape 2,5cm			



● Spunlace

Materiaal	Afmeting	Referentie nummer	Bestelnummer steriel
Spunlace	200 x 170cm	1307094	103476AA
Gat maximaal 22 x 28cm			
Tape 2,5cm			

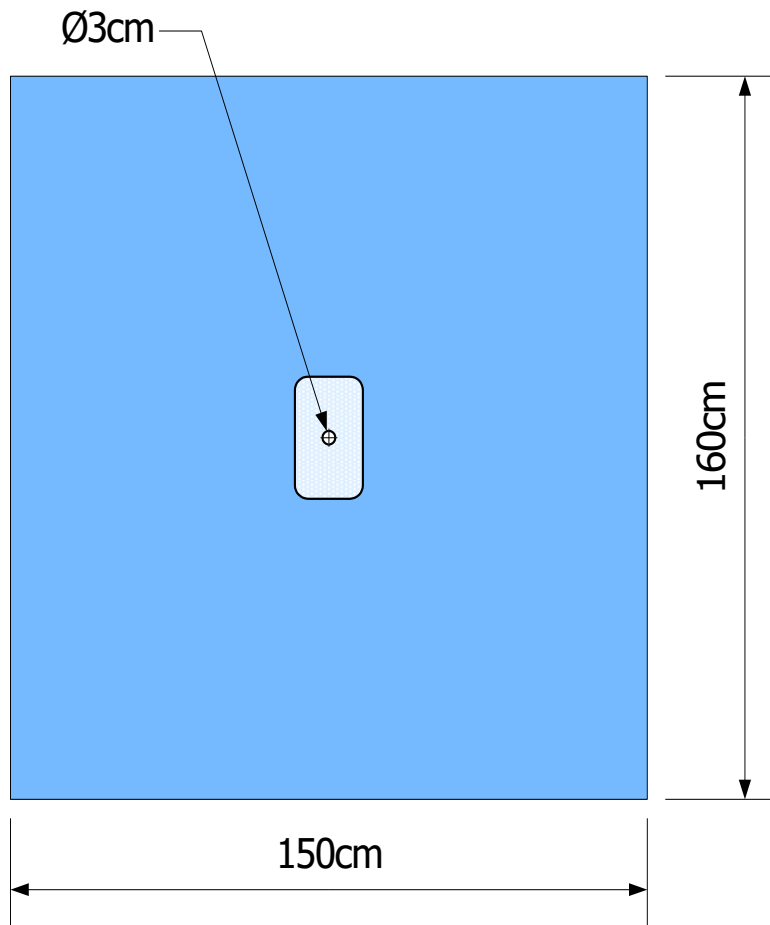
14.5 Hand laken SMS



SMS
 PSB3030
 Elastisch materiaal

Materiaal	Afmetingen	Referentie nummer	Bestelnummer steriel
SMS	160/270 x 302cm	1301926	106236AA
Venster Ø 3cm			

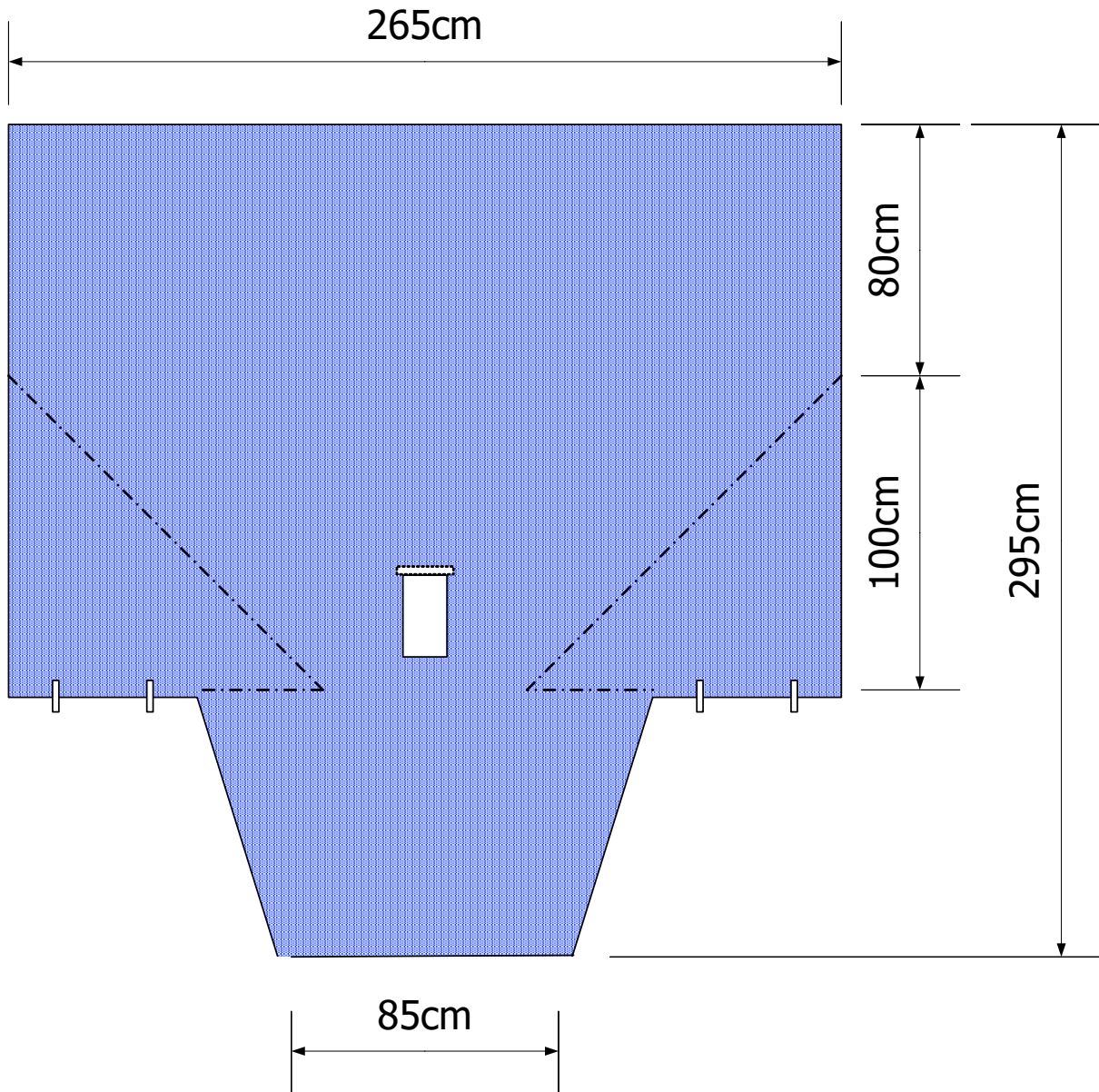
14.6 Extremiteten laken 2-laags




● 2-laags ○ Kraton

Materiaal	Afmetingen	Venster	Referentie nummer	Bestelnummer steriel
2-laags	160 x 150cm	Ø 3cm, kraton 27x16cm	1301576	109947AA

14.7 Gyn-Uro laken, 275 x 75/265 cm met beenhoezen

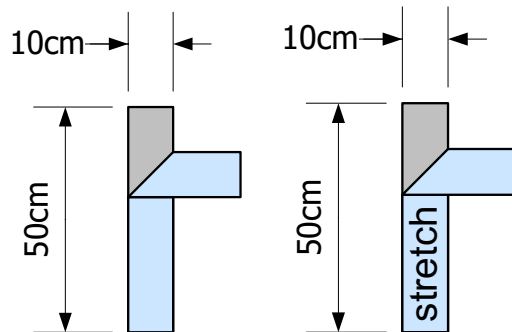


 2-laags

Materiaal	Afmetingen	Referentie nummer	Bestelnummer steriel
2-laags	295 x 85/265cm	1302127	104537AA
Venster 26 x 14cm			

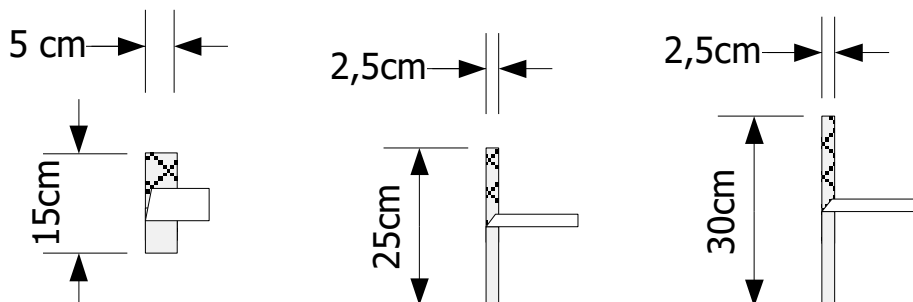
15. Accessoires

15.1 Tape strip



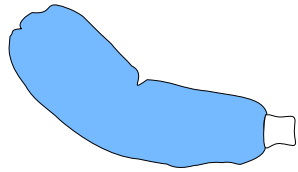
Materiaal	Afmetingen	Referentie nummer	Bestelnummer steriel	Aantal per doos
Standaard	10 x 50cm	1302102	22T788C	200
Stretch	10 x 50cm	1302104	22T790A / 11172EG	200

15.2 Slangenhouders (velcro)



Materiaal	Afmetingen	Referentie nummer	Bestelnummer steriel	Aantal per doos
Velcro	15 x 5cm	1302933	108764AA	2 x 15
Velcro	25 x 2,5cm	1302934	110799AA	40
Velcro	30 x 2,5cm	1302935	108604AA	2 x 50
Velcro	30 x 5cm	1304937	volgt	volgt

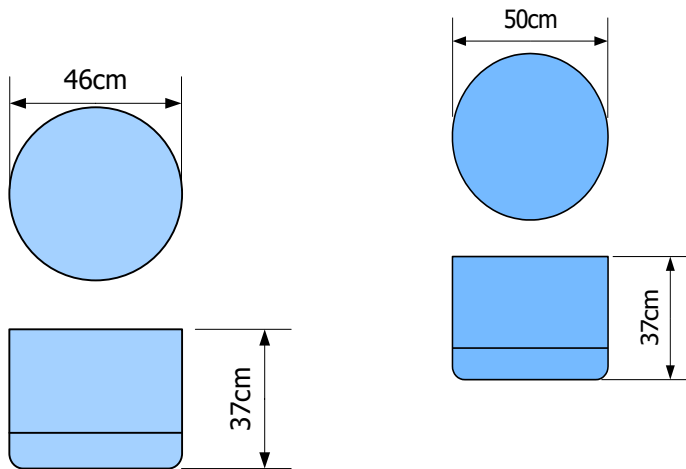
15.3 Armhoes



● 2- laags materiaal

Materiaal	Afmetingen	Referentie nummer	Bestelnummer steriel	Bestelnummer niet steriel
2-laags	46cm	1306944	117062AA (was 103680AA)	17085

15.4 Stoelhoes

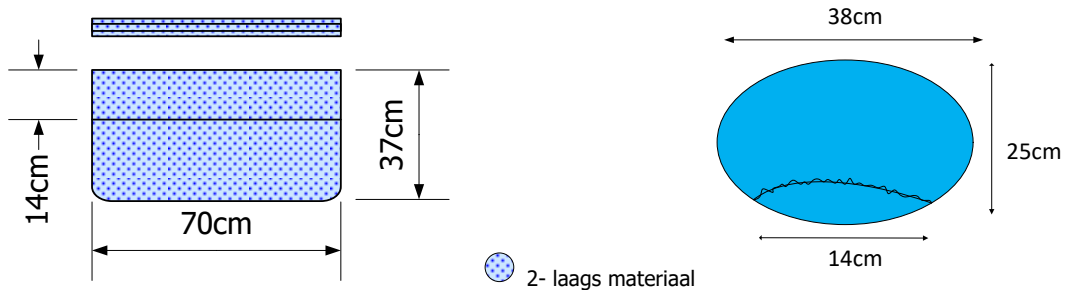


● Airlaid/Wetlaid

● 2- laags materiaal

Materiaal	Afmetingen	Referentie nummer	Bestelnummer steriel
Airlaid/Wetlaid	37 x 72cm / rond / cuff 10cm	1301341	103509AA
2-laags	37 x 50cm / rond / cuff 13cm	1307214	112309AA

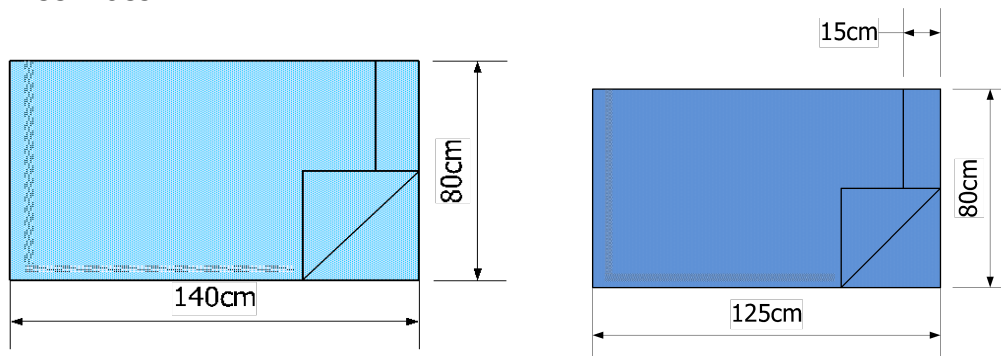
15.5 Rugsteunhoes



● 2- laags materiaal

Materiaal	Afmetingen	Referentie nummer	Bestelnummer steriel
2-laags	37 x 70cm / flat	1302550	110935AA
Spunlace	38 x 25cm / elastic	1304815	116935AA

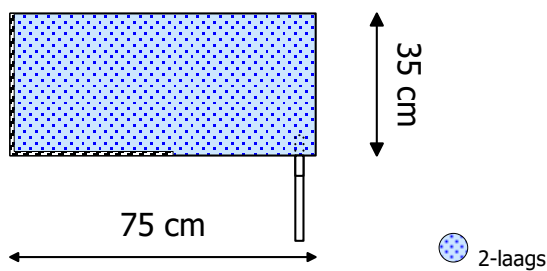
15. Beenhoes



 SMS

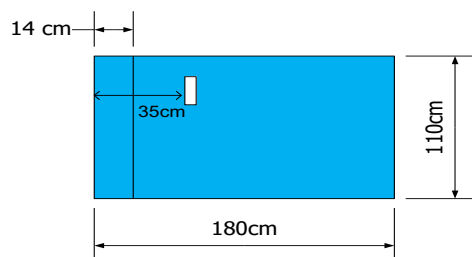
Materiaal	Afmetingen	Referentie nummer	Bestelnummer steriel
SMS	80 x 140cm	1301925	106259AA
SMS	80 x 140cm	1301925 x 2	106260AA
2-laags	80 x 125cm	1304688 x 2	115844aa

15.7 Armsteun hoes



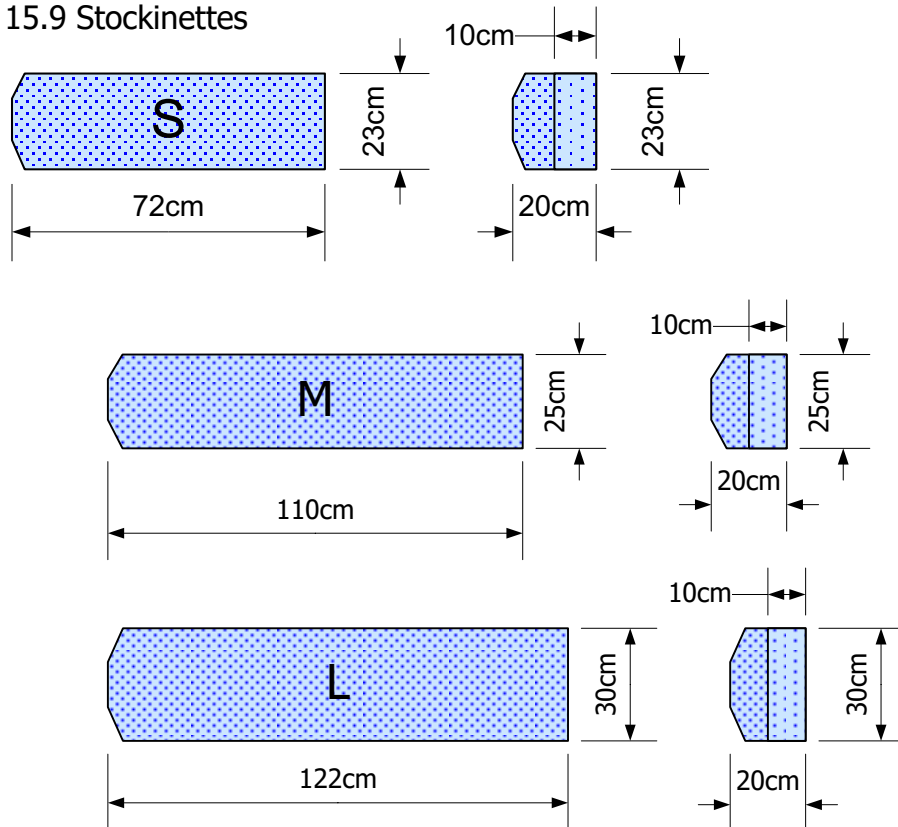
Materiaal	Afmetingen	Referentie nummer	Bestelnummer steriel
2-laags	35 x 75cm	1301739	112310AA

15.8 Navigatie hoes



Materiaal	Afmetingen	Referentie nummer	Bestelnummer steriel
SMS	110 x 180cm	1304307	114421AA

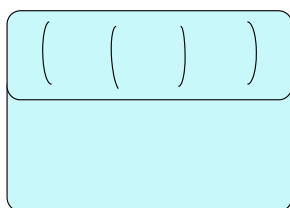
15.9 Stockinettes



2-laags materiaal

Materiaal	Afmetingen	Referentie nummer	Bestelnummer steriel
2-laags	72 x 23cm (S)	1301491	104545AA
2-laags	110 x 25cm (M)	1307243	104546AA
2-laags	122 x 30cm (L)	1301513	117077AA (was 104547AA)
Telescoop gevouwen			

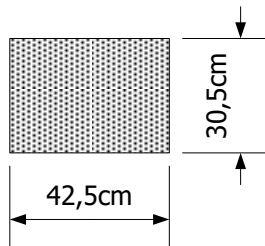
15.10 Roll stockinettes



2-laags materiaal

Materiaal	Afmetingen	Referentie nummer	Bestelnummer steriel
2-laags materiaal	70 x 22cm (S)	1307379	105763AA
2-laags materiaal	122 x 30cm (L)	1307380	105764AA
2-laags stretch	76 x 15cm (S)	1304793	116581AA
2-laags stretch	121 x 15cm (L)	1304792	116582AA

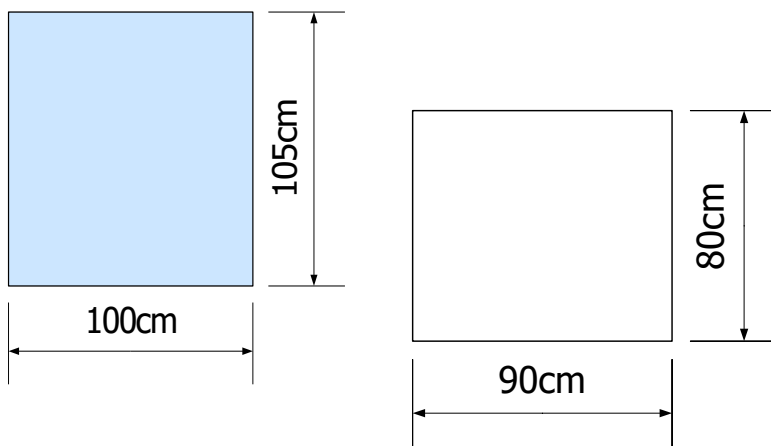
15.11 Handdoek



 Papier

Materiaal	Afmetingen	Referentie nummer	Bestelnummer steriel	Aantal per doos	Bestelnummer onsteriel	Aantal per doos
Papier	30,5 x 42,5cm	1306929	103666AA	200	67500	900

15.12 Baby lakentjes

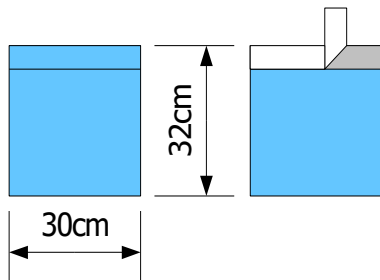


 Spunlace

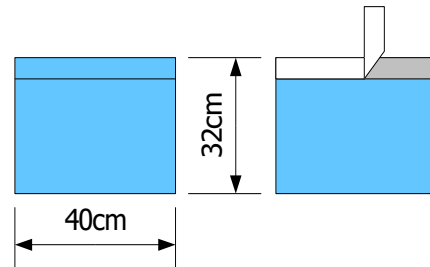
Materiaal	Afmetingen	Referentie nummer	Bestelnummer steriel
Spunlace	105 x 100cm	1306945	103677AA
Non woven	90 x 80cm	1304679	115833AA

15.13 Diathermie zakken

15.13.1 Diathermie zak, 1 vak

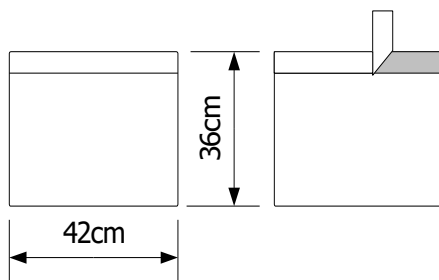


PE blauw

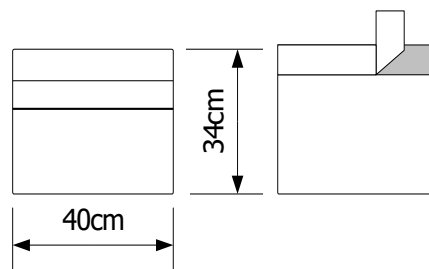


PE blauw

Materiaal	Afmetingen	Referentie nummer	Bestelnummer steriel
PE blauw	32 x 30cm	1302084	103513AA
PE blauw	32 x 40cm	1302149	103148AA
1 zak, tape aan de achterkant			



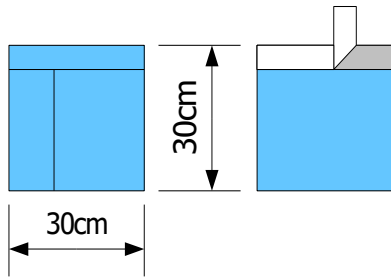
PE transparant



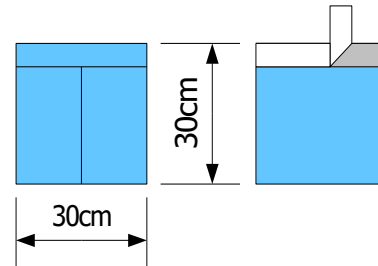
PE transparant

Materiaal	Afmetingen	Referentie nummer	Bestelnummer steriel
PE transparant	36 x 42cm	1302265	108471AA
PE transparant	34 x 40cm, tape 7cm	1305854	108234AA
1 zak, tape aan de achterkant			

15.13.2 Diathermie zak, 2 vaks

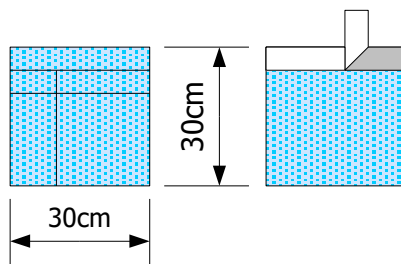


● PE/blauw

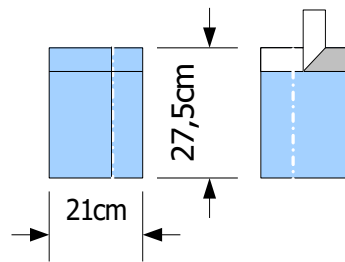


● PE/blauw

Materiaal	Afmetingen	Referentie nummer	Bestelnummer steriel	Vakverdeling
PE blauw	30 x 30cm	1302080	103664AA	10cm + 20cm
PE blauw	30 x 30cm	1302082	2580810	15cm + 15cm
2 vakken, tape aan de achterzijde				

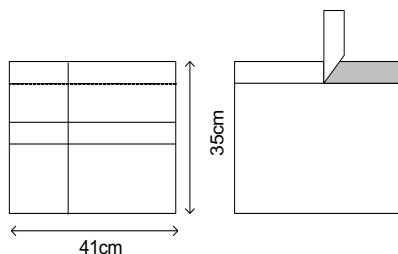


● SMS

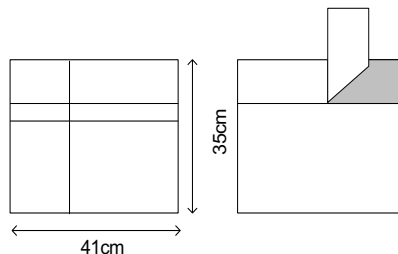


● Airlaid/Wetlaid

Materiaal	Afmetingen	Referentie nummer	Bestelnummer steriel	Vakverdeling
SMS	30 x 30cm	1302185	117046AA (was 103547AA)	10cm + 20cm
Airlaid/Wetlaid	27,5 x 21cm	1302078	103665AA	15cm + 6,5cm
2 vakken, tape aan de achterzijde				



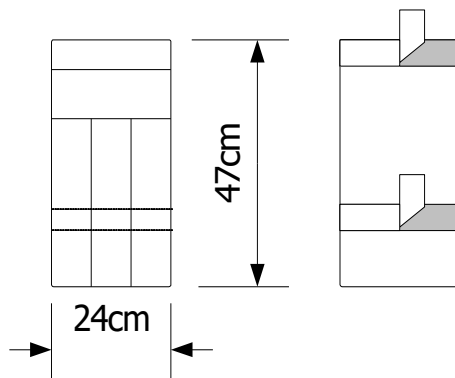
○ PE transparant



○ PE transparant

Materiaal	Afmetingen	Referentie nummer	Bestelnummer steriel	Vakverdeling
PE transparant	35 x 41cm	1309480	103019AA	14cm + 27cm
PE transparant	35 x 41cm, tape 10cm	1305218	108473AA	14cm + 27cm
2 vakken, tape aan de achterzijde				

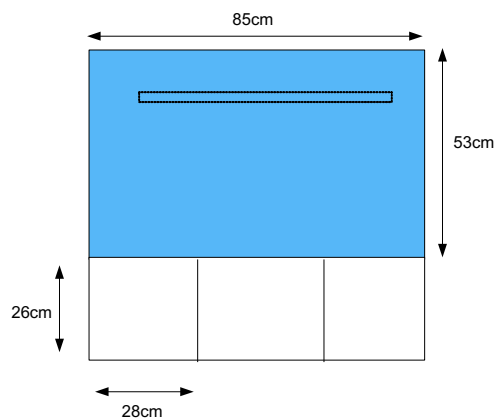
15.13.3 Diathermie/instrumentenzak, 3 vaks



PE transparant

Materiaal	Afmetingen	Referentie nummer	Bestelnummer steriel	Vakverdeling
PE transparant	47 x 24cm	1302568	106613AA	8cm + 8cm + 8cm
PE transparant	48 x 25cm	volgt	68543	8cm + 8cm + 8cm
3 vakken, tape aan de achterzijde				

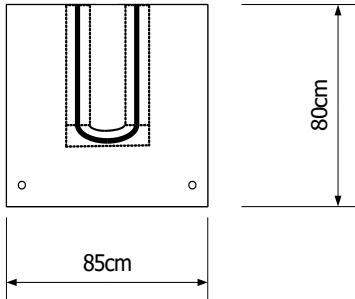
15.13.4 Endoscopie zak, 3 vaks



Materiaal	Afmetingen	Referentie nummer	Bestelnummer steriel	Vakverdeling
PE transparant + abs. materiaal	79 x 87cm	1304404	114787AA	8cm + 8cm + 8cm
3 vakken, tape aan de achterzijde				
Ook te gebruiken als instrumentenzak				

15.14 Vloeistofopvangzakken (Pouches)

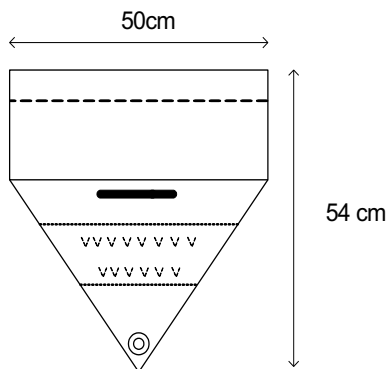
15.14.1 Vloeistof opvangzak, U-vorm, 80 x 85cm met split 55 x 14cm



Transparante PE

Materiaal	Afmetingen	Referentie nummer	Bestelnummer steriel
Transparante PE	80 x 85cm	1303148	108390AA
Split 55 x 14cm, tape op achterzijde, 2x aftap			

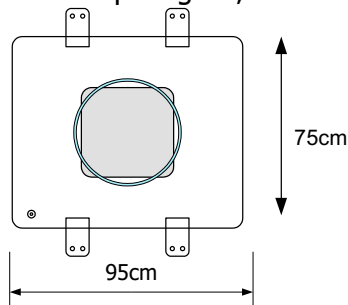
15.14.2 Vloeistof opvangzak met zeef en aftapmogelijkheid



Transparant PE

Materiaal	Afmetingen	Referentie nummer	Bestelnummer steriel
Transparante PE	54 x 50cm, depth 35cm	1309812	101428AA
Transparante PE	50 x 50cm, depth 50cm	1304746	115943AA
Opvangzak met zeef (geperforeerde binnenzak), aftapmogelijkheid en flexwire			

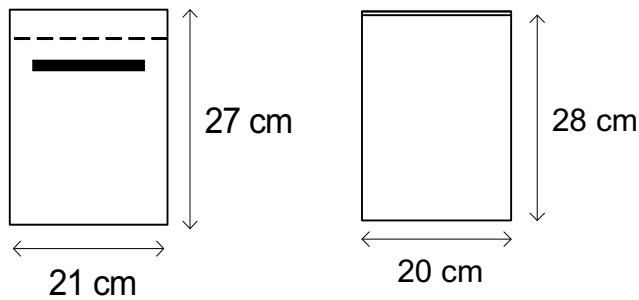
15.14.3 Opvangzak, 360°



Transparante PE

Materiaal	Afmetingen	Referentie nummer	Bestelnummer steriel
Transparante PE	75 x 95cm	1304197	113795AA
Opvangzak met zeef (geperforeerde binnenzak), aftapmogelijkheid en flexwire			

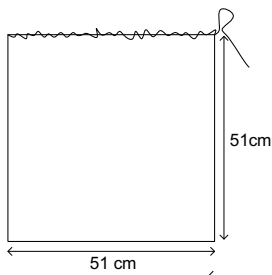
15.14.4 Kleine zakken



Transparante PE

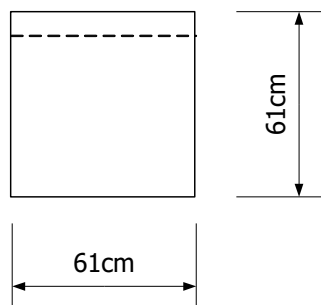
Materiaal	Afmetingen	Referentie nummer	Bestelnummer steriel
Transparante PE + tape + flexwire	27 x 21cm	1301318	110952AA
Transparante PE + slidergrip	28 x 20cm	1302512	volgt

Ook te gebruiken als remote control zakje



Materiaal	Afmetingen	Referentie nummer	Bestelnummer steriel
Transparante PE + STRING	51 X 51cm	1304571	34934 (E)

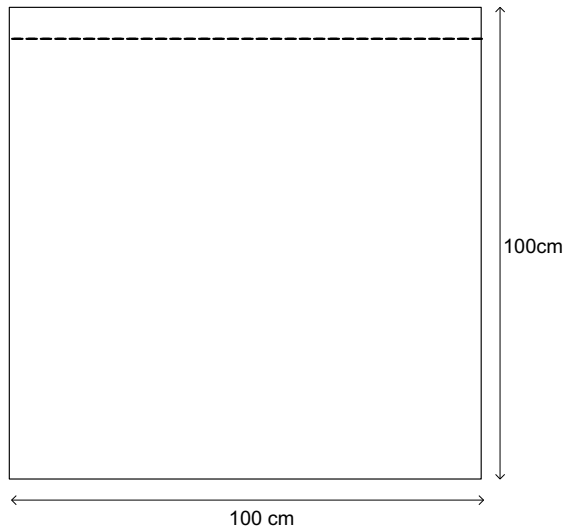
Ook te gebruiken om de voet af te dekken



Transparante PE

Afmetingen	Materiaal	Referentie nummer	Bestelnummer steriel
61 x 61cm	Transparante PE	1304184	113979AA

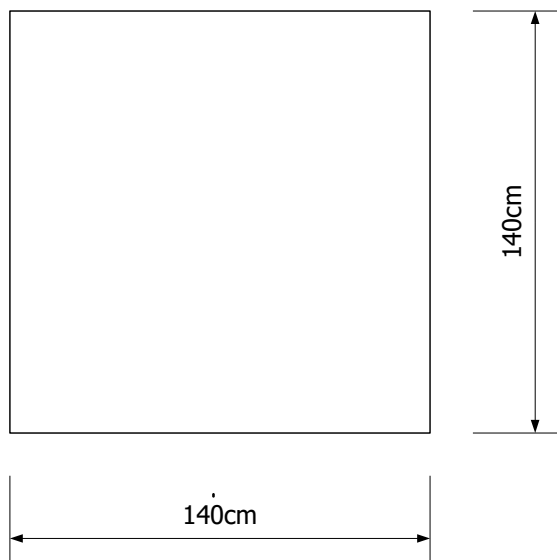
15.14.5 Opvangzak met tape, 100 x 100cm (heup)



Transparante PE

Materiaal	Afmetingen	Referentie nummer	Bestelnummer steriel
Transparante PE	100 x 100cm	1303542	110431AA
Tape 5cm			

15.14.6 Pouch zonder tape, 140 x 140cm

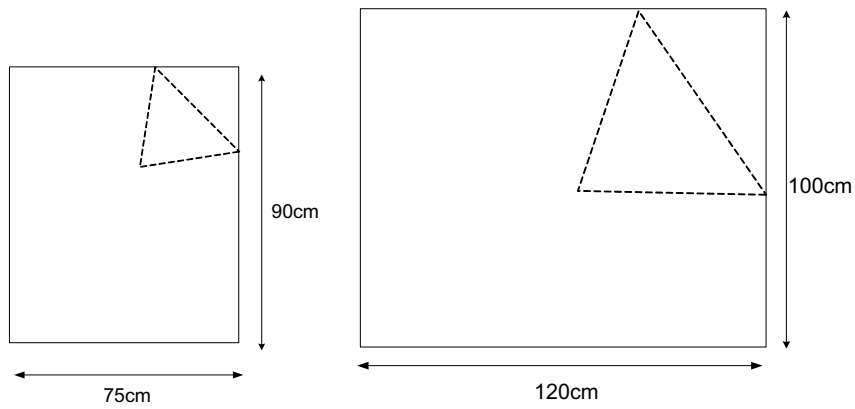


Transparante PE

Materiaal	Afmetingen	Referentie nummer	Bestelnummer steriel
Transparante PE	140 x 140cm	1306800	101964AA

15.15 Transparante covers

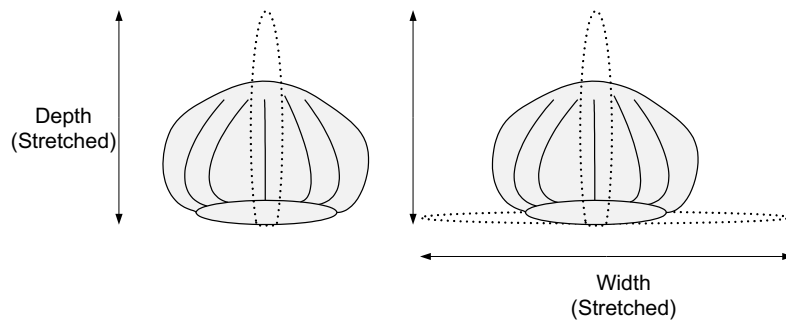
15.15.1. Transparante covers met 2 zijden open



Materiaal	Afmetingen	Referentie nummer	Bestelnummer steriel
Transparante PE	90 x 75cm	1303391	volgt
Transparante PE	100 x 120cm	1303663	volgt

16 Equipment hoezen

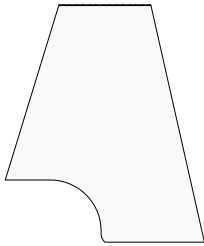
16.1 Dome bags, rond



○ Transparante PE

Materiaal	Dimension	Referentie nummer	Bestelnummer NIET steriel	REF supplier	Bestelnummer single STERIEL	Hoeveelheid per vpe
PE Doorzichtig	38cm diep	1306197		E5305N	volgt	
PE Doorzichtig	43cm diep	1303198		E5327N	68565 (E)	100
PE Doorzichtig	46cm diep	1308756			2541140	50
PE Doorzichtig	51cm diep	1304854	06681	E5307N	68538 (E)	80
PE Doorzichtig	56cm diep	1306195		E5308N	Volgt	
PE Doorzichtig	61cm diep	1306199	06682	E5309N	68530 (E)	80
PE Doorzichtig	64cm diep	ntb		E5310N	68523 (E)	80
PE Doorzichtig	66cm diep	1306166		E5311N	68569 (E)	80
PE Doorzichtig	115cm diep	ntb		E5321N	68522 (E)	60
PE Doorzichtig	130cm diep	1304861		E5326N	volgt	
PE Doorzichtig	140cm diep	ntb		E5324N	68505 (E)	40

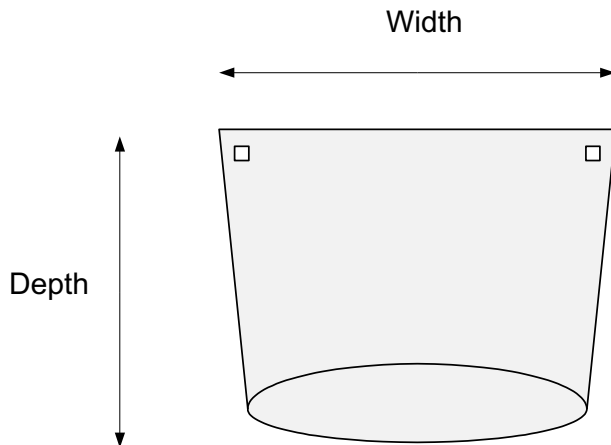
16.2 Band bags, special



Transparante PE

Materiaal	Afmetingen	Referentie nummer	Referentie supplier	Bestelnummer steriel	Hoeveelheid per vpe
PE doorzichtig	95 x 81cm, NEUSVORM	1302386	E5424N	68531 (E)	80
PE doorzichtig	89 x 120cm, NEUSVORM	1304638	E5476N	68561 (E)	70

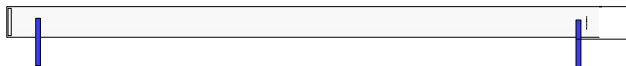
16.3 Band bags, vierkant



○ Transparant PE

Afmetingen (WxD)	Referentie nummer	Bestelnummer niet steriel	REF supplier	Bestelnummer Single STERIEL
53 x 61cm	1304745		E5412N	
76 x 76cm	1306204		E5459N	68563 (E)
76 x 91cm	1306205		E5422N	68524 (E)
79 x 91cm	ntb		E5467N	68548 (E)
91 x 51cm	1306206		1306206	105832AA
91 x 56cm	ntb	06675	E5428N	68552 (E)
91 x 76cm	1306207		E5460N	68559 (E)
91 x 91cm	1304772		E5431N	68549 (E)
91 x 104cm	1306208		E5432N	103744AA
91 x 112cm	ntb		E5435N	68568 (E)
91 x 127cm	1306209		E5462N	108761AA
102 x 97cm	1304441		E5437N	
102 x 102cm	1304201	06683	E5438N	
107 x 76cm	1306211		E5442N	104425AA
107 x 102cm	1306212		E5445N	103724AA
107 x 117cm	1304681		E5446N	
127 x 91cm	ntb		E5453N	68557 (E)
127 x 127cm	1304873		E5456N	68500 (E)

16.4 Boorhoezen



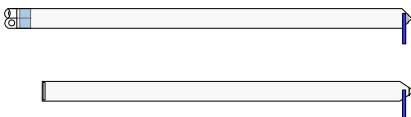
Materiaal	Afmetingen	Referentie nummer	REF leverancier	Bestelnummer steriel
Transparante PE	8 x 120cm	1307182	E6541N	68555 (E)
Transparante PE+ insteekkaart	8,5 x 175cm	1304361	E6542N	68510 (E)
SMS	10 x 115cm	1302676		volgt
2-laags	10 x 120cm	volgt		94003A
PE	10,5 x 150cm	volgt	E6543N	68520 (E)

16.5 Probe covers



Materiaal	Afmetingen	Referentie nummer	REF leverancier	Bestelnummer steriel
PE, geen gel	5 x 61cm	volgt	E6300N	68556 (E)
Vip film	9 x 37cm	1304667	E6301N	volgt
VIP film + gel	10 x 122cm	1303901	E6407N	volgt
VIP film + gel	10 x 244cm	1303442	E6413N	68554 (E)
PE + gel, vierkante tip	12 x 25cm	volgt	E6349N	68571 (E)
VIP film + gel	13 x 122cm	volgt	E6344N	68526 (E)
VIP film + gel, latex vrije tip	13 x 244cm	1307210	E6343N	volgt
VIP film +gel	13 x 244cm	1303565	E6341N	volgt
PE + gel	13 x 244cm	1304816	E6418N	volgt
PE + gel	15 x 61cm	1304731	E6427N	volgt
VIP film + gel	15 x 61cm	volgt	E6428N	68529 (E)
VIP film + gel	15 x 122cm	1303116	E6432N	68539 (E)
PE, geen gel	15 x 122cm	1304833	E6322N	volgt
PE, geen gel, vierkante tip	15 x 200cm	1304606	E6347N	68540 (E)
VIP film + gel	15 x 244cm	1302112	E6435N	68550 (E)
PE + gel	15 x 244cm	1304631	E6434N	68570 (E)
PE, geen gel	15 x 244cm	1304814	E6326N	68545 (E)
PE,geen gel, vierkante tip	18 x 28cm	volgt	E6328N	68553 (E)
PE + gel	18 x 160cm	1304775	E6440N	volgt

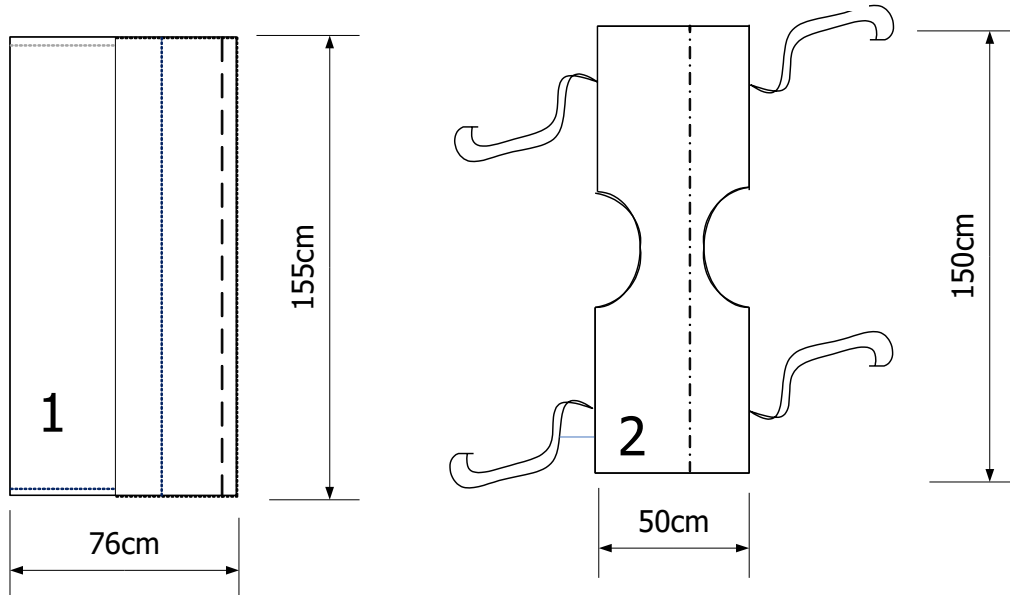
16.6 Camera covers



Materiaal	Afmetingen	Referentie nummer	Ref leverancier	Bestelnummer steriel
PE, open einde	8 x 120cm	1302670		volgt
PE, insteek kaart	8 x 172cm	1302557		volgt
PE, perf. tip	13 x 244cm	1304372	E6209	volgt
PE, perf. tip, reversed folding	13 x 244cm	1304732	E6204	volgt
PE, perf. tip, insteek kaart	13 x 250cm	1304439	E6213	68551 (E)
PE, perf. tip, insteek kaart	13 x 259cm	1304589	E6207	68521 (E)
PE, elast. tip, wit	18 x 244cm	volgt	E6233	68534 (E)
PE, elast. tip, blauw	18 x 244cm	volgt	E6232	68535 (E)
PE, coupler system	23 x 244cm	volgt	E6230	68542 (E)

Materiaal	Afmetingen	Referentie nummer	Ref leverancier	Bestelnummer niet steriel
PE, Siemens mammo	81 x 56/30cm	1307250		06645

16.7 ASTOPAD covers



PSB wit

	Afmetingen	Materiaal	Referentie nummer	Bestelnummer niet steriel	Hoeveelheid per vpe
1	155 x 76cm	PSB wit	COV150	83388	50
2	150 x 50cm	PSB wit	COV155	83389	50

17 Disposable kleding

17.1 Bezoekersjas met manchet



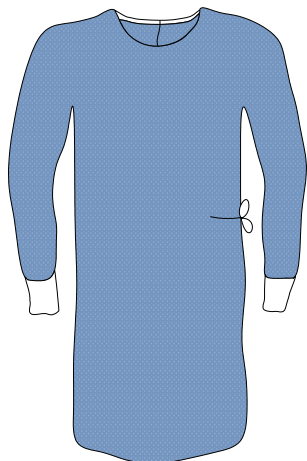
● PSB

● PSB

● PSB/ PE laag

Materiaal	Maat	Referentie nummer	Bestelnummer niet steriel	Hoeveelheid per vpe
PSB	XL, geel	1301691	06542	100
PSB	XL, blauw	ntb	06579	100
PSB met PE laag	XL, blauw	ntb	06670	100

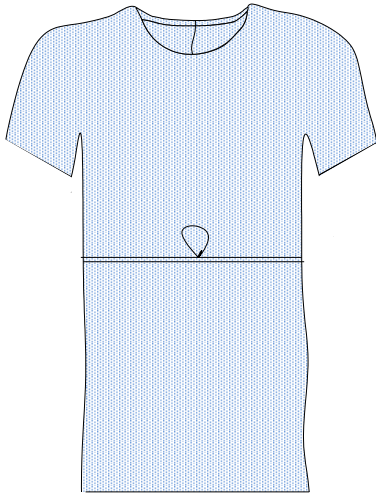
17.2 SMS isolatie jas met zijsluiting



● SMS

Materiaal	Maat	Referentie nummer	Bestelnummer niet steriel	Hoeveelheid per vpe
SMS	XL met striklint	_	06580	100
SMS	XL, met velcro	_	06667	100

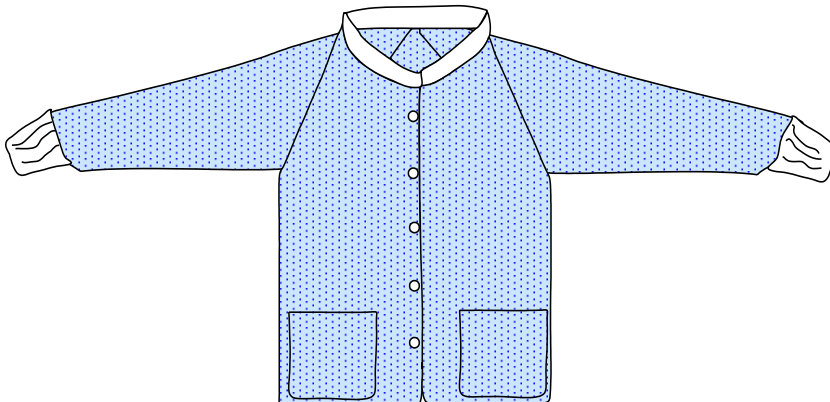
17.3 IC-jas / patiënten jas



● SMS

Materiaal	Maat	Bestelnummer niet steriel	Hoeveelheid per vpe
SMS	1 maat	06662A	100

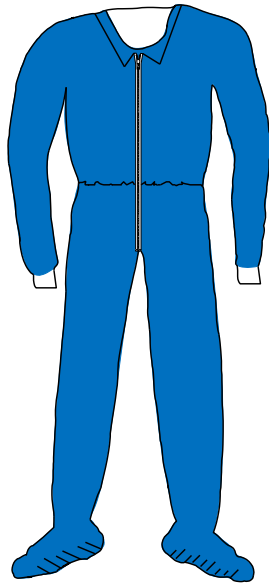
17.4 Warm-up jacket



● Spunlace

Materiaal	Maat	Referentie nummer	Bestelnummer niet steriel	Hoeveelheid per vpe
Spunlace	M/L met lange mouwen	1302777	106914AA	40
Spunlace	XL met lange mouwen	1303159	108286AA	30
Spunlace	XL met lange mouwen	Volgt	06666	50
Spunlace	XL met halve mouw	Volgt	06673	50
Spunlace	M/L met halve mouw	1307298	104201AA	45

17.5 Coverall

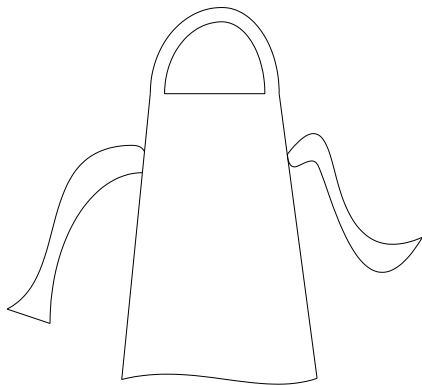


● SMS

Materiaal	Maat	Bestelnummer niet steriel	Hoeveelheid per vpe
SMS	XL	06664	50
SMS	XXL	06665	50

17.6 Schorten (aprons)

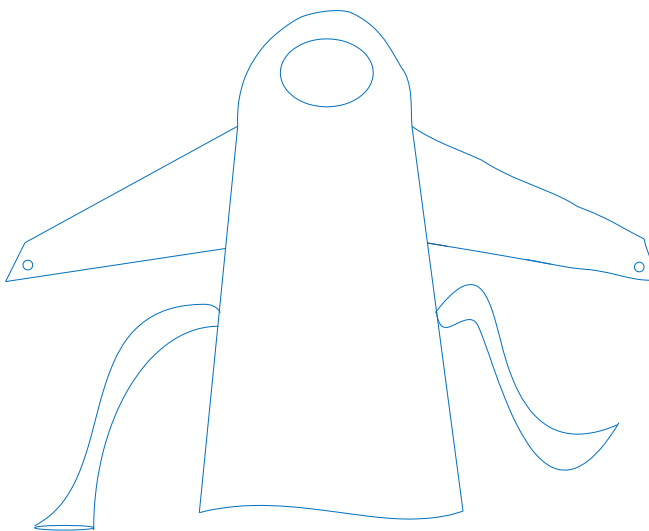
17.6.1 Schort zonder mouwen



PE wit

Materiaal	Afmetingen	Referentie nummer	Bestelnummer niet steriel	Hoeveelheid per vpe
PE wit	80 x 125cm	volgt	06668	500
PE wit	80 x 165cm	volgt	06669	500
100 stuks in een zak, 5 dispenser zakjes in een doos				

17.6.2 Schort met mouwen



PE blauw

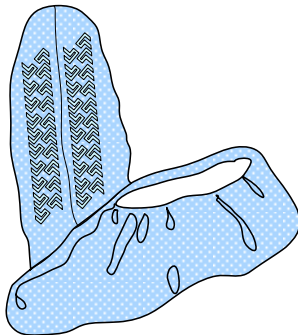
Materiaal	Afmetingen	Referentie nummer	Bestelnummer niet steriel	Hoeveelheid per vpe
PE blauw	80 x 125cm	volgt	06470	200
10 stuks in een zakje, 20 zakjes in een doos				

17.8 OK muts



Omschrijving	Referentie nummer	Bestelnummer niet steriel	Hoeveelheid per vpe
Bouffant 24 inch (61cm) groot	1301915	06582A	1000
100 stuks in een dispenser box, 10 dispenser boxen in een doos			

17.9 Schoenovertrekken



Anti-slip schoenovertrekken

Omschrijving	Referentie nummer	Bestelnummer niet steriel	Hoeveelheid per vpe
Non skid shoe cover	1301673	06536	300
100 stuks in een dispenser box, 3 dispenser boxen in een doos			